



Τροχόσπιτα Χατζής

Εμπόριο - Service - Ανταλλακτικά
Τροχοσκηνές - Είδη Κάμπινγκ

 **23920 71234**  **6942 588159**

Αερογέφυρα Νέο Ρύσιο - Θέρμη



από **869,00**

NEO

DOMETIC

Τύπος	Μήκος	Βάθος	Βάρος	Κωδικός	Τιμή
PW 1500 260	2,60 m	2,00 m	18 kg	17230	869,00
PW 1500 300	3,00 m	2,50 m	21 kg	17231	955,00
PW 1500 350	3,50 m	2,50 m	24 kg	17232	1.045,00
PW 1500 400	4,00 m	2,50 m	27 kg	17233	1.125,00
PW 1500 450	4,50 m	2,75 m	30 kg	17234	1.245,00

Dometic Perfect Wall PW 1500
Τέντα τοιχώματος από την Dometic. Μπορείτε να επιλέξετε από πέντε μήκη: 2,6 m, 3,0 m, 3,5 m, 4,0 m ή 4,5 m.

Η Dometic PerfectWall PW 1500 καλύπτει μια μεγάλη γκάμα οχημάτων αναφυκής και όχι μόνο. Κατασκευασμένη από υψηλής ποιότητας υλικά, ύφασμα τέντας από ανθεκτικό βινύλιο με διαφανή ακρυλική επιστρώση. Τα πόδια στήριξης διαθέτουν το πατενταρισμένο Easy Lock Flipper για να διασφαλίζεται την ασφαλή και καλή λειτουργία της. Διαθέτει ανθεκτικά καπάκια αλουμινίου.

Λειτουργία με αναδιπλούμενη μανβέλα.

Διατίθενται πολλοί προσαρμογείς για την τοποθέτηση σε οχήματα.

Χρώμα κέλυφους: Λευκό
Ύφασμα: Horizon Grey (γκρι)



Βλέποντας το λογότυπο Pasakaleris Partner σε κάποιον συνεργάτη μας σημαίνει ότι απολαμβάνετε την πλήρη υποστήριξη σε προϊόντα, υπηρεσίες και εγγύηση 5 χρόνια σε

5ετής εγγύηση

ανταλλακτικών σε κλιματιστικά & μετακινητές Truma μόνο από πιστοποιημένους συνεργάτες

κλιματιστικά και μετακινητές - Mover Truma όπως και πολλά ακόμη προνόμια.



Pasakaleris BEST PRICES

Αυτό το λογότυπο στα προϊόντα του καταλόγου μας και της ιστοσελίδα μας είναι τιμολογημένα με ειδική προνομιακή τιμή. Αναζητήστε τα και στους συνεργάτες μας όλο το 2024.

THETFORD



20 δόσεις
max. 100 μέρες

Aqua Kem Powerpods Blue

Η δύναμη των συμπυκνωμένων υγρών Thetford σε μια κάψουλα, για χρήση στον κάτω κάδο λυμάτων της χημικής τουαλέτας. Μια πραγματική καινοτομία, κορυφαία εμφάνιση και απόδοση, χωρίς οσμές. Μία δόση διαρκεί έως και 5 ημέρες. Συσκευασία: 20 κάψουλες των 24,5ml

77400 25,95



Ντους - βρύση με μπαταρία

Μια βρύση - ντους, απαραίτητη για κάθε κατασκηνωτή. Δίνει την δυνατότητα να την χρησιμοποιήσετε στο μπάνιο ή στην κουζίνα με κατάλληλες βάσεις στήριξης. Η βρύση - ντους λειτουργεί με επαναφορτιζόμενη μπαταρία. Ροή 3,5 l / λεπτό. Χρόνος φόρτισης 2-3 ώρες. Χρόνος χρήσης 40 λεπτά. Μήκος λαστίχου 1,8 μέτρα.

74250 61,95



Καρότσι μεταφοράς Pasakaleris

Μπορείτε να μεταφέρετε αντικείμενα βάρους έως 30 κιλών. Μικρό χώρο αποθήκευσης διπλώνοντας το. Υλικό: πολυπροπυλένιο και αλουμίνιο. Διπλωμένο μέγεθος (Μ x Π x Υ): 42 x 40 x 7,5 cm Μέγεθος ανοιγμένο (Μ x Π x Υ): 42 x 40 x 37 cm Βάρος: 2,5 kg

34110 22,95

Τρόποι επικοινωνίας



Τηλεφωνικό Κέντρο:

25210 43060

ή με Fax στο: **25210 43061**



Στο internet με ένα κλικ:

www.pasakaleris.com

ή με Email: **info@pasakaleris.com**



Ταχυδρομικώς σε Pasakaleris:

66100 Χωριστή

7ο χμ Δράμας - Καβάλας



Στο Δίκτυο Συνεργατών

Ελλάδος & Βουλγαρίας

Πληροφορίες θα βρείτε στο internet



Γίνετε μέλη στο facebook, κάντε like και κερδίστε δώρα και προσφορές
www.facebook.com/PasakalerisCom



Ακολουθήστε μας στο twitter για να ενημερώνεστε άμεσα
www.twitter.com/Pasakaleris



Δείτε μας στο youtube, νέα προϊόντα, τρόποι λειτουργίας και πολλά ακόμη
www.youtube.com/Pasakaleris

Στοιχεία έκδοσης

Pasakaleris
7 χμ Δράμας - Καβάλας
66100 Χωριστή
Ελλάδα
Τηλ. +30 25210 43060
E-Mail: **info@pasakaleris.com**
Αρμόδια δικαστήρια: Δράμας
Υπεύθυνος εταιρίας:
Πασακαλέρης Σταύρος

Όλα τα στοιχεία καθώς επίσης και τα τεχνικά χαρακτηριστικά των προϊόντων έχουν εκτυπωθεί με βάση τον Δεκέμβριο του 2023. Τεχνικές αλλαγές σε σχήμα, χρώμα, εξαρτήματα, όπως και οι τιμές κάθε προϊόντος μεμονωμένα είναι δυνατόν να αλλάξουν. Ο συνεργάτης της Pasakaleris είναι ελεύθερος να αποφασίσει για την τελική τιμή πώλησης των προϊόντων.

Οι τιμές που αναγράφονται στον κατάλογο είναι ενδεικτικές φιακικές συμπεριλαμβανομένου του ΦΠΑ 24% σε ευρώ και αναφέρονται για ενημερωτικό σκοπό.



Αγαπητοί φίλοι του κάμπινγκ,

είμαστε χαρούμενοι που για δωδέκατη συνεχόμενη χρονιά εκδίδουμε το νέο μας κατάλογο Pasakaleris με είδη τροχόσπιτων, αυτοκινούμενων, κάμπινγκ και εξοχής. Μία κίνηση που δεν συναντάτε ακόμη και στις μεγαλύτερες αγορές της Ευρώπης και αυτό οφείλεται στην στήριξη των κατασκευαστών που μας ενθαρρύνουν και μας προτρέπουν να τον εμπλουτίσουμε τον κατάλογο μας ακόμη περισσότερο.

Στον φεινό μας κατάλογο υπάρχουν πολλά νέα είδη που σίγουρα θα τα βρείτε ενδιαφέρον και χρήσιμα.

Κύριος γνώμονας για την επιλογή των προϊόντων μας στον κατάλογο μας αλλά και στην προώθηση τους είναι η ποιότητα των προϊόντων και το σέρβις που μας παρέχουν οι κατασκευαστές.

Εισάγουμε πάνω από 50 κατασκευάστριες εταιρίες πολλές από αυτές η Pasakaleris έχει την αποκλειστική εισαγωγή όχι μόνο για την Ελλάδα αλλά την ευρύτερη βαλκανική περιοχή.

Η Truma, Fiamma, Vickywood, Thetford, Dometic, Herzog, Isabella, Brand, Comet, Reich, Stema είναι μερικές κατασκευάστριες εταιρίες που μας εμπιστεύονται την προώθηση και τα σέρβις των προϊόντων τους που γίνονται μέσω των συνεργατών μας.

Είμαστε περήφανοι που είμαστε η μοναδική εισαγωγική εταιρεία που εξειδικεύεται στα είδη τροχόσπιτων και αυτοκινούμενων στα Βαλκάνια και έχει καταφέρει να την εμπιστευτούν οι μεγαλύτεροι οίκοι του χώρου αλλά και οι συνεργάτες της.

Το δίκτυο συνεργατών μας είναι έτοιμο να σας εξυπηρετήσει με πωλήσεις προϊόντων και με σέρβις. Τέλος θα ήθελα να ευχηθώ εγώ οι συνεργάτες μου σε όλους, που το κάμπινγκ αποτελεί στάση ζωής καλές αποδράσεις!

Πασακαλέρης Σταύρος

Παρουσίαση 02 - 03

Επικοινωνία | Προνόμια

Σκηνές 04 - 19

Σκηνές | Τέντες | Σκελετοί | Αξεσουάρ

Έπιπλα 20 - 21

Καρέκλες | Τραπέζια

Υγραέριο 22 - 31

Θερμάνσεις | Θερμοσίφωνες | Ρυθμιστές

Υδρευση & Υγιεινή 32 - 39

Αντλίες | Βρύσες | Μπιτόνια | Χημικές

Ηλεκτρικά 40 - 42

Φωτοβολταϊκά | Πρίζες | Φις | Συσκευές

Ψύξη 43 - 48

Ψυγεία | Κλιματιστικά | Εξαρτήματα

Τεχνικά 49 - 64

Καπάκια Οροφής | Σκαλοπάτια | Βραχίονες

Τρέιλερ 65 - 67

Μπαγκαζιέρες | Αξεσουάρ | Camp-let



Κουπόνι Δώρου



75,00 €

Κωδικός: YJS6589958T
www.pasakaleris.com

Το κουπόνι ισχύει μόνο για μία φορά και δεν επιστρέφεται σε χρήματα. Ισχύει για (2) δύο έτη από την αγορά του κουπονιού.
Pasakaleris
7 χμ Αράμπος-Καβάλας
66100 Χλωροπή
Τηλ. 2521043060

Ημερομηνία Υπογραφή

Το καλύτερο δώρο

Αγοράστε ένα κουπόνι δώρου από την Pasakaleris ή από τους συνεργάτες της, επιλέξτε την αξία που εσείς επιθυμείτε και δωρίστε το σε φίλους και σε αγαπημένα σας πρόσωπα τα οποία μπορούν να το εξαργυρώσουν όπως επιθυμούν.

Ένα δώρο που σίγουρα θα τους εντυπωσιάσει αλλά και θα τους ικανοποιήσει.

Μπορείτε να επιλέξετε το ποσό που εσείς θέλετε έως και 100,00 ευρώ. Ισχύει για 2 χρόνια.

Pas Card Club ΔΩΡΕΑΝ!

Προσωπική κάρτα μελους με πολλά προνόμια



Με την εγγραφή σας γίνεστε κάτοχος της κάρτας μέλους Pasakaleris, τα μέλη της οποίας έχουν ιδιαίτερα προνόμια. Χωρίς κόπο ή επιπλέον κόστος συμπληρώνεται την αίτηση σε έναν από τους συνεργάτες μας ή την αποστέλλεται ταχυδρομικώς υπογεγραμμένη σε εμάς.

από **829,⁰⁰**

Ίρις (Iris)

5 τεμαχίων | Βάθος 240 cm

- Πενταμερής σκηνή τροχοσπίτου
- Ενισχυτικά γείσου με θήκες ενισχυτικών σιδήρων
- Διπλό φιτίλι για την υποδοχή τοποθέτησης γαντζών σκηνής χωρίς βίδες
- Βάθος σκηνής: 240 cm
- Ενισχυμένα φερμουάρ, τα οποία είναι καλυμμένα
- Κατασκευασμένο από υψηλής ποιότητας υλικό Trevira/Polyester, αδιαβροχοποιημένο και από τις δύο πλευρές, ανθεκτικό, με δυνατότητα πλυσίματος

Μπροστινό τοίχωμα

- Δυνατότητα απόσπασης από την οροφή (δημιουργία βεράντας)
- Κυκλική είσοδος με πόρτα
- Δυνατότητα εναλλαγής της πόρτας στη δεξιά ή την αριστερή πλευρά
- Εξαερισμός στο αέτωμα

Πλαϊνά τοιχώματα

- Αφαιρέσιμα από τη δεξιά και την αριστερή πλευρά της οροφής
- Η κάθε πλευρά διαθέτει παράθυρο με σήτα και καπάκι, καθώς και πόρτα εισόδου



Στη συσκευασία περιέχεται

- Ποδιά τροχοσπίτου και κάλυμμα τροχού
- Κουρτίνες για τα παράθυρα της εμπρόσθιας πλευράς με ειδική ανάρτηση
- Καρφιά εδάφους, πασσαλάκια και σχοινί σταθεροποίησης
- Δυνατότητα σταθεροποίησης της σκηνής καθ' όλο το μήκος της

Μη ξεχάσετε επίσης να παραγγείλετε τον απαραίτητο σκελετό σκηνής! Κατάλληλοι επίσης σκελετοί στην σελ. 5 οι κωδικοί 20380 και 20381.

Βασικός σκελετός σκηνής
Μεταλλικός με διάμετρο Ø 25 mm, ιδανικός για σκηνή, με τρία κάθετα και τρία οριζόντια.
Η συσκευασία δεν περιέχει τα σίδερα μαρκίζας.

20275 239,00



Για επιπλέον ενισχυτικά σίδερα, θα τα βρείτε στην σελίδα 10



Ως τέντα σταθεροποίηση με ιμάντες (αξεσουάρ)



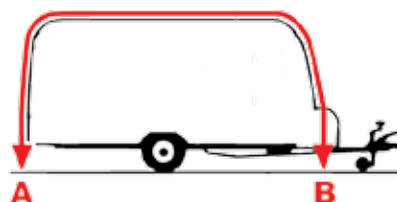
Ως βεράντα



Ιμάντας σταθεροποίησης Herzig

Ιμάντας για χρήση σε σκηνές Herzig με σύστημα κουμπώματος. Αποτελείται από 2 ιμάντες πλάτους 40 mm, 2 σουσύτες τεντώματος διαμέτρου 18 mm και από 2 πασσαλούς εδάφους μήκους 38 cm.
18030 79,95

Τύπος	No	Περίμετρος	Κωδικός	Τιμή
Σκηνή τροχοσπίτου Ίρις	04	791 - 830 cm	13120	829,00
Σκηνή τροχοσπίτου Ίρις	05	831 - 870 cm	13121	889,00
Σκηνή τροχοσπίτου Ίρις	06	871 - 910 cm	13122	899,00
Σκηνή τροχοσπίτου Ίρις	07	911 - 950 cm	13123	939,00
Σκηνή τροχοσπίτου Ίρις	08	951 - 990 cm	13124	989,00
Σκηνή τροχοσπίτου Ίρις	09	991 - 1030 cm	13125	1.059,00
Σκηνή τροχοσπίτου Ίρις	10	1031 - 1070 cm	13126	1.099,00



Βρείτε μόνοι σας το μέγεθος της σκηνής σας!
Για να βρείτε το σωστό μέγεθος της σκηνής σας μετρήστε από το σημείο **A**, έως το σημείο **B**, έχοντας το τροχόσπιο σας σε επίπεδη επιφάνεια.

από **1.169,00**

Ναυσικά (Nafsika)

5 τεμαχίων | Βάθος 240 cm

- Πενταμερής σκηνή τροχοσπίτου
- Ενισχυτικά γείσου με θήκες ενισχυτικών σιδήρων
- Ενισχυτικά δεσμάτα ανέμου σκηνής σε όλα τα παράθυρα
- Διπλό φτίλι για την υποδοχή τοποθέτησης γαντζών σκηνής χωρίς βίδες
- Προσαρμόζεται κατάλληλα και σε αεροδυναμικά τροχόσπια
- Δυνατότητα τεντώματος εσωτερικά και εξωτερικά
- Βάθος σκηνής: 240 cm
- Οροφή: κατασκευασμένη από άριστης ποιότητας υλικό, επικαλυμμένο και από τις δύο πλευρές, με δυνατότητα πλυσίματος
- Ενισχυμένα φερμουάρ, τα οποία είναι καλυμμένα
- Κουρτίνες και καπάκια παραθύρων
- Εξαερισμός στο αέτωμα με δυνατότητα κλεισίματος

Μπροστινό τοίχωμα

- Με τρία παράθυρα, τα οποία διαθέτουν κουρτίνες και καπάκια
- Διμερής μπροστινός τοίχος αφαιρούμενος από την οροφή με



- δυνατότητα εναλλαγής
- Το μπροστινό τοίχωμα μπορεί να χρησιμοποιηθεί ως βεράντα
- Είσοδος με δυνατότητα τυλίγματος προς τα επάνω

Πλαϊνό τοίχωμα

- Αφαιρείται από την οροφή
- Διαθέτει σήτα, συσκότιση και καπάκι
- Είσοδος με δυνατότητα τυλίγματος πλαγίως

Μη ξεχάσετε επίσης να παραγγείλετε τον απαραίτητο σκελετό σκηνής!

Σκελετός σκηνής Νο 04 - 07

Διάμετρος σωληνώσεων Ø 25 mm με τρία οριζόντια, τρία κάθετα και σίδερα μαρκίζας. Κατάλληλος για τα μεγέθη σκηνής 04 - 07.

20380 299,00

Σκελετός σκηνής Νο 08 - 14

Διάμετρος σωληνώσεων Ø 25 mm με πέντε οριζόντια, τρία κάθετα και σίδερα μαρκίζας. Κατάλληλος για τα μεγέθη σκηνής 08 - 14.

20381 349,00



Μπροστινό και πλαϊνό με καπάκια παραθύρων



Επέκταση δωματίου (ως αξεσουάρ)

Επέκταση δωματίου

Μια πολύ καλή λύση για ένα επιπλέον χώρο ύπνου, αποθήκης, κουζίνας. Προσαρμόζεται εύκολα με συνδετικές βέργες φιλιτών έτσι ώστε το πλαϊνό της σκηνής μπορεί να παραμείνει και να χρησιμοποιηθεί ως διαχωριστικό. Διαθέτει στο μπροστινό τοίχωμα παράθυρο με συσκότιση και επιπλέον στην πλαϊνή πλευρά πόρτα εισόδου που μπορεί

να χρησιμοποιηθεί και ως ανεξάρτητος χώρος φιλοξενίας. Προσαρμόζεται μόνο στη δεξιά μεριά της σκηνής και το μέγεθος του δωματίου είναι 240 x 120 cm. Η επέκταση δωματίου δεν συμπεριλαμβάνεται στην σκηνή Ναυσικά και πρέπει να την παραγγείλετε ξεχωριστά. Στην συσκευασία περιλαμβάνεται και ο σκελετός.

13103 899,00

Τύπος	Νο	Περίμετρος	Κωδικός	Τιμή
Σκηνή Ναυσικά	04	791 - 830 cm	13090	1.169,00
Σκηνή Ναυσικά	05	831 - 870 cm	13091	1.199,00
Σκηνή Ναυσικά	06	871 - 910 cm	13092	1.249,00
Σκηνή Ναυσικά	07	911 - 950 cm	13093	1.279,00
Σκηνή Ναυσικά	08	951 - 990 cm	13094	1.299,00
Σκηνή Ναυσικά	09	991 - 1030 cm	13095	1.339,00
Σκηνή Ναυσικά	10	1031 - 1070 cm	13096	1.399,00
Σκηνή Ναυσικά	11	1071 - 1110 cm	13097	1.429,00
Σκηνή Ναυσικά	12	1111 - 1150 cm	13098	1.499,00
Σκηνή Ναυσικά	13	1151 - 1190 cm	13099	1.599,00
Σκηνή Ναυσικά	14	1191 - 1230 cm	13100	1.669,00

από **2.249,⁰⁰**

Tarifa

TARIFA

TARIFA 240 / 280

Βάθος 240 cm / 280cm

Σκηνή τροχοσπίτου παντός καιρού από την Brand, τα πλαϊνά όπως και τα μπροστινά τοιχώματα αφαιρούνται και μπορεί να χρησιμοποιηθεί και ως τέντα.

Η σκηνή είναι πέντε τεμαχίων, εκτός από το μέγεθος 16 που είναι εννιά τεμαχίων.

Τα μπροστινά μπορούν να αλλάξουν θέση και με αυτόν τον τρόπο μπορεί η είσοδος να τοποθετηθεί αριστερά ή τελείως δεξιά.

Τα πλαϊνά παράθυρα αποτελούνται το μισό από σήτα και το υπόλοιπο μισό διαφανές και έχει επιπλέον καπάκι. Διαθέτει καπάκια παραθύρων που κλείνουν με φερμουάρ.

- **Υλικό οροφής:** Πλαστικό PVC.
- **Υλικό πλαϊνών:** Πλαστικό PVC.
- **Υλικό μπροστινό:** Από ειδικό ύφασμα TenCate.
- **Σκελετός:** Συμπεριλαμβάνεται στην συσκευασία. Σιδερένιος σκελετός με διάμετρο

Ποιότητα
Παράδοση
Σχεδιασμός



Ø 25 x 1 mm για την Tarifa 240
και Ø 28 x 1 mm για την
Tarifa 280.

- **Εξοπλισμός:** Στην συσκευασία περιλαμβάνονται κουρτίνες με τα γαντζάκια τους, διπλό φιλί κουρτινών για επιπλέον τοποθέτηση κουρτίνας, ποδιά τροχοσπίτου, κάλυμμα τροχού, καρφιά εδάφους, σκονιάκια τεντώματος, δέστρες ανέμου περιμετρικά της σκηνής, ενισχυμένα φερμουάρ. Δυνατότητα σταθεροποίησης σκηνής εσωτερικά ή εξωτερικά, αυτόνομος εξαερισμός στο αέτωμα. Εξοπλισμένη με φερμουάρ από την YKK.

Η Tarifa είναι μια σκηνή για απαιτητικούς κατασκηνωτές. Είναι ιδανική για χρήση σε όλες τις καιρικές συνθήκες και αποκαλείται και ως σκηνή τεσσάρων εποχών.



Μπροστινό και πλαϊνά κλειστά με καπάκια παραθύρων

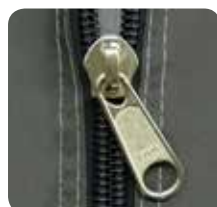


Αφαιρούμενο πλαϊνό και μπροστινό για χρήση ως τέντας



- Σε δύο μεγέθη βάθους
• 240 cm και 280 cm
- Σκηνή τεσσάρων εποχών

- Με καπάκια παραθύρων για τα
• αδιάκριτα βλέμματα
- Συμπεριλαμβάνεται ο σκελετός
• σκηνής



YKK

Ενισχυμένα
επώνυμα
φερμουάρ.

Μέγεθος	Περίμετρος	Tarifa 240		Tarifa 280	
		Κωδικός	Τιμή	Κωδικός	Τιμή
09	850 - 876 cm	10260	2.249,00	10273	2.539,00
10	877 - 897 cm	10261	2.379,00	10274	2.699,00
11	898 - 917 cm	10262	2.429,00	10275	2.749,00
12	918 - 938 cm	10263	2.469,00	10276	2.779,00
21	939 - 958 cm	10264	2.499,00	10277	2.829,00
13	959 - 977 cm	10265	2.539,00	10278	2.869,00
31	978 - 1001 cm	10266	2.579,00	10279	2.899,00
14	1002 - 1025 cm	10267	2.659,00	10280	2.989,00
41	1026 - 1051 cm	10268	2.699,00	10281	3.049,00
15	1052 - 1075 cm	10269	2.749,00	10282	3.089,00
16	1076 - 1095 cm	10270	3.239,00	-	-

από **2.489,00**

Isabella

Σκηνές



Τέλειος σχεδιασμός - Υψηλή Ποιότητα

Βάθος: 250 cm

Capri North

Βάθος 250 cm

Σκηνή τροχοσπίτου από την Isabella με μοντέρνο σουηδικό σχεδιασμό. Τα πλαϊνά όπως και τα μπροστινά τοιχώματα αφαιρούνται και μπορεί να χρησιμοποιηθεί και ως τέντα.

- **Μπροστινό**
Μπορεί να αφαιρεθεί ή να χρησιμοποιηθεί και ως βεράντα.
- **Πλαϊνά**
Τα πλαϊνά διαθέτουν μεγάλη σήτα για τον καλύτερο αερισμό και την ευχάριστη παραμονή στην σκηνή τους καλοκαιρινούς μήνες και επιπλέον διαθέτουν καπάκι συσκότισης.
- **Οροφή**
Η οροφή είναι κατασκευασμένη από ανθεκτικό και ελαφρύ υλικό.
- **Υλικό**
Το ελαφρύ υλικό "Isacryl" -

(100% Acryl) είναι ιδιαίτερα αναπνεύσιμο. Το μπροστινό τοίχωμα είναι κατασκευασμένο από Isacryl 295 g/m².

- **Σκελετός**
Σιδερένιος. Συμπεριλαμβάνεται στην συσκευασία. (Ζίποχ)
- **Εξοπλισμός**
Στην συσκευασία περιλαμβάνονται κουρτίνες, σίδερα βεράντας, ποδιά τροχοσπίτου, κάλυμμα τροχού, καρφιά εδάφους, σχοινάκια τεντώματος.
Η Capri North είναι μια σκηνή για απαιτητικούς κατασκηνωτές.



Μπορούμε να σας προμηθεύσουμε όλα τα προϊόντα Isabella, ζητήστε τον κατάλογο Isabella 2024 από τους συνεργάτες μας ή επισκεφθείτε την ιστοσελίδα www.isabella.net

Ποιότητα
Παράδοση
Σχεδιασμός

Isabella



Μοντέρνος σχεδιασμός



Σήτες και από τις δύο πλαϊνές πλευρές



Κλειστή σκηνή



Ιμάντας σταθεροποίησης 12,5 m

Ιμάντας γενικής χρήσης για σταθεροποίηση σκηνών και τεντών. Αποτελείται από 2 ιμάντες 11 m και 1,5 m, 1 σούστα τεντώματος και από 2 πασάλους εδάφους.

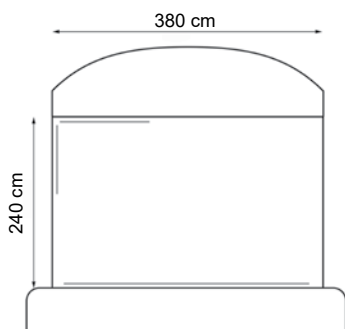
18027 18,50

Νούμερο	Περίμετρος	Κιλά	Κωδικός	Τιμή
900	886 - 910 cm	42,1	10400	2.489,00
915	901 - 925 cm	42,1	10401	2.489,00
925	911 - 935 cm	42,1	10402	2.489,00
940	926 - 950 cm	42,1	10403	2.489,00
950	936 - 960 cm	48,6	10404	2.649,00
962	948 - 972 cm	48,6	10405	2.649,00
975	961 - 985 cm	48,6	10406	2.649,00
989	975 - 999 cm	48,6	10407	2.649,00
1000	986 - 1010 cm	54,2	10408	2.899,00
1015	1010 - 1019 cm	54,2	10409	2.899,00
1025	1020 - 1035 cm	54,2	10410	2.899,00
1050	1036 - 1060 cm	56,1	10411	2.999,00
1075	1061 - 1085 cm	56,1	10412	2.999,00
1100	1086 - 1110 cm	62,4	10413	3.099,00
1125	1111 - 1135 cm	62,4	10414	3.099,00
1150	1136 - 1160 cm	63,5	10415	3.149,00
1175	1161 - 1185 cm	63,5	10416	3.149,00

699,⁰⁰

Atlantis Pro

EuroTrail

Σκηνή αυτοκινούμενου
Atlantis Pro

Ύψος τοποθέτησης: 280 - 310 cm

Η σκηνή μπορεί να τοποθετηθεί και να παραμείνει αυτόνομη και το αυτοκινούμενο να αποσπάται χωρίς να χρειαστεί να μαζευτεί η σκηνή. Ιδανική για τους κατασκηνωτές οι οποίοι ταξιδεύουν με το αυτοκινούμενο τους σε διάφορα μέρη. Ιδανικό για αυτοκινούμενο με ύψος έως 310 cm. Οι ραφές είναι επικαλυμμένες.

Μπροστινό τοίχωμα με πρακτικό μπροστινό γείσο, παράθυρα με καπάκια τα οποία μπορούν να κλείσουν.

Πλαϊνά τοιχώματα με είσοδο δεξιά, δύο παράθυρα πλαϊνά 1/2 σήτα, 1/2 διαφανές πλαστική μεμβράνη και οι δύο πλευρές μπορούν να κλείσουν με φερμουάρ τα καπάκια.

Πίσω τοίχωμα μπορεί να μαζέψει διπλώνοντας δεξιά ή αριστερά ή να αφαιρεθεί ολόκληρο

Υλικό: 185T polyester, PU επικάλυψη
Αδιαβροχοποίηση 3000 mm

Συσκευασία: Σκηνή, Ø 12,7 mm μπανέλες
Fiberglass και σωλήνες Ø 19 mm, υλικά σταθεροποίησης, σάκος μεταφοράς.

Προτερήματα

- περιλαμβάνεται ο σκελετός
- ανεξάρτητη τοποθέτηση από το αυτοκινούμενο
- γρήγορο στήσιμο
- πρακτικό μπροστινό γείσο

Μέγεθος (Πλάτος x Βάθος): 380 x 240 cm,
Μέγεθος πακεταρίσματος Ø 30 x 80 cm,
Βάρος: 20,5 kg

15026 699,00

2.799,⁰⁰

Cirrus North 400

Isabella

Σκηνή αυτοκινούμενου και
τροχοσπίτου

Isabella Air Cirrus North 400

Πάνω από 60 χρόνια πείρα στην κατασκευή σκηνών και πλέον ο συνδυασμός με το easy air τεχνική αέρος δίνει τον τέλειο συνδυασμό ποιότητας των σκηνών αέρος.

Η Isabella Air Cirrus North 400 είναι μια υψηλής ποιότητας με φουσκωτό σκελετό για αυτοκινούμενα και τροχόσπιτα.

Το Cirrus είναι η ιδανική σκηνή για κατασκηνωτές που αναζητούν μια ποιοτική τέντα που εξακολουθεί να είναι ελαφριά και εύκολη στο στήσιμο. Χάρη στο φιλικό προς τον χρήστη σύστημα αέρα, το οποίο αποτελείται από διασυνδεδεμένους σωλήνες αέρος, το Cirrus μπορεί να φουσκωθεί μέσω μιας μόνο βαλβίδας. Οι σχεδόν κάθετοι τοίχοι και οι φωτεινές λωρίδες στην οροφή δημιουργούν

μια ευχάριστη και ευρύχωρη αίσθηση. Χάρη στο αναπνεύσιμο υλικό Isacryl, η διαμονή είναι άνετη σε όλες τις καιρικές συνθήκες.

Το μπροστινό και το πλαϊνά τοιχώματα μπορούν να κλείσουν πλήρως με φερμουάρ για να δημιουργήσουν ένα άνετο χώρο διαμονής. Με το υπάρχον φουσκωτό σωλήνα βεράντας είναι δυνατό να διπλωθεί ένας από τους δύο μπροστινά τοιχώματα. Μεγάλο γείσο μπροστά προστατεύει από τη βροχή.

Στη συσκευασία περιλαμβάνονται οι κουρτίνες, η τρόμπα αέρος, η ποδιά, το κάλυμμα τροχού, υλικά σταθεροποίησης, θήκη σκηνής, θήκη καρφιών και εξολκέα καρφιών.

Ύψος τοποθέτησης οχήματος: 242 - 260 cm

Πλάτος: 400 cm Βάθος: 275 cm Βάρος: 20,5 kg

15047 2.799,00

Επέκταση δωματίου Cirrus North 400

Εάν χρειάζεστε επιπλέον χώρο, μπορείτε να επεκτείνετε τόσο στα αριστερά όσο και



Επέκταση δωματίου (εικόνα αριστερή επέκταση)

στα δεξιά με το προαιρετικό προέκτασης. Το πλεονέκτημα αυτής της προέκτασης είναι ότι συνδέεται μόνο στη σκηνή και όχι στο όχημα. Με αυτόν τον τρόπο είναι επίσης η δυνατότητα μιας μεγαλύτερης σκηνής σε ένα μικρότερο όχημα.

Πλάτος: 250 cm Βάθος: 250 cm

Αριστερά 15050 1.449,00

Δεξιά 15051 1.449,00



Nefeli



Τέντα τροχόσπιτου Νεφέλη

Ιδανική τέντα ήλιου για το τροχόσπιτο.

Από All Weather Tex 1.7 (100% Polyester) με επικάλυψη και των δύο πλευρών. Βάθος τέντας: 240 cm.

Στην συσκευασία δεν συμπεριλαμβάνεται ο σκελετός. Χρώμα: γκρι

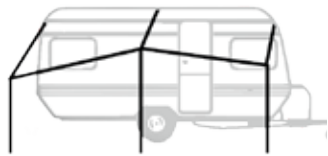
Τέντα	Περίμετρος / Μήκος	Νούμερο	Κωδικός	Τιμή
Τέντα Νεφέλη	820 - 860 / 460 cm	06	10290	179,00
Τέντα Νεφέλη	860 - 900 / 500 cm	07	10291	189,00
Τέντα Νεφέλη	900 - 940 / 540 cm	08	10292	199,00
Τέντα Νεφέλη	940 - 980 / 580 cm	09	10293	209,00
Τέντα Νεφέλη	980 - 1020 / 620 cm	10	10294	229,00
Τέντα Νεφέλη	1020 - 1060 / 660 cm	11	10295	239,00
Τέντα Νεφέλη	1060 - 1100 / 700 cm	12	10296	249,00



Κάθετα σίδηρα σεν τέντας

Το σεν συμπεριλαμβάνει 2 κάθετα σίδηρα 140 - 200 cm, 1 κάθετο σίδηρο 170 - 250 cm, 3 σχοινιάκια και 3 πασσαλάκια εδάφους. Η διάμετρος του 3 μεταλλικών καθέτων σιδήρων είναι Ø 22 mm.

20392 59,00



Βασικός σκελετός τέντας

Ο βασικός σκελετός της τέντας παρέχει σταθερότητα σε ανέμους και βροχή.

Η διάμετρος του μεταλλικού σκελετού είναι Ø 25 mm.

Βάρος: 15 kg.

Για μεγαλύτερη σταθερότητα χρησιμοποιήστε τα επιπλέον ενισχυτικά σίδηρα.

17041 229,00



Για επιπλέον ενισχυτικά σίδηρα, θα τα βρείτε στην σελίδα 10



από 55,⁹⁵



Τέντα παραθύρου

Υλικό από 100% all Weather Tex 1.7, ανθεκτικό στις καιρικές συνθήκες, το οποίο καθαρίζεται εύκολα.

Τοποθετείται εύκολα στην ράγα αλουμινίου με φιτίλι. Μέγεθος: 180 x 80 cm. Συμπεριλαμβάνεται ο σκελετός. 12045 89,00



Ποδιά τροχόσπιτου μέτρου

Μπορείτε επίσης να επιλέξετε το μήκος τις επιλογή σας.

Σε δύο μεγέθη ύψους 50 cm και 75 cm (μόνο ολόκληρα μέτρα)

Χρώμα: γκρι

Ποδιά μέτρου

50 cm	21013	19,95
75 cm	21015	23,95

Κάλυμμα τροχού μοναξονικό

Από 100% Polyester.

Με φιτίλι στο επάνω μέρος.

Μέγεθος: 75 x 75 cm. Χρώμα: γκρι 20071 18,95

Κάλυμμα τροχού διαξονικό

Από 100% Polyester.

Με φιτίλι στο επάνω μέρος.

Μέγεθος: 150 x 75 cm. Χρώμα: γκρι 20092 25,95

Κάλυμμα τροχού μοναξονικό τύπου Tabbert

Το επάνω μέρος του καλύμματος είναι ημικύκλιο με φιτίλι (όπως απεικονίζεται στην φωτογραφία).

Από 100% Polyester πλαστικοποιημένο. Εξωτερικά το φιτίλι είναι από ύφασμα που διευκολύνει την πέρασμα από την ράγα αλουμινίου. Χρώμα: γκρι 20033 27,95

Κάλυμμα τροχού διαξονικό τύπου Tabbert έως 2010

Το επάνω μέρος του καλύμματος είναι ημικύκλιο με φιτίλι. Από 100% Polyester πλαστικοποιημένο.

Εξωτερικά το φιτίλι είναι από ύφασμα που διευκολύνει το πέρασμα από την ράγα αλουμινίου. Χρώμα: γκρι 20035 49,95



Κάλυμμα ρυμού

Από 100% Polyester.

Καλύπτει και προστατεύει τη χούφτα και το φρένο.

Μέγεθος: 88 x 65 cm

93045 13,50

Μέγεθος: 120 x 65 cm

93041 14,50

Ποδιά τροχόσπιτου

Ιδανική για όλα τα τροχόσπιτα και τα αυτοκινούμενα.

Από 100% πλαστικό υλικό PVC ανθεκτικό στις καιρικές συνθήκες σε δυο μεγέθη: σε ύψος 50 cm και 75 cm.

Με φιτίλι στο επάνω μέρος.

Στο κάτω μέρος υπάρχουν κρίκοι για τη σταθεροποίησή της με πασσαλάκια εδάφους.

Χρώμα: γκρι (το κάλυμμα τροχού παράγεται ξεχωριστά).

Ποδιά 50 cm ύψος

Μήκος / cm	Κωδ.	Τιμή
420 cm	21020	52,95
520 cm	21021	64,95
600 cm	21022	69,95

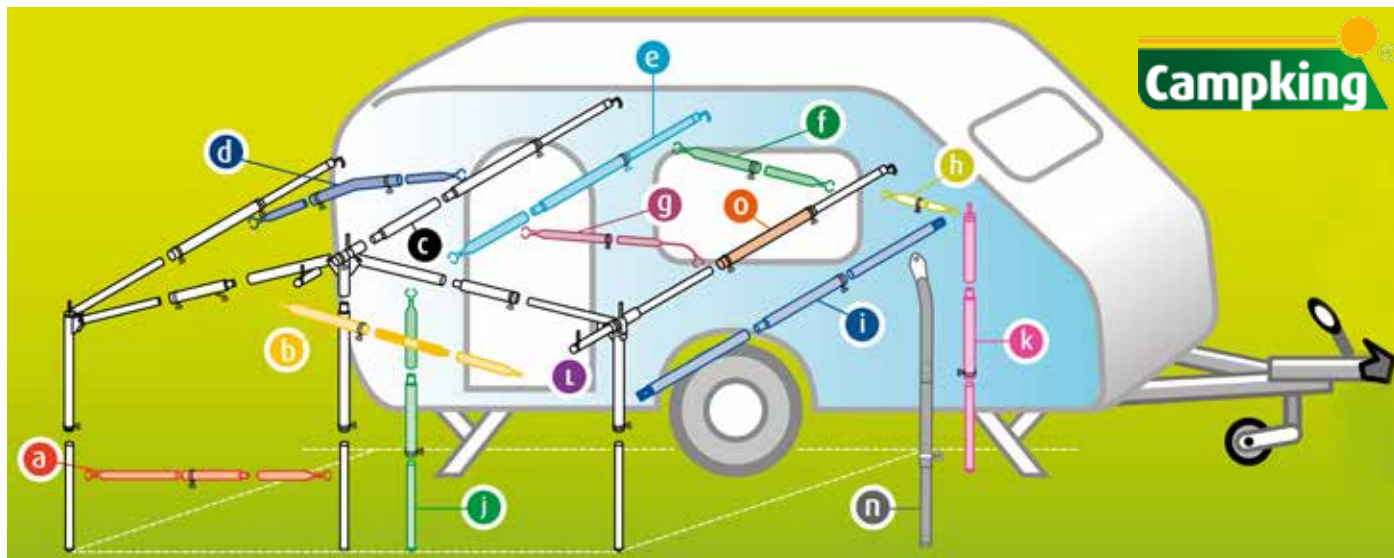
Ποδιά 75 cm ύψος

Μήκος / cm	Κωδ.	Τιμή
420 cm	21032	69,95
520 cm	21033	82,95
600 cm	21034	97,95

Θερμομονωτικό κάλυμμα παραθύρων

Κατασκευασμένο από μονωτικό υλικό. Ελάχιστο βάρος και ανθεκτικό. Ιδανικό για την αντανάκλαση του ηλίου και προσφέρει προστασία από τη ζέση και το κρύο. Στο επάνω μέρος υπάρχει φιτίλι Ø 7 mm για την τοποθέτηση στη ράγα αλουμινίου (εάν δεν υπάρχει ράγα παραγγείλετε την ξεχωριστά).

Μέγεθος	Κωδ.	Τιμή
110 x 74 cm	93191	55,95
130 x 74 cm	93192	59,95
140 x 74 cm	93193	62,95
160 x 74 cm	93195	65,95
170 x 74 cm	93196	69,95
180 x 80 cm	93197	71,95
190 x 80 cm	93198	76,95



Campking

a. Τηλεσκοπικό σίδερο οροφής, με πιάστρες

	Σωλήνας	Μήκος	Κωδικός	Τιμή
Σιδερένιος	Ø 22 x 1 mm	170 - 250 cm	20257	25,95
Σιδερένιος	Ø 25 x 1 mm	170 - 250 cm	20258	28,95

b. Τηλεσκοπικό σίδερο γείσου

	Σωλήνας	Μήκος	Κωδικός	Τιμή
Σιδερένιος	Ø 22 x 1 mm	200 - 280 cm	20102	29,95

c. Ενδιάμεσο σίδερο επέκτασης Συσκευασία τεμαχίου

	Σωλήνας	Μήκος	Κωδικός	Τιμή
Σιδερένιος	Ø 19 x 1 mm	110 cm	20129	10,95
Σιδερένιος	Ø 22 x 1 mm	110 cm	20130	11,95
Σιδερένιος	Ø 25 x 1 mm	110 cm	20131	12,95
Σιδερένιος	Ø 28 x 1 mm	110 cm	20132	17,95

e. Τηλεσκοπικό σίδερο οριζόντιο οροφής

	Σωλήνας	Μήκος	Κωδικός	Τιμή
Σιδερένιος	Ø 22 x 1 mm	170 - 250 cm	20112	24,95
Σιδερένιος	Ø 25 x 1 mm	170 - 250 cm	20113	27,95
Σιδερένιος	Ø 28 x 1 mm	170 - 250 cm	20114	32,95

g. Τηλεσκοπικό σίδερο οριζόντιο οροφής, με λάμα

	Σωλήνας	Μήκος	Κωδικός	Τιμή
Σιδερένιος	Ø 22 x 1 mm	165 - 255 cm	20122	26,95

h. Τηλεσκοπικό σίδερο γείσου

	Σωλήνας	Μήκος	Κωδικός	Τιμή
Σιδερένιος	Ø 22 x 1 mm	20 - 26 cm	20375	13,95

j. Τηλεσκοπικό σίδερο καθέτου ποδιού

	Σωλήνας	Μήκος	Κωδικός	Τιμή
Σιδερένιος	Ø 22 x 1 mm	170 - 250 cm	20106	26,95
Σιδερένιος	Ø 25 x 1 mm	170 - 250 cm	20107	29,95
Σιδερένιος	Ø 28 x 1 mm	170 - 250 cm	20108	32,95

κ. Τηλεσκοπικό σίδερο κάθετο με μύτη για τέντες

	Σωλήνας	Μήκος	Κωδικός	Τιμή
Σιδερένιος	Ø 22 x 1 mm	180 - 250 cm	20126	25,95

Σκελετός τέντας και σκηνής

Βασικός σιδερένιος σκελετός τέντας
 Διάμετρος Ø 25 mm, ιδανικός για τέντα, με τρία κάθετα και τρία οριζόντια.
 Για μεγαλύτερη αντοχή σε καιρικές συνθήκες ενισχύστε με σίδερα αναλόγως με τις ανάγκες και το μήκος της τέντας. Από σίδηρο.
17041 229,00

Βασικός σιδερένιος σκελετός σκηνής
 Διάμετρος Ø 25 mm, ιδανικός για σκηνή, με τρία κάθετα και τρία οριζόντια. Η συσκευασία δεν περιέχει τα σίδερα μαρκίζας.
 Για μεγαλύτερη αντοχή σε καιρικές συνθήκες ενισχύστε με σίδερα αναλόγως με τις ανάγκες και το μήκος της τέντας.
20275 239,00

Βασικός σιδερένιος σκελετός σκηνής
 Διάμετρος Ø 28 mm, ιδανικός για σκηνή, με τρία κάθετα και τρία οριζόντια. Η συσκευασία δεν περιέχει τα σίδερα μαρκίζας.
 Για μεγαλύτερη αντοχή σε καιρικές συνθήκες ενισχύστε με σίδερα αναλόγως με τις ανάγκες και το μήκος της τέντας.
20428 319,00


1. Γαντζάκια σκηνής πλαστικά με βίδες οριζόντιας τοποθέτησης

Συσκευασία 5 τεμαχίων με τις βίδες
20175 6,95

2. Γαντζάκια σκηνής πλαστικά με βίδες κάθετης τοποθέτησης

Συσκευασία 5 τεμαχίων με τις βίδες
20174 6,95

3. Γαντζάκια σκηνής μεταλλικά με βίδες οριζόντιας τοποθέτησης

Συσκευασία 5 τεμαχίων με τις βίδες
20170 8,95

4. Γαντζάκια σκηνής μεταλλικά με βίδες κάθετης τοποθέτησης

Συσκευασία 5 τεμαχίων με τις βίδες
20171 8,95


Γαντζάκι σιδήρων Vario Clip

Μπορεί να τοποθετηθεί σε σκηνές με διπλό φιλίλι χωρίς την χρήση βιδών. Υπάρχουν επίσης και υποδοχές για βίδες. Γρήγορη και εύκολη τοποθέτηση χωρίς εργαλεία.

Τιμή τεμαχίου. 20485 9,95


Επιδιορθωτής ράγας σκηνής

Επαναφέρει την ράγα σκηνής στην κανονική της μορφή. Τοποθετείστε τον επιδιορθωτή μέσα στο αυλάκι και χτυπήστε ελαφρώς με ένα σφυράκι.
20241 14,95

7 mm Ø


Φιλίλι σκηνής

Περνάει στην ράγα εύκολα και γρήγορα γιατί η επιφάνεια είναι από ύφασμα το οποίο γλιστράει. Το εσωτερικό είναι πλαστικό. Χρώμα: λευκό. Τιμή μέτρου.

20235 6,95


Ταινία στεγανοποίησης

Αυτοκόλλητη και αδιάβροχη ταινία ιδανική για αδιαβροχοποίηση και προστασία των ραφών της σκηνής. Μήκος: 3 m Πλάτος: 2 cm. Γκρι
20425 10,95

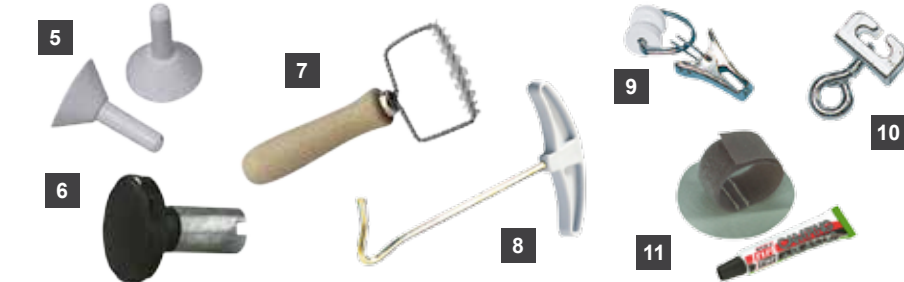

Τεντωτήρας σκηνών Hercules Triple

Το Hercules Triple είναι η τρίτη γενιά τεντωτήρων Hercules. Ένα μοναδικό εργαλείο για βέλτιστο τέντωμα της σκηνής παρέχοντας πολύ μεγαλύτερη σταθερότητα και αυτό βοηθά στην αύξηση της διάρκειας ζωής της, καθώς το φορτίο κατανέμεται ομοιόμορφα σε όλα της τα μέρη. Ο σιαγόνας έχει εφοδιαστεί με ένα νέο και βελτιωμένο υλικό για μεγαλύτερη σταθερότητα. Είναι κατάλληλο για σκελετούς μεταλλικούς, αλουμινίου και Carbon και είναι πολύ απλός στη χρήση του.

Ταιριάζει για σίδηρα σκηνών από 22-28 mm.

Το Hercules Triple είναι κατασκευασμένο από αλουμίνιο και ζυγίζει μόλις 250 gr.

20626 31,95


5. Καπέλα προστασίας

Τοποθετούνται εξωτερικά από την σκηνή στις μύτες του σκελετού σκηνής, ώστε να αποφεύγεται η είσοδος νερού στον σκελετό και σκουριάσει. Από πλαστικό. Συσκευασία 10 τεμαχίων.

20184 5,95

6. Κλειδί βιδών

Μπορεί να χρησιμοποιηθεί σε βίδες πεταλούδες διευκολύνοντας το σφίξιμο τους χωρίς δύναμη.

20180 10,95

7. Βουρτσάκι αυλακιών

Κατάλληλο για τον καθαρισμό των αυλακιών σκηνής. Με τον καθαρισμό διευκολύνεται το πέρασμα της σκηνής και παραμένει το φιλίλι καθαρό και χωρίς φθορές.

20237 16,50

8. Τραβηχτήρι καρφιών

Με πλαστική λαβή. Με αυτό το εργαλείο

μπορείτε να τραβήξετε τα καρφιά σκηνών εύκολα, καθαρά και γρήγορα.

20200 5,50

9. Γαντζάκια κουρτινών σκηνής

Με ροδάκια και με μανταλάκι για εύκολο κρέμασμα των κουρτινών. Συσκευασία 10 τεμαχίων.

20280 8,95

10. Στοπ ράγας κουρτινών

Τοποθετούνται στο τέλος της ράγας ή φιλιλιού ως θερματικά. Συσκευασία 5 τεμαχίων.

20439 5,95

11. Στερεωτικά τέντας οροφής

Για σκηνές με πλαστικό ουρανό. Στερεώνονται τα σίδηρα έτσι ώστε αποφεύγεται η φθορά του ουρανού της σκηνής.

Στην συσκευασία περιλαμβάνεται 1 κόλα και 6 στερεωτικά.

Χρώμα: γκρι 20193 10,95


12. Γάντζος

Συσκευασία 2 τεμαχίων.

για σωλήνα με	Κωδικός	Τιμή
19 mm Ø	20147	4,95
22 mm Ø	20148	5,50
25 mm Ø	20149	6,50
28 mm Ø	20150	6,95

15. Δαχτυλίδια σιδήρων με βίδα

Συσκευασία 5 τεμαχίων.

για σωλήνα με	Κωδικός	Τιμή
22 mm Ø	20142	8,50
25 mm Ø	20143	8,95
28 mm Ø	20144	9,95
32 mm Ø	20145	10,50

13. Καρφή Συσκευασία 2 τεμαχίων.

για σωλήνα με	Κωδικός	Τιμή
22 mm Ø	20152	4,95
25 mm Ø	20153	5,50
28 mm Ø	20154	5,95

16. Πιάστρα σιδήρων με βίδα

Συσκευασία 5 τεμαχίων.

για σωλήνα με	Κωδικός	Τιμή
22 - 25 mm Ø	20137	8,95
25 - 28 mm Ø	20138	9,50
28 - 32 mm Ø	20139	10,50

14. Μύτη εδάφους Συσκευασία 2 τεμαχίων.

για σωλήνα με	Κωδικός	Τιμή
19 mm Ø	20156	4,95
22 mm Ø	20157	5,50
25 mm Ø	20158	5,95
28 mm Ø	20159	6,50

17. Βίδα καρδιά

Συσκευασία 10 τεμαχίων 20166 5,50

18. Βίδα με πεταλούδα παξιμάδι M 6 x 20

Συσκευασία 5 τεμαχίων 20168 5,50



NEO

Isabella

Κιτ επισκευής TearAid™-Τύπος Α

Ο τύπος Α είναι κατάλληλος για ακρυλικό, όπως το ύφασμα της σκηνής. Διαφανή επιθέματα. Η συσκευασία περιλαμβάνει: 1 επίθεμα 78 x 150 mm, 1 επίθεμα 36 x 36 mm, 1 επίθεμα 23 x 23 mm 1 τεμ. "πετονιά" (νήμα ενίσχυσης) 2 τεμ. μαντηλάκια καθαρισμού

20487 15,95

Κιτ επισκευής TearAid™-Τύπος Β

Ο τύπος Β είναι κατάλληλος για PVC και είναι ειδικά σχεδιασμένος για την επισκευή παραθύρων, οροφών PVC και δαπέδων τέντας. Διαφανή επιθέματα. Η συσκευασία περιλαμβάνει: 1 επίθεμα 78 x 150 mm, 1 επίθεμα 36 x 36 mm, 1 επίθεμα 23 x 23 mm 1 τεμ. "πετονιά" (νήμα ενίσχυσης) 2 τεμ. μαντηλάκια καθαρισμού.

90488 15,95



Zeltolan

Αδιαβροχοποιητής

Acrylan

Simar 2

Ranysa Spezial

Ranysol

Καθαριστικό σκηνών Zeltolan

Κατάλληλο για σκηνές, τέντες από πλαστικό PVC / PVA, συνθετικό, Valmex και Polyester. Απομακρύνει τις βρωμιές χωρίς να βλάπτει την σκηνή.

1000 ml 94228 21,95

Αδιαβροχοποιητής σκηνών

Αδιαβροχοποιεί σκηνές και τέντες τροχοσπίτων, τέντες αυτοκινούμενων κ.ά. Αποτρέπει να εισέλθει το νερό αλλά παράλληλα αφήνει να αναπνέει το υλικό. Τα 500 ml επαρκούν για επιφάνειες περίπου 18 m².

500 ml 94230 16,95

Acrylan

Καθαρίζει και εξαφανίζει τις επιφανειακές γρατζουνιές από τα παράθυρα των τροχοσπίτων και αυτοκινούμενων που είναι κατασκευασμένα από Acrylglas.

100 ml 94160 12,95

Πάστα καθαρισμού Simar 2

Απομακρύνει τις δύσκολες βρωμιές, μυγάκια, μαύρους λεκέδες από τα στίγματα των λαστίχων παραθύρων κ.ά. Δεν βλάπτει την επιφάνεια διότι περιέχει και κολλαγόνο. Ιδανικό για αφαίρεση δύσκολων λεκέδων.

500 ml 94235 22,95

Ranysa spezial

Αποτελεσματικό καθαριστικό επιφανειών για τροχόσπιτα, αυτοκινούμενα και σκάφη χωρίς να διαβρώνει τις βέργες αλουμινίου και το χρώμα. Μετά από 2 - 3 ημέρες απορροφάται βιολογικά κατά 98-100% από το έδαφος.

1000 ml 94128 26,95

Ranysol

Συντηρεί και προστατεύει τις εξωτερικές επιφάνειες, ανάγλυφες και λείες. Κατάλληλο για τροχόσπιτα, αυτοκινούμενα και σκάφη.

500 ml 94162 15,95



Καρφιά σκηνής

Από γαλβανισμένο σίδηρο Πάχος: Ø 4,3 mm. Συσκευασία 10 τεμαχίων. 22 cm 20210 6,50 30 cm 20212 7,50



Τεντωτήρας σκηνών

Για το ιδανικό τέντωμα της σκηνής στο έδαφος σε διάφορες θέσεις. Μήκος 23 cm. Συσκευασία 5 τεμαχίων. 20021 6,50



Σήτα εντόμων

Ιδανικό για παράθυρα. Πλάτος 150 cm. Χρώμα: γκρι. Τιμή μέτρου. 95167 19,95



Πατάκι εισόδου Happycampers

Καλωσορίστε τους επισκέπτες σας στο τροχόσπιτο, το αυτοκινούμενο ή στο σπίτι σας με το πατάκι εισόδου Happycampers. Η μπροστινή σας πόρτα είναι μια από τις πρώτες εντυπώσεις που έχουν οι επισκέπτες σας, οπότε ένα μοναδικό πατάκι εισόδου είναι ένας πολύ καλός τρόπος για να τις κερδίσετε.

Το νέο πατάκι εισόδου, εκτός από το να κρατάει το χώρο σας καθαρό, έχει επίσης τη δυνατότητα να μεταφέρει μηνύματα και να αναδείξει την αγάπη σας για το κάμπινγκ γενικά.

Πρόκειται για ένα αυθεντικό χαλάκι πόρτας με διαστάσεις 25 x 50 cm που είναι κατασκευασμένο από 100% ίνες κοκοφοίνικα.

20633 8,95



Πασσαλάκια σκηνής

Από γαλβανισμένο σίδηρο. Πάχος: 1 mm. Συσκευασία 10 τεμαχίων. 22 cm 20201 13,95 30 cm 20202 15,95



Φερμουάρ σκηνών διαιρούμενο

Ενισχυμένο, εύκολο στην χρήση. Μπορεί και διαιρείται ώστε να αποσπάται το κομμάτι της σκηνής που επιθυμείτε. Το φερμουάρ μπορεί να χρησιμοποιηθεί και από μέσα και από έξω. Διαθέσιμο σε πέντε μεγέθη. 165 cm 20243 18,95 175 cm 20244 23,95 210 cm 20245 25,95 240 cm 20272 27,95 280 cm 20273 29,95



Πάσσαλος σκηνής

Για εξαιρετικές καιρικές συνθήκες σε σχήμα T με μέγεθος προφίλ 20 x 20 x 3 mm. 30 cm 20222 5,50 40 cm 20223 6,50



Κλωστή

Από polyester ειδική για την χρήση σε σκηνές. Ανθεκτική. Καρούλι 300 m. Λευκή 20299 7,50 Γκρι 20302 7,50 Μπλε 20300 7,50

Βρείτε χιλιάδες προϊόντα. Απλά με QR-Code σκανάρετέ το με το Smartphone σας!

Χαλί Camptex

Το Camptex σας πείθει εύκολα χάρη στις ασυνήθιστες ιδιαιτερότητές του. Πρόκειται για ένα 100% PVC χαλί με απεριόριστες δυνατότητες τοποθέτησης ως χαλί σκηνής ή δαπέδου, προστατευτικό για τον άνεμο, αλλά και τα αδιάκριτα

βλέμματα. Μαλακό, αντιολισθητικό και άνετο ως προς το περπάτημα. Δε συγκρατεί λεκέδες και καθαρίζεται εύκολα. Βάρος: 500 g/m² Στην συσκευασία περιλαμβάνεται και η τσάντα μεταφοράς για την αποθήκευση.

Μέγεθος / cm	Γκρι	Μπλε	Τιμή
Χαλί Camptex 250 x 400 cm	20556	20562	69,95
Χαλί Camptex 250 x 500 cm	20557	20563	84,95
Χαλί Camptex 250 x 600 cm	20558	20564	99,95

Χαλί Camptex μέτρο

Αν τα παραπάνω μέτρα δεν καλύπτουν τις απαιτήσεις σας, μπορείτε να επιλέξετε τις επιθυμητές σας διαστάσεις σε τρεχούμενο μέτρο.

Η παραγγελία σας πρέπει να είναι μόνο σε ολόκληρα μέτρα. Τιμή μέτρου.

Δεν γίνονται δεκτές επιστροφές σε παραγγελίες μέτρου!

Πλάτος / cm	Γκρι	Μπλε	Τιμή / m
Χαλί Camptex 250 cm / μέτρο	20560	20566	17,95



Τσάντα μεταφοράς

**Χαλί σκηνής Arisol**

Το ιδανικό χαλί όχι μόνο για σκηνές αλλά και για ταράτσες, μπαλκόνια κ.ά. Χαλί από 100% ανθεκτικό πλέγμα πολυπροπυλενίου. Επίσης, ανθεκτικό στον ήλιο και το νερό. Εύκολο στο δίπλωμα και το καθαρίσμα. Συμπεριλαμβάνεται η πρακτική τσάντα μεταφοράς. Βάρος: 300 g/m².



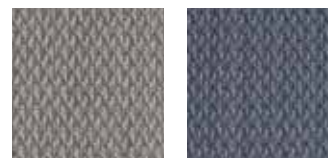
Τσάντα μεταφοράς

Μέγεθος / cm	Κωδ.	Τιμή
250 x 500 cm	20636	64,95
250 x 600 cm	20637	74,95
300 x 500 cm	20640	74,95
300 x 600 cm	20641	89,95

Isabella Carpet

Τα χαλιά Isabella φημίζονται για την ποιότητα αλλά και για το μοντέρνο σχεδιασμό τους. Όλα τα χαλιά είναι κατασκευασμένα από 100% ανακυκλώσιμα υλικά στην Σουηδία επεξεργασμένα με ειδικά μηχανήματα και πρέσες ώστε να ταιριάζουν σε κάθε σκηνή όπως επίσης και να κοπούν χωρίς να ξεφτιίζουν. Σε δύο πλάτη 250 cm και 300 cm.

Μέγεθος / cm	Flint / Γκρι	Inorth / Μπλε	Τιμή
250 x 500 cm	20580	20588	145,00
250 x 600 cm	20581	20589	169,00
250 x 700 cm	20582	20590	199,00
250 x 800 cm	20583	20591	219,00
300 x 500 cm	20597	20605	175,00
300 x 600 cm	20598	20606	205,00
300 x 700 cm	20599	20607	239,00
300 x 800 cm	20600	20608	299,00



Flint Inorth

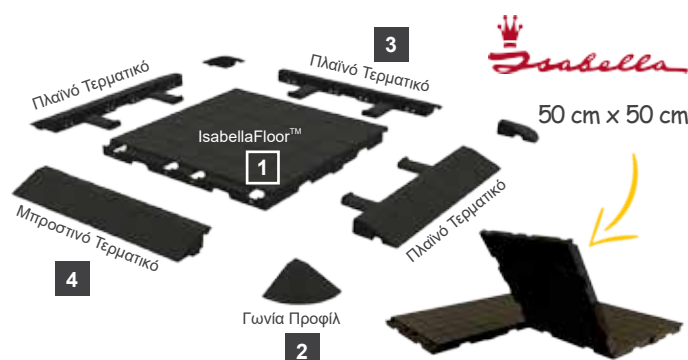


Πιάστρες χαλιών Isagrip
Ιδανικό για το τέντωμα των χαλιών, αποτρέποντας να σηκώνονται η γωνίες. Η πιάστρα τοποθετείται ως μανταλάκι στο χαλί χωρίς να το καταστρέφει. Η συσκευασία περιλαμβάνει 4 πιάστρες.
20481 12,95

Πλακίδια δαπέδου τέντας και σκηνών IsabellaFloor™
Κάμπινγκ, σε καθαρό πάτωμα και με ζεστά πόδια. Ένα επίπεδο πάτωμα, ομοιόμορφο χαλί και χωρίς κρύα πόδια κατά την άνοιξη και το φθινόπωρο είναι μερικά μόνο πλεονεκτήματα που κάνουν τη διαμονή σας πιο ευχάριστη. Είναι πολύ εύκολη η τοποθέτησή τους και δεν χρειάζονται εργαλεία. Είναι εύκολο να αποθηκευτούν και εξαιρετικά ανθεκτικά. Το μέγεθος



κάθε πλακιδίου είναι 50x50x3,5cm και είναι εξαιρετικά ελαφρύ, γεγονός που κάνει εύκολη τη μεταφορά τους. Το IsabellaFloor™ μπορεί να χρησιμοποιηθεί με ή χωρίς χαλί. Είναι ιδανικό για ένα πλήρες ή μερικό δάπεδο. Κάθε πλάκα μπορεί να κοπεί στο ιδανικό μέγεθος χωρίς να μειωθεί η σταθερότητα. Χρώμα: μαύρο
1. Πλακίδιο **21080 13,95**
2. Γωνία **21081 12,95**
3. Πλαϊνό **21082 12,95**
4. Μπροστινό **21083 3,95**





μπλε - γκρι



μπεζ - καφέ



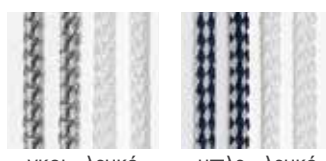
μπλε-γαλάζιο-γκρι



γκρι - λευκό



γκρι-λευκό-μαύρο



γκρι - λευκό

μπλε - λευκό

Κουρτίνα πόρτας κορδόνια
Μοντέρνα, πρακτική και γρήγορη τοποθέτηση.

Κατάλληλη για τροχόσπιτα, αυτοκινούμενα, σκηνές αλλά και το σπίτι. Δεν δημιουργεί θόρυβο. Προστατεύει από τα έντομα, την ηλιακή ακτινοβολία και τα αδιάκριτα βλέμματα. Υλικό: 100% πολυεστέρας. Μορεί να πλυθεί.

Μέγεθος: 60 x 190 cm

γκρί/λευκό	21070	37,95
μπλε/λευκό	21071	37,95

Μέγεθος: 100 x 220 cm

γκρί/λευκό	21092	79,95
μπλε/λευκό	21093	79,95

Τριχιά πόρτας
Μοντέρνα, πρακτική και γρήγορη στην τοποθέτηση. Κατάλληλη για τροχόσπιτα, αυτοκινούμενα, σκηνές αλλά και

το σπίτι. Δε δημιουργεί θόρυβο. Προστατεύει από τα έντομα, την ηλιακή ακτινοβολία και τα αδιάκριτα βλέμματα. Υλικό: 100% ίνες πολυπροπυλενίου.

Χρώμα	Μέγεθος 1 56 x 185 cm	Μέγεθος 2 56 x 205 cm	Μέγεθος 3 100 x 200 cm
μπλε - γκρι	20075	20066	20082
μπεζ - καφέ	20076	-	20085
μπλε - γαλάζιο - γκρι	20079	-	20090
γκρι - λευκό	20077	20063	20086
γκρι - λευκό - μαύρο	20080	20068	20089
Τιμή	26,95	32,95	49,95



Κουνουπιέρα φέτες

Με πολυάριθμες εφαρμογές σε τροχόσπιτο, αυτοκινούμενο, σκηνή, σπίτι και όπου αλλού χρειάζεται. Αποτελεσματική προστασία από έντομα. Εύκολη στην τοποθέτηση. Λειτουργεί και ως συσκότιση προστατεύοντας από τα αδιάκριτα βλέμματα. Ρυθμιζόμενη στο ύψος της πόρτας από ανθεκτικό νάιλον. Ένα απαραίτητο αξεσουάρ για πόρτες κρατώντας μακριά μύγες, κουνούπια και άλλα έντομα από τον χώρο σας. Μέγεθος: 65 x 185 cm

32010 39,95

Βρείτε χιλιάδες προϊόντα. Απλά με QR-Code σκαναρέτε το με το Smartphone σας ή online

www.pasakaleris.com



DOMETIC

Σήτα διαιρούμενης πόρτας

Ένα αξεσουάρ ιδανικό για το τροχόσπιτο με το οποίο θα μπορείτε να αφήσετε τα ανεπιθύμητα έντομα έξω και να απολαμβάνετε την δροσιά στο εσωτερικό. Τοποθετείται εύκολα και γρήγορα. Η χρήση της είναι εύκολη και μπορεί να χρησιμοποιηθεί και από τις δύο πλευρές. Είναι κατασκευασμένη από ανθεκτικό υλικό τόσο η σήτα όσο και το πλαίσιο της. Το ύψος της κάσας είναι μόλις 62 mm.

Διατίθεται σε δύο μεγέθη.

Μέγεθος 1 : 580 x 110 mm το συνολικό μήκος της σήτας με το πλαίσιο είναι 592 x 1165 mm.

Μέγεθος 2 : 615 x 110 mm το συνολικό μήκος της σήτας με το πλαίσιο είναι 627 x 1165 mm.

Μέγεθος 1	92050	219,00
Μέγεθος 2	92051	219,00

**Σκηνή ντους Δωρίδα**

Σκηνή ντους με μοντέρνο σχεδιασμό, ιδανική για το κάμπινγκ και την παραλία. Τοποθετείται εύκολα και γρήγορα. Η μεταφορά της είναι εύκολη γιατί ο όγκος πακεταρίσματος είναι μικρός. Ο σκελετός είναι κατασκευασμένος από μπανέλες Ø 8,5 mm (Fiberglass). Διαθέτει μεγάλες πόρτες εισόδου με φερμουάρ. Από 100% Polyester 190T. Μέγεθος: 130 x 130 cm Ύψος: 210 cm Βάρος: 2,45 kg Συσκευασία μεταφοράς: 55 x 15 x 13 cm

16150 74,95

**Σκηνή κουζίνας Venus**

Ιδανική σκηνή για αποθήκευση και μαγείρεμα, με μεγάλα παράθυρα με σήτα και συσκότιση. Εύκολο και γρήγορο στήσιμο. Σκελετός: 4 μεταλλικοί σωλήνες Ø 19 mm και 2 μπανέλες (fiberglass) Ø 11 mm Υλικό: 100% Polyester (150 D) Αδιαβροχοποίηση: 2000 mm Συσκευασία μεταφοράς: 71 x 19 x 19 cm Χρώμα: γαλάζιο / ανοιχτό μπλε Μέγεθος: Πλάτος x Βάθος: 200 x 185 cm Ύψος: 195 cm Βάρος: 7,1 kg

20495 149,00

**Σκηνή Storage Tent 1**

Ιδανική σκηνή για αποθήκευση αντικειμένων, τουαλέτας και για πολλές ακόμη χρήσεις. Στο πίσω μέρος βρίσκεται ένα παράθυρο που έχει σήτα και συσκότιση. Η πόρτα εισόδου μπορεί να να μαζευτεί σε ρολό. Συμπεριλαμβάνεται ο σάκος πακεταρίσματος και τα υλικά τοποθέτησης. Σκελετός: μεταλλικός Ø 22/19 mm Υλικό: 100 % Polyester Oxford/PVC Μέγεθος (Μ x Π x Υ): 230 x 165 x 195 cm Δάπεδο: 100 % PE Polyethylen Βάρος: 13,5 kg Συσκευασία μεταφοράς: 90 x 22 x 20 cm

20448 389,00



Chur



Mayet

**Πτυσσόμενο κουζινάκι Chur**

Ντουλάπι κουζίνας που κλείνει με φερμουάρ από άριστης ποιότητας υλικά και ανθεκτικό σκελετό αλουμινίου. Διαθέτει χώρους αποθήκευσης, με ράφια που μπορούν να τοποθετηθούν καθαρόλες, παπικά και άλλα αντικείμενα. Γρήγορο στήσιμο και μάζεμα. Ο πάγκος είναι κατασκευασμένος από αλουμίνιο και διαθέτει προστατευτικά ανέμου. Συμπεριλαμβάνεται ο σάκος πακεταρίσματος. Υλικό: 100 % polyester Μέγεθος: (Μ x Π x Υ) 70 x 52 x 85/109 cm Μέγεθος πακέτου: (Π x Μ x Υ) 76 x 50 x 10 cm Βάρος: 8,4 kg. Μέγιστη αντοχή βάρους: 25 kg

47092 159,00

Πτυσσόμενο κουζινάκι Mayet

Ένα πρακτικό και λειτουργικό κουζινάκι που συνδυάζει, θέση για την εστία μαγειρέματος,

αποθηκευτικό χώρο για καθαρόλες ή για τρόφιμα, θέση για την φιάλη υγραερίου και πολλές πρακτικές θέσεις για μικροαντικείμενα. Ο έξυπνος σχεδιασμός του και το μικρό μέγεθος μεταφοράς, σας βοηθάει να προετοιμάσετε το φαγητό σας στις διακοπές, με άνεση και ευκολία. Γρήγορο στήσιμο και μάζεμα χωρίς συναρμολόγηση. Ο πάγκος είναι κατασκευασμένος από αλουμίνιο και διαθέτει προστατευτικά ανέμου. Ρυθμιζόμενα πόδια. Περιλαμβάνει θήκη για εύκολη αποθήκευση και μεταφορά. Υλικό: 100 % πολυεστέρα Μέγεθος: (Μ x Π x Υ) 80 x 50 x 80/104 cm Μέγεθος πακέτου: (Π x Μ x Υ) 90 x 50 x 11 cm. Βάρος: 8,0 kg Μέγιστη αντοχή βάρους: 25 kg

47135 165,00

**Ντουλάπα ρούχων**

Ντουλάπα ιδανική για να αποθηκεύσετε όλα τα ρούχα και τα σακάκια σας. Μπορείτε να κρεμάσετε τα ρούχα σας ή να τα τοποθετήσετε σε ράφια. Η βέργα για τις κρεμάστρες είναι μόνιμα τοποθετημένη στο επάνω μέρος. Με 4 ράφια προσφέρει άφθονο χώρο για όλα τα ρούχα σας. Πτυσσόμενο πλαίσιο για γρήγορο στήσιμο και μάζεμα. Στιβαρή κατασκευή από πλαστικό και αλουμίνιο. Έξυπνος σχεδιασμός και μικρό μέγεθος μεταφοράς. Περιλαμβάνει θήκη για εύκολη αποθήκευση και μεταφορά. Υλικό: 100 % πολυεστέρα Μέγεθος: (Μ x Π x Υ) 50 x 50 x 143 cm Βάρος: 8,38 kg Μέγιστη αντοχή βάρους: 30 kg

47120 199,00



Fiammastore F45

Τύπος: 100% αυτόματη με μηχανισμό χειροκίνητο. Από λευκό περίβλημα.

Δυνατότητα τοποθέτησης στο πλαϊνό τοίχωμα του οχήματος. Πλεονεκτήματα: αθόρυβο μάζεμα με μηχανισμό χρησιμοποιώντας την μανιβέλα.

Μοντέρνος σχεδιασμός. Εύκολος και γρήγορος χειρισμός. Ασφαλίζει όταν κλείνει. Η επιπλέον ράγα στην μπροστινή μετόπη δίνει την δυνατότητα τοποθέτησης συσκότισης Sun View. Ύφασμα: από ανθεκτικό υλικό αδιάβροχο.

Τα χρώματα βρίσκονται και από τις δύο πλευρές. Το ύφασμα είναι από βινύλιο. Εξοπλισμός: Presto Fix® με ενισχυμένες κλειδώσεις, κλείνει ομοιόμορφα, ασφαλίσει και έχει ενισχυμένους βραχίονες με υποδοχή καλωδίων.



Διπλή ράγα για συσκότιση



Ενισχυμένες κλειδώσεις



Δίοδος καλωδίων στους βραχίονες



Υδρορροή στη μπροστινή μετόπη



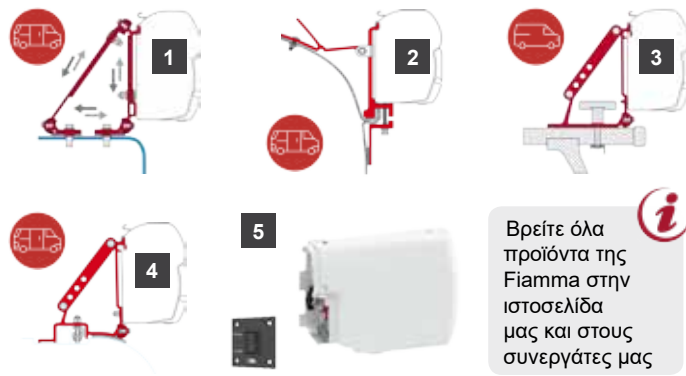
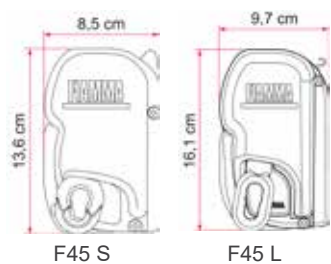
Royal Blue



Royal Grey



Αυτόματος μηχανισμός για το άνοιγμα και το κλείσιμο. Μπορεί να τοποθετηθεί ηλεκτρικό μοτέρ.



Βρείτε όλα προϊόντα της Fiamma στην ιστοσελίδα μας και στους συνεργάτες μας

- 1. Kit Multi**
Ιδανικό για τοποθέτηση σε στρογγυλεμένες οροφές. Κατάλληλο για Renault Master 98, Fiat Ducato, Citroën Jumper, Peugeot Boxer
Τιμή τετραχίου **18078 64,95**
- 2. Kit Van**
Ιδανικό για τοποθέτηση σε τέντες ως 350 cm Peugeot J5, Citroën C25, Fiat Ducato ≤ 1994 Ford Transit ≤ 2014, Mercedes Sprinter 208 D KB
Τιμή σετ 2 τετραχίων **18081 131,00**
- 3. Kit Auto**
Ιδανικό για τοποθέτηση σε αυτοκίνητα σε μπάρες.
Τιμή σετ 2 τετραχίων **18085 109,00**
- 4. Kit Fiat Ducato H2, Citroën Jumper H2, Peugeot Boxer H2 ≥ 2006**
Τιμή σετ 2 τετραχίων **18090 109,00**
- 5. Motor Kit F45 S και F45 L**
Η Fiamma προσφέρει προαιρετικό kit μηχανισμού 12V που μπορεί να τοποθετηθεί στην τέντα σας ακόμα και μετά την τοποθέτησή της. Το kit επιτρέπει επίσης χειροκίνητο άνοιγμα και κλείσιμο σε λειτουργία παράκαμψης.

Τύπος	Λευκό	Τιμή	Ασημί	Μαύρο	Τιμή
F45 S	17520	549,00	17521	17522	549,00
F45 L	17528	569,00	17529	-	569,00



Fiammastore F45 S



Εξωτερικό περίβλημα λευκό Polar White

Τύπος	Μέγεθος	Βάρος	Royal Blue	Royal Grey	Τιμή
F45 S 230	231 x 150 cm	16,3 kg	17099	17115	809,00
F45 S 260	263 x 200 cm	19,5 kg	17100	17116	849,00
F45 S 300	308 x 250 cm	23,0 kg	17101	17117	949,00
F45 S 350	348 x 250 cm	25,0 kg	17102	17118	1.029,00
F45 S 400	398 x 250 cm	27,0 kg	17103	17119	1.099,00
F45 S 450	448 x 250 cm	29,5 kg	17105	17121	1.199,00



Εξωτερικό περίβλημα ασημί Titanium

Τύπος	Μέγεθος	Βάρος	Royal Blue	Royal Grey	Τιμή
F45 S 230	231 x 150 cm	16,3 kg	17210	17220	859,00
F45 S 260	263 x 200 cm	19,5 kg	17211	17221	889,00
F45 S 300	308 x 250 cm	23,0 kg	17212	17222	949,00
F45 S 350	348 x 250 cm	25,0 kg	17213	17223	1.049,00
F45 S 400	398 x 250 cm	27,0 kg	17215	17225	1.119,00
F45 S 450	448 x 250 cm	29,5 kg	17217	17227	1.249,00



Εξωτερικό περίβλημα μαύρο Deep Black

Τύπος	Μέγεθος	Βάρος	Royal Grey	Τιμή
F45 S 230	231 x 150 cm	16,3 kg	17260	859,00
F45 S 260	263 x 200 cm	19,5 kg	17261	889,00
F45 S 300	308 x 250 cm	23,0 kg	17262	949,00
F45 S 350	348 x 250 cm	25,0 kg	17263	1.049,00
F45 S 400	398 x 250 cm	27,0 kg	17265	1.119,00
F45 S 450	448 x 250 cm	29,5 kg	17267	1.249,00

Fiammastore F45 L



Εξωτερικό περίβλημα λευκό Polar White

Τύπος	Μέγεθος	Βάρος	Royal Blue	Royal Grey	Τιμή
F45 L 450	452 x 250 cm	38,8 kg	17128	17134	1.519,00
F45 L 500	502 x 250 cm	42,5 kg	17129	17135	1.749,00
F45 L 550	552 x 250 cm	46,2 kg	17130	17136	1.929,00



Fiammastore F80 L

Η νέα τέντα οροφής F80L, είναι ιδιαίτερα κατάλληλη για μεγάλα οχήματα, έχει την αισθητική των F80 δημιουργώντας οικογενειακή αίσθηση με τις τέντες οροφής Fiamma.

Στιβαρή κατασκευή, διαθέσιμη σε 4 μεγέθη από 450 cm ως 600 cm με άνοιγμα πλαισίου στα 275 cm.

Διάφορες βάσεις οχημάτων δίνουν την δυνατότητα τοποθέτησης σε πολλούς τύπους οχημάτων.

Μπορεί να τοποθετηθεί σε βάσεις τέντας F65 L.

Διαθέτει θήκη για λάστιχο προστασίας βροχής (Rain Guard) όπως και αναμονή τοποθέτησης ταινίας LED στην πρόσοψη.

Πόδια στήριξης με Secure Lock σύστημα για τη σωστή ρύθμιση ύψους της τέντας.

Σύστημα Dual Schock-Absorber για το σωστό άνοιγμα και κλείσιμο της τέντας.

Τριπλή ράγα για την τοποθέτηση διαφόρων αξεσουάρ.

Πολλά εξαρτήματα όπως πλαινα, βάσεις και πολλά άλλα αξεσουάρ μπορούν να τα βρείτε στην ιστοσελίδα μας ή στο δίκτυο συνεργατών μας.



Dual Schock Absorber



Τριπλή ράγα εξαρτημάτων



Αναμονή τοποθέτησης λάμπας LED



Royal Blue



Royal Grey

Εξωτερικό περίβλημα λευκό

Polar White



Τύπος	Μέγεθος	Βάρος	Royal Blue	Royal Grey	Τιμή
F80 L 450	438 x 275 cm	43,8 kg	17170	17178	1.699,00
F80 L 500	480 x 275 cm	46,5 kg	17171	17179	1.849,00
F80 L 550	530 x 275 cm	50,0 kg	17172	17180	1.999,00
F80 L 600	597 x 275 cm	54,5 kg	17173	17181	2.149,00

Εξωτερικό περίβλημα ασημί

Titanium



Τύπος	Μέγεθος	Βάρος	Royal Blue	Royal Grey	Τιμή
F80 L 450	438 x 275 cm	43,8 kg	17186	17194	1.759,00
F80 L 500	480 x 275 cm	46,5 kg	17187	17195	1.949,00
F80 L 550	530 x 275 cm	50,0 kg	17188	17196	2.099,00
F80 L 600	597 x 275 cm	54,5 kg	17189	17197	2.249,00

Εξωτερικό περίβλημα μαύρο

Deep Black



Τύπος	Μέγεθος	Βάρος	Royal Blue	Royal Grey	Τιμή
F80 L 450	438 x 275 cm	43,8 kg	-	17200	1.759,00
F80 L 500	480 x 275 cm	46,5 kg	-	17201	1.949,00
F80 L 550	530 x 275 cm	50,0 kg	-	17202	2.099,00
F80 L 600	597 x 275 cm	54,5 kg	-	17203	2.249,00



1. Kit Standart

Ιδανικό για τοποθέτηση σε επίπεδες οροφές.

Τιμή σετ 3 τεμαχίων **18103 115,00**

2. Kit Fixing bar

Μπορεί να χρησιμοποιηθεί μόνο σε συνδυασμό με Fixing bar L

Τιμή σετ 3 τεμαχίων **18096 125,00**

3. Kit Caravan Standart

Για τοποθέτηση σε τροχόσπιτο.

Τιμή σετ 4 τεμαχίων **18098 209,00**

4. Kit Ducato, Citroën Jumper, Peugeot Boxer

Για Ducato L2 - L3 από 2006.

Ταιριάζει και για δεξιόστιμονα οχήματα.

Τιμή σετ 3 τεμαχίων **18106 145,00**

Για περισσότερους τύπους ανταπτόρων απευθυνθείτε στους συνεργάτες μας για να βρείτε τον κατάλληλο για το όχημα σας.



Σύστημα φωτισμού LED βραχίονα τέντας
Τοποθετείται και προσαρμόζεται εύκολα στους βραχίονες της τέντας. Οι συμπαγείς διαστάσεις επιτρέπουν να παραμένουν τοποθετημένοι, ακόμη και όταν η τέντα είναι κλειστή. Έχει καλώδιο 5 μέτρα. Χαμηλή κατανάλωση 4 W, Διαστάσεις (Μ x Π x Υ): 300 x 17 x 7 mm. Τιμή τεμαχίου **19117 105,00**



1.599,00



Σκηνή οροφής Little bamboo II

Ελαφριά σκηνή οροφής με αεροδυναμική και μοντέρνα σχεδίαση. Με βάρος μόνο 44,5 kg, ανήκει σε μία από τις πιο ελαφριές σκηνές οροφής της αγοράς. Η έξυπνη κατασκευή η οποία μπορεί να φαίνεται οπτικά μικρή όμως στο άνοιγμα της επιπυγάνει τους 225 cm μήκος.

Χάρη στον αυτόματο σχεδιασμό ανοίγει και κλείνει πολύ εύκολα, μία τηλεσκοπική αλουμινίου σκάλα βοηθάει την είσοδο στην σκηνή.

Τα παπούτσια μπορούν να τοποθετηθούν

εύκολα στη θήκη η οποία βρίσκεται στην είσοδο.

Επάνω σας περιμένει ένα ευχάριστο περιβάλλον με πανοραμική θέα 360° μοιρών, μπορείτε να δείτε και από τις τέσσερις πλευρές της σκηνής.

Τα ανοιγόμενα παράθυρα διαθέτουν και σήτα. Μία ιδιαιτερότητα της σκηνής αυτής είναι ότι στον ουρανό διαθέτει δύο παράθυρα που μπορείτε να απολαύσετε τη θέα και ειδικά το βράδυ τα αστέρια και το φεγγάρι. Διαθέτει λάμπα led με USB που υποστηρίζετε από ροοστάτη που μπορεί πολύ εύκολα να λειτουργήσει με την χρήση power bank.

Η τέντα είναι αδιάβροχη και οι ραφές της προστατευμένες από τις άσχημες καιρικές συνθήκες.

Χαρακτηριστικά

- Μέγεθος εσωτερικό: 122 x 225 x 105 cm
- Μέγεθος κλειστό: 127 x 119 x 25 cm
- Εξωτερικό κάλυμα βροχής: 420D Polyester Oxford, PU-επικάλυψη, W/P, W/R 3000 mm, UV 50+
- Υλικό σκηνής: 300D Khaki Elater Ripstop Gewebe
- Στρώμα 7 cm με αποσπώσιμο κάλυμμα
- Λάμπα 12 watt led η οποία μπορεί να ρυθμιστεί η φωτεινότητα με ροοστάτη
- Δύο μεγάλα παράθυρα στην οροφή
- Σήτες σε όλα τα ανοιγόμενα σημεία
- Μία μεγάλη θήκη παπουτσιών στην είσοδο της σκηνής
- Μία επιπλέον θήκη αντικειμένων στην είσοδο της σκηνής
- Τηλεσκοπική αναιρούμενη σκάλα αλουμινίου αντοχής έως 150 κιλά και με μήκος 230 cm
- Βάρος: 44,5 kg (χωρίς τη σκάλα)
- Χρώμα: καφέ

15063 1.599,00



Μπορούμε να σας προμηθεύσουμε όλα τα προϊόντα από την Vickywood, ζητήστε τον κατάλογο Vickywood 2024 από τους συνεργάτες μας ή επισκεφθείτε την ιστοσελίδα www.vickywood.gr

προστατευμένες από τις άσχημες καιρικές συνθήκες.

Χαρακτηριστικά

- Το υλικό είναι κατασκευασμένο από υψηλής ποιότητας υλικά 320 g/m² Ripstop Recycled Polyester Oxford με αδιαβροχοποίηση
- Προστασία από τη βροχή: 600D Polyester Oxford, επίστρωση PU, W/P,W/R 5000 mm, UV 50+
- Σήτες σε όλα τα ανοιγόμενα σημεία
- Δύο θήκες παπουτσιών
- Μία επιπλέον θήκη αντικειμένων στην οροφή
- Τηλεσκοπική αναιρούμενη σκάλα μαύρη αλουμινίου αντοχής έως 150 κιλά και με μήκος έως 230 cm
- Χρώμα: γκρι-μαύρο (χρώμα σκηνής γκρι-καφέ, κάλυμα βροχής: μαύρο)

CUMARU LIGHT 127 ECO

- Μέγεθος κρεβατιού: 117 x 213 cm
- Εσωτερικό ύψος: 130 cm
- Μέγεθος κλειστό: 127 x 223 x 12,7 cm
- Βάρος: περίπου 70 κιλά

15070 2.890,00

CUMARU LIGHT 152 ECO

- Μέγεθος κρεβατιού: 140 x 213 cm
- Μέγιστο ύψος: 130 cm
- Μέγεθος κλειστό: 152 x 223 x 12,7 cm
- Βάρος: περίπου 80 κιλά

15072 3.119,00



Σκηνή οροφής CUMARU LIGHT

Ελαφριά σκηνή οροφής με αεροδυναμική και με στιβαρό σκληρό κέλυφος αλουμινίου. Για να στηθεί, απλά απελευθερώστε τους δύο μεντεσέδες και χάρη στο υψηλής ποιότητας σύστημα ελατηρίων πίεσης αερίου της STABILUS, η σκηνή οροφής ανοίγει σχεδόν από μόνη της.

Οι δύο μπάρες οροφής δίνουν την δυνατότητα φόρτωσης αντικειμένων έως 100 kg βάρος, ιδανική λύση για τη μεταφορά ποδηλάτων, σανίδων σέρφινγκ, καγιάκ και πολλά άλλα. Όταν είναι κλειστή, έχει ύψος μόλις 15 cm (χωρίς σχάρα οροφής).

Το εξωτερικό κέλυφος είναι κατασκευασμένο από αλουμίνιο υψηλής ποιότητας. Παρά τα εξαιρετικά στιβαρά υλικά και το μέγεθος της σκηνής οροφής η CUMARU LIGHT

είναι πολύ ελαφριά για την κατηγορία της. Είναι εξοπλισμένη με άνετο στρώμα αφρού μνήμης πάχους 6 cm, με αφαιρούμενο αδιάβροχο κάλυμμα στο κάτω μέρος. Η είσοδος και τα παράθυρα έχουν φερμουάρ και μπορούν να ανοιγοκλείνουν γρήγορα, ανάλογα με τις ανάγκες. Χάρη στον αυτόματο σχεδιασμό ανοίγει και κλείνει πολύ εύκολα, μία τηλεσκοπική αλουμινίου σκάλα βοηθάει την είσοδο στην σκηνή οροφής.

Τα παπούτσια μπορούν να τοποθετηθούν εύκολα στη θήκη που διαθέτει.

Τα ανοιγόμενα παράθυρα διαθέτουν και σήτα. Διαθέτει λάμπα led με USB που υποστηρίζετε από ροοστάτη και μπορεί πολύ εύκολα να λειτουργήσει με power bank.

Η τέντα είναι αδιάβροχη και οι ραφές της

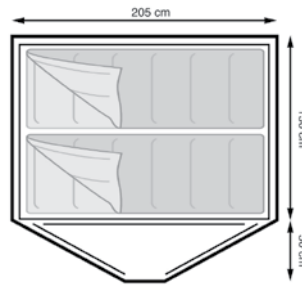
Βρείτε χιλιάδες προϊόντα. Απλά με QR-Code σκανάρητέ το με το Smartphone σας!
www.pasakaleris.com



Festival



EuroTrail

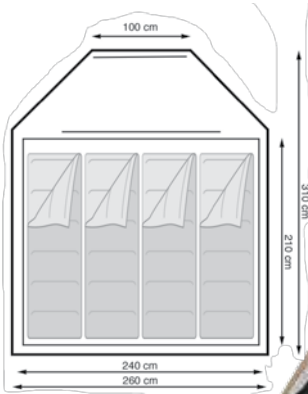


Σκηνή Festival

Μικρό βάρος, τοποθετείται εύκολα και γρήγορα.
Χωρητικότητα: 2 άτομων
Εξωτερικό ύφασμα 190T Polyester με επικαλυμμένες ραφές
Αδιαβροχοποίηση: 1000 mm
Δάπεδο: PE πλαστικό
Αυτόνομος εξαερισμός οροφής.
Σκελετός από μπανέλες 7 mm (Fiberglass)
Εσωτερικό δωμάτιο:
(Π x Β x Υ) 205 x 150 x 105 cm
Τσάντα μεταφοράς: 59 x Ø 15 cm
Συμπεριλαμβάνονται και τα εξαρτήματα σταθεροποίησης.
Χρώμα: μπλε
Ύψος: 105 cm
Βάρος: 2,2 kg

16118 64,95

Ontario 4

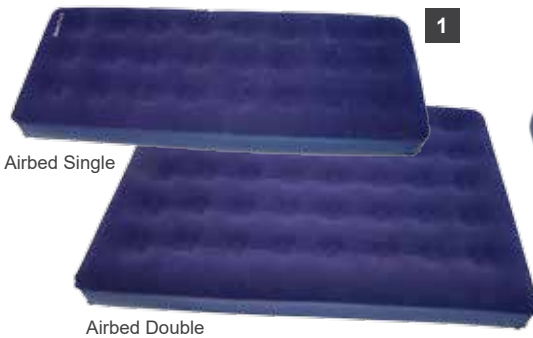


EuroTrail

Σκηνή Ontario 4

Ευρύχωρη, ευάερη σκηνή, ιδανική για οικογένειες.
Η σκηνή Ontario, μπορεί να φιλοξενήσει 4 άτομα τουλάχιστον.
Διαθέτει ένα προθάλαμο που μπορεί να χρησιμοποιηθεί ως σαλόνι ή ως πρόσθετο υπνοδωμάτιο για επιπλέον άτομα.
Εύκολη και γρήγορη τοποθέτηση.
Χωρητικότητα: 4 ατόμων
Εξωτερικό ύφασμα: 65% Polyester και 35% βαμβάκι αναπνεύσιμο.
Δάπεδο: PE πλαστικό
Αυτόνομος εξαερισμός οροφής.
Σκελετός από μπανέλες 8,5 mm (Fiberglass)
Εσωτερικό δωμάτιο:
(Π x Β x Υ) 240 x 210 x 150 cm
Τσάντα μεταφοράς: 72 x Ø 20 cm
Συμπεριλαμβάνονται και τα εξαρτήματα σταθεροποίησης.
Χρώμα: μπλεζ - ανθρακί.
Ύψος: 150 cm
Βάρος: 7,8 kg

16123 379,00



Airbed Single

Airbed Double

1. Φουσκωτό στρώμα

Ιδανικό για το κάμπινγκ εύκολη και άνετη λύση ύπνου για φιλοξενούμενους ή ώρα ανάγκης. Η επιφάνεια είναι από 100% βελούδο ύφασμα και PVC.

Airbed Single

Μέγεθος: 190 x 74 x 22 cm Βάρος: 1900 g
31066 27,95

Airbed Double

Μέγεθος: 198 x 140 x 22 cm Βάρος: 3200 g
31067 49,95

2. Υπνόσακος "μούμιες" Extreme

Κάνει τον ύπνο σας μια πραγματική απόλαυση κατάλληλος για το κάμπινγκ, εξορμήσεις και για απαιτητικούς κατασκηνωτές.

Εξωτερικό: 100% 210T Tafetta Soft Polyester
Εσωτερικό: 100% 230T Tafetta Soft Polyester
Μόνωση: SLII 300 gr/m²
Διαστάσεις: 230 x 85 / 55cm (στήθος / πόδια)
Θερμοκρασία: comfort / limit / extreme
20°C / -5°C / -10°C.

Μέγεθος συσκευασίας: 41 x Ø 28 cm
Βάρος: 1650 g Χρώμα: ανθρακί / μπλε
29084 64,95

3. Τρόμπτα ποδιού 3 lt

Ιδανική για στρώματα και βάρκες.
Με δυνατότητα να φουσκώνει και να ξεφουσκώνει. Μύτη ακορντεόν με 3 ακροφύσια.
31073 8,50

4. Λάμπα 2 σε 1

Εξουδετερώνει τα κουνούπια σε διάμετρο

4



5

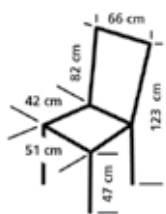


5 μέτρων, ιδανική για σκηνές, οχήματα και εξωτερικούς χώρους. Φωτισμός 3 Watt διάρκειας 7 ωρών. Λάμπα UV - LED εξουδετέρωσης κουνουπιών 2 Watt διάρκειας 8 ωρών. Χρόνος φόρτισης 3 ώρες.

87262 27,95

5. Lausanne

Διπλώνει εύκολα και γρήγορα και είναι κατάλληλη για το camping, τον κήπο, την βεράντα αλλά και τη παραλία.
Το ύφασμα είναι ανθεκτικό σε όλες τις καιρικές συνθήκες από 100% Polyester.
Μέγιστο βάρος αντοχής: 100 kg
Διαστάσεις: (Π x Β x Υ): 53 x 43 x 80 cm
Συσκευασίας: 80 x Ø 13 cm Βάρος: 3,1 kg
22163 24,95



EuroTrail

Καρέκλα κάμπινγκ Grenoble

Καρέκλα κάμπινγκ με ρυθμιζόμενη πλάτη 7 σημείων για άνετο κάθισμα. Κατασκευασμένη από υψηλής ποιότητα ύφασμα 100% 3-D

πολυεστέρας, απαντεύει, καθαρίζει εύκολα και στεγνώνει γρήγορα.
Μέγεθος ανοιχτή (ΠxΒxΥ): 51 x 42 x 123 cm
Μέγεθος συσκευασίας: 106 x 66,5 x 10 cm
Μέγιστη βάρους αντοχής: 140 kg Βάρος: 5,4 kg
Χρώμα: σκούρο γκρι **22200 159,00**

**Υποπόδιο καρέκλας Grenoble**

Για περισσότερη χαλάρωση με την πτυσσόμενη καρέκλα Grenoble.
Διαστάσεις: 94 x 51 x 48 cm
Μέγεθος συσκευασίας: 94 x 51 x 4 cm
Μέγιστη βάρους αντοχής: 20 kg Βάρος: 1,2 kg
22203 47,95



M

Τραπέζι St. Pierre

Από αλουμίνιο, με μοντέρνο σχεδιασμό. Το ύψος του τραπεζιού μπορεί να ρυθμιστεί. Η ιδανική και πρακτική ελαφριά κατασκευή δίνει την δυνατότητα σε δευτερόλεπτα να ανοίξει, να κλείσει και να μεταφερθεί χωρίς κανένα πρόβλημα. Ο σκελετός αλλά και επιφάνεια του τραπεζιού είναι από αλουμίνιο. Συμπεριλαμβάνεται και η τσάντα μεταφοράς.

St. Pierre M

Διαστάσεις: (Μ x Π x Υ): 110 x 70 x 70 cm
Συσκευασία: 106 x 18 x 18 cm Βάρος: 5,5 kg
23061 149,00

St. Pierre L

Διαστάσεις: (Μ x Π x Υ): 140 x 80 x 70 cm
Συσκευασία: 136 x 20 x 18 cm Βάρος: 7 kg
23062 169,00



Ποτήρια από εξαιρετικής ποιότητας κατασκευασμένα από Polycarbonate εκτός του τσαγιού και τις κανάτσες που είναι από AS (SAN) δεν σπάνε και είναι διάφανα, ιδανικά για το αυτοκινούμενο, το τροχόσπιτο, το κάμπινγκ αλλά και για όπου τα χρειαστείτε.
Τιμή τεμαχίου.

Ποτήρι νερού 300 ml **50022 11,95**

Ποτήρι σωλήνα 360 ml **50024 5,95**
Ποτήρι μπίρας 350 ml **50028 5,95**
Ποτήρι τσαγιού 330 ml **50030 4,95**
Ποτήρι κρασιού 380 ml **50033 10,95**

Κανάτα νερού 1300 ml και 5 ποτήρια 250 ml που τοποθετούνται μέσα στη κανάτα για εξοικονόμηση χώρου. **50036 12,95**

**Σετ πιατικών Napoli**

Πρακτικό και πλήρες σερβίσιο 8 τεμαχίων από μελαμίνη με σετ μαχαιροπίρουνων για 2 άτομα. Ιδανικό για χρήση σε τροχόσπιτο ή σκηνή. Το σετ αποτελείται από 2 μεγάλα πιάτα Ø 25,8 cm, 2 μικρά πιάτα Ø 22,8 cm, μπόλι για δημητριακά ή σουπας και φλιτζάνια για καφέ ή τσάι καθώς επίσης και 2 πλήρη σετ μαχαιροπίρουνων. Δεν είναι κατάλληλο για φούρνο μικροκυμάτων. **40003 39,95**

Κατσαρόλα Gerona

Κατασκευασμένη από ανοξείδωτο χάλυβα, διαθέτει εργονομικά διαμορφωμένες και πρακτικές λαβές. Χάρη στο πρακτικό χείλος ρίψης που διαθέτει, μπορείτε να διανείμετε το φαγητό χωρίς κουτάλα κατευθείαν από την κατσαρόλα. Το γυάλινο καπάκι της εφαρμόζει

ιδανικά, κλείνει ερμητικά και διατηρεί το άρωμα των φαγητών και τη θερμότητα. Διαθέτει βάση, κατάλληλη για όλες τις εστίες αερίου, ρεύματος, κεραμικές, συμπεριλαμβανομένων και των επαγγελματιών. 2,2 lt Ø 18 x 10,5 cm **50060 29,95**
4,5 lt Ø 22 x 12,5 cm **50062 34,95**

Τηγάνι απλό & Wok

Τηγάνι αλουμινίου με κεραμική αντικολλητική επίστρωση. Το τηγάνι έχει αφαιρούμενη λαβή και επομένως εξοικονομεί χώρο. Κατάλληλο για όλων των τύπων εστιών.
Τηγάνι Ø 28 cm **50044 23,95**
Τηγάνι Wok Ø 28 cm **50046 26,95**
Καπάκι γυάλινο Ø 28 cm **50049 8,95**



M

Τραπέζι Pescara

Τα πτυσσόμενα τραπέζια Pescara το επάνω μέρος τους είναι κατασκευασμένο από MDF με αλουμινίου άκρο και ελαφρύ από πλαίσιο αλουμινίου U. Το ανθρακί χρώμα δίνει μια μοντέρνα εμφάνιση. Τα τραπέζια μπορούν να χρησιμοποιηθούν οπουδήποτε στο κάμπινγκ, στο σπίτι, το γραφείο και όπου αλλού χρειάζεται. Διπλώνει και αποθηκεύεται εύκολα.

Pescara M

Διαστάσεις (Μ x Π x Υ): 80 x 60 x 69 cm
Συσκευασία: 80 x 60 x 4,5 cm Βάρος: 3,3 kg
23082 44,95

Pescara L

Διαστάσεις (Μ x Π x Υ): 120 x 60 x 70 cm
Συσκευασία: 120 x 60 x 5 cm Βάρος: 4,9 kg
23083 59,95



Isabella



Υποπόδιο καρέκλας Thor

Αν θέλετε περισσότερη χαλάρωση με την πτυσσόμενη καρέκλα Thor, δεν έχετε παρά μόνο να κουμπώσετε το υποπόδιο στην οριζόντια τραβέρσα της καρέκλας.
Διαστάσεις: 90 x 48 x 36 cm

22128 52,95

Καρέκλα Thor

Καρέκλα πτυσσόμενη από αλουμίνιο με νέο σταθερό σκελετό και μαξιλαράκι κεφαλιού. Πλάτη με 8 δυνατότητες μετατόπισης. Το ύφασμα είναι κατάλληλο και ανθεκτικό σε όλες τις καιρικές συνθήκες.
Μέγιστο βάρος αντοχής: 120 kg
Ύφασμα: 60% PVC / 40% πολυεστέρας
Βάρος: 4,61 kg Χρώμα: σκούρο γκρι
Μέγεθος ανοιχτή: 118 x 60 cm
Διαστάσεις συσκευασίας: 118 x 63 x 14 cm

22116 135,00



Καρέκλα παραλίας Φαίδρα

Πτυσσόμενη καρέκλα παραλίας με μαξιλάρι κεφαλιού. Η πλάτη του καθίσματος μπορεί να ρυθμιστεί σε 8 διαφορετικές θέσεις. Ο σκελετός είναι από αλουμίνιο. Υλικό υφάσματος: Polyester/PVC (60% PVC/40% Polyester).
Διαστάσεις συσκευασίας: 67 x 11 x 72 cm
Μέγιστο βάρος αντοχής: 100 kg
Βάρος: 2,9 kg.

22133 79,00

Ξαπλώστρα με σκίαστρο Πασιφάη

Ξαπλώστρα με ρυθμιζόμενη πλάτη και σκίαστρο κεφαλιού προστασίας από τον ήλιο. Αναδιπλώμενη με μικρό χώρο αποθήκευσης και εύκολης μεταφοράς. Σκελετός κατασκευασμένος από αλουμίνιο και ύφασμα από 60% PVC / 40% Polyester.
Μέγεθος ανοιχτή: 200 x 59 x 48 cm
Μέγεθος κλειστή: 80 x 60 x 19 cm
Μέγιστο βάρος αντοχής: 120 kg
Βάρος: 5,65 kg

22131 169,00



Πλεονεκτήματα

- Ελαφριά: 5,65 kg
- Σκίαστρο
- Στιβαρή κατασκευή
- Μικρό χώρο αποθήκευσης



Καρέκλα Bele

Καρέκλα αλουμινίου κάμπινγκ με υδατοαπωθητικό υλικό 3D "Quick Dry" που αναπνέει και στεγνώνει γρήγορα. Οι 5 ρυθμιζόμενες θέσεις πλάτης κάνουν αυτή την καρέκλα άνετη και αναπαυτική.
Ύφασμα: 100% πολυεστέρας
Μέγιστο βάρος αντοχής: 120 kg
Βάρος: 5,5 kg Χρώμα: μαύρο
Μέγεθος ανοιχτή: 49 x 49 x 120 cm
Διαστάσεις συσκευασίας: 112 x 65 x 8 cm

22180 169,00

Υποπόδιο καρέκλας Bele

Από αλουμίνιο. Μέγιστο βάρος αντοχής: 30 kg
Ύφασμα: 100% πολυεστέρας
Βάρος: 1,8 kg Χρώμα: μαύρο
Μέγεθος ανοιχτό: 48 x 48 x 90 cm

22183 59,95



Καρέκλα Modi

Το Modi διπλώνει και από τις δύο πλευρές και έτσι καταλαμβάνει πολύ λίγο χώρο όταν διπλώνεται. Ύφασμα: 100% πολυεστέρας
Μέγιστο βάρος αντοχής: 120 kg
Βάρος: 5,38 kg Χρώμα: σκούρο γκρι
Μέγεθος ανοιχτή: 48 x 53 x 112 cm
Διαστάσεις συσκευασίας: 93 x 25 x 30 cm

22192 109,00



Θήκη αντικειμένων καρέκλας

Κατάλληλο για όλες σχεδόν τις καρέκλες Isabella από το 2018. Τοποθετείται και στα δύο μπρατσά της καρέκλας με κουμπιά.
Μέγεθος (Π x Μ): 30 x 20,5 cm Χρώμα: ανθρακί

47129 11,95



Καρέκλα Grande

Από αλουμίνιο, στιβαρή κατασκευή με αντοχή βάρους έως 200 kg.
Η πλάτη της καρέκλας μπορεί να ρυθμιστεί σε 10 θέσεις για μεγαλύτερη άνεση.
Το πλάτος καθίσματος είναι 54 cm, μεγαλύτερο από τις υπόλοιπες καρέκλες.
Το ύφασμα είναι ανθεκτικό από 60% PVC και 40% Polyester.
Μέγεθος καθίσματος: (Π x Β) 54 x 44 cm
Ύψος καθίσματος: 50 cm
Μέγεθος αποθήκευσης: (Π x Β x Υ) 67 x 9 x 111 cm
Βάρος: 4,5 kg

22140 199,00

Βάρος
αντοχής
200 kg



Made in Holland

Ρυθμιστές υγραερίου 30 + 50 mbar και αξεσουάρ για αυτοκινούμενα και τροχόσπιτα



1. Ρυθμιστής ασφαλείας αερίου
Σύμφωνα με τα τελευταία ευρωπαϊκά πρότυπα DIN EN 12864 για χρήση στο τροχόσπιτο και το αυτοκινούμενο. Πίεση εξόδου: **30 mbar**

Για ελληνικές φιάλες 1,5 kg/h
62331 24,95
Για γερμανικές φιάλες 0,8 kg/h
62162 24,95



2. Ρυθμιστής ασφαλείας αερίου
Σύμφωνα με τα τελευταία ευρωπαϊκά πρότυπα DIN EN 12864 για χρήση στο τροχόσπιτο και το αυτοκινούμενο. Πίεση εξόδου: **50 mbar**

Για ελληνικές φιάλες 1,5 kg/h
62330 24,95
Για γερμανικές φιάλες 1,5 kg/h
62056 21,95



3. Λάστιχο υγραερίου
Για τη σύνδεση της σωληνώσεως του οχήματος με τον ρυθμιστή. Αντοχής έως -30°C.

Για σωληνώσεις 8 mm
40 cm 62108 7,95
100 cm 62048 14,95

Για σωληνώσεις 10 mm
40 cm 62038 15,95
100 cm 62041 21,95



4. Λάστιχο υγραερίου Spezial
Για τη σύνδεση συσκευών με την πρίζα υγραερίου του οχήματος. Αντοχής έως -30°C.

80 cm 62126 17,95
150 cm 62129 20,95



5. Μεταλλική φιάλη
Με βαλβίδα και καπάκι. Ελεγμένη με βάση τα πρότυπα. Μεταλλική βαμμένη. Χωρίς περιεχόμενο.

5 kg 62375 79,00
11 kg 62376 99,00



6. Φιάλη αλουμινίου 11 kg
Με βαλβίδα και καπάκι. Ελεγμένη με βάση τα πρότυπα. Βάρος περίπου 5,1 kg. Ύψος περίπου 57,5 cm και διάμετρο \varnothing 30 cm. Χωρίς περιεχόμενο.

62388 189,00



7. Βαλβίδα διακόπτης αερίου
Μπορείτε να κλείσετε την ροή του αερίου σας εύκολα και γρήγορα μέσα από το όχημα σας. Με καλώς και χειριστήριο. Για χρήση σε δίκτυο υγραερίου μίας ή δύο φιαλών.

GS8: για σωλήνωση 8 mm 62370 179,00

GS10: για σωλήνωση 10 mm 62371 179,00



8. Εξωτερική πρίζα υγραερίου
Μοντέρνος και εργονομικός σχεδιασμός. Καθιστά δυνατή τη σύνδεση εξωτερικών συσκευών υγραερίου, π.χ. ψησταριά, φωτισμό, κ.ά., πληρώνοντας τις σχετικές προϋποθέσεις ασφαλείας. Ένα προϊόν που σας διευκολύνει στην χρήση των συσκευών υγραερίου έξω από το όχημα σας χωρίς να χρειάζεται επιπλέον φιάλες υγραερίου για την χρήση τους.

Απλή εγκατάσταση με διατομή τοποθέτησης \varnothing 85 mm. Εξωτερικό μέγεθος: (Μ x Π x Υ) 10,6 x 14,5 x 2,8 cm. Λευκό 62380 87,00

Ρυθμιστές υγραερίου 30 + 50 mbar για συσκευές κάμπινγκ



9. Ρυθμιστής υγραερίου
Για χρήση σε γερμανικές φιάλες ή σε ελληνικές με την χρήση αντάπτορα. Έξοδος με πάσο 1/4" με αριστερό πάσο. Μέγιστη ροή 1 kg/h. Για ιδιωτική χρήση σε ανοιχτούς χώρους. 50 mbar 62202 15,95
30 mbar 62203 15,95

10. Διακόπτης ροής αερίου
Για την ταυτόχρονη χρήση δύο συσκευών υγραερίου με ένα ρυθμιστή αερίου με βάνες κλεισίματος ή ρυθμίσεως ροής. 62214 14,95



11. Λάστιχο υγραερίου
Για τη σύνδεση της σωληνώσεως σε ρυθμιστή G 1/4" με αριστερό πάσο και σε συσκευή υγραερίου όπως ψησταριά, φωσταριά, εστιών, φωπιστικών κ.ά. Κατασκευασμένο σύμφωνα με τα πρότυπα ασφαλείας και τους κανονισμούς από τη κατασκευάστρια εταιρία GOK. Αντοχής έως -30°C.

80 cm 62225 13,95
150 cm 62091 16,95
300 cm 62170 26,95
500 cm 62171 33,95



12. Συνδετήρας λαστίχων υγραερίου
Για την ένωση δύο λαστίχων με αριστερό πάσο G 1/4". 62218 6,95

13. Ασφάλεια διαρροής
Τοποθετείτε μετά τον ρυθμιστή και σε περίπτωση ρήξης του λαστίχου, διακόπτει άμεσα την ροή του αερίου. Η ασφάλεια διαρροής απαιτείται να τοποθετείτε σε λάστιχα μεγαλύτερα των 80 cm. 50 mbar 62111 27,95
30 mbar 62114 28,95



14. Ρυθμιστής πίεσης VDR 50/30
Είναι κατάλληλος για την τοποθέτηση σε συσκευές με πίεση 30 mbar όταν το κεντρικό δίκτυο του οχήματος είναι για πίεση 50 mbar. Σε κάθε συσκευή 30 mbar απαιτείται ένα ρυθμιστής. Παρατήρηση: ο ρυθμιστής είναι κατάλληλος για όλες τις συσκευές αερίου του οχήματος (δεν επιτρέπεται σε λυόμενα και σε κάμπινγκ που η παροχή αερίου είναι κεντρική καθώς και σε σκάφη). 62177 84,95

**1. Σωλήνας υγραερίου**

Πάχος περίπου 1 mm και μήκος 100 cm, κατασκευασμένο με βάση τους κανονισμούς, γαλβανισμένο και επίστρωση από πλαστικό. Τιμή τεμαχίου.

Ø 8 mm **62428 15,50**
Ø 10 mm **62430 16,50**

2. Πιάστρες σωληνώσεων

Για την σταθεροποίηση των σωληνώσεων υγραερίου. Συσκευασία 5 τεμαχίων.

Ø 8 mm **62396 7,50**
Ø 10 mm **62397 8,50**

3. Βίδες σωληνώσεων

Συσκευασία 3 τεμαχίων.

Ø 8 mm **62188 5,95**
Ø 10 mm **62192 7,95**

4. Δαχτυλίδια σωληνώσεων

Συσκευασία 5 τεμαχίων.

Ø 8 mm **62186 5,95**
Ø 10 mm **62190 7,95**

5. Τάπες σωληνώσεων

Συσκευασία 2 τεμαχίων.

Ø 8 mm **62400 6,95**
Ø 10 mm **62401 7,95**

6. Ένωση σωληνών ευθεία

8 / 8 mm **62072 5,95**
10 / 10 mm **62152 8,95**

7. Ένωση σωληνών γωνία

8 / 8 mm **62076 8,50**

10 / 10 mm **62145 9,95**

8. Ένωση σωληνών υγραερίου αντάπτορας

10 / 8 mm **62147 8,95**

9. Ένωση T σωληνών υγραερίου

8 / 8 mm **62079 8,95**
10 / 10 mm **62082 9,95**

10. Ταχυσύνδεσμος υγραερίου

Γρήγορη σύνδεση με τα ειδικά λάστιχα και σωληνώσεις. Όταν είναι αποσυνδεδεμένο σταματάει αυτόματα η ροή του αερίου.

Συμπεριλαμβάνεται και το

αρσενικό ακροφύσι για σύνδεση με λάστιχο. **62100 26,95**

11. Διακόπτης υγραερίου

Για σύνδεση με σωλήνα υγραερίου 8 mm.

62062 33,95

12. Διακόπτης υγραερίου φλογέρα

Για σύνδεση με σωλήνα υγραερίου 8 mm σε όλες τις εξόδους αλλά και στην είσοδο.

2 παροχών **62064 58,95**

3 παροχών **62065 94,95**

4 παροχών **62066 124,95**

**13. TriGas Alarm**

Ανοίγεται τον διακόπτη και σε τρία λεπτά θέτετε σε λειτουργία. Η λειτουργικότητα του αισθητήρα ελέγχεται εκ νέου κάθε φορά που ανοίγεται τον διακόπτη.

Προειδοποιεί οπτικά και ακουστικά σε διαρροές μονοξειδίου του άνθρακα, προπανίου και βουτανίου. Τάση λειτουργίας: 5 - 14 V Κατανάλωση: 100 mA.



14

Κατανάλωση ενέργειας σε κατάσταση συναγερμού: 180 mA Ένταση συναγερμού: περ. 80 dB **65061 119,00**

14. Φιαλοθήκη 2 φιαλών 11 kg

Μέγεθος (ΠxΥxΒ): 86 x 63 x 37 cm Σπιβαρή κατασκευή από πλαστικό. Μπεζ **62182 379,00**
Λευκό **62183 379,00**



15

15. Σετ γεμίσματος φιαλών
Αποτελείται από 4 αντάπτορες για γέμισμα γερμανικών φιαλών από εξουσιοδοτημένα πρατήρια υγραερίου.

62142 32,95

16. Σετ φιαλών

Αποτελείται από 4 αντάπτορες οι οποίοι ταιριάζουν σε όλους τους γερμανικούς ρυθμιστές και μπορούν να βιδώσουν σε



16

πολλές ευρωπαϊκές φιάλες και της Ελλάδας αλλά και σε 33 kg γερμανικές φιάλες.

62095 33,95

17. Αντάπτορας φιαλών G.2

Κατάλληλος για ελληνικές φιάλες. Μπορεί να βιδωθεί σε γερμανικό, αυστριακό και φιλανδικό ρυθμιστή υγραερίου.

62360 8,50



18

**18. Μετρητής υγραερίου LevelCheck**

Αναγνωρίζει σε ποια στάθμη βρίσκεται το υγραέριο στη φιάλη. Επισημαίνει επίσης την ένδειξη υγραερίου γρήγορα και έμπιστα ηχητικά και οπτικά. Τοποθετείται οριζόντια της φιάλης υγραερίου και θέτεται αμέσως σε λειτουργία. Κατάλληλος για όλες τις φιάλες από σίδηρο και αλουμίνιο με διάμετρο 200 - 350 mm.

Έμπιστη μέτρηση χάρη στους υπέρηχους. Διαθέτει ενσωματωμένο φακό LED. Δεν ενδείκνυται για δεξαμενές και πλαστικές φιάλες.

65070 86,95



Truma
LevelControl App



19

LevelControl

17. LevelControl μετρητής

Το Truma LevelControl μετράει γρήγορα και με ακρίβεια τη στάθμη αερίου της φιάλης. Με το νέο LevelControl App γίνεται αυτό ακόμα πιο εύκολο: μπορείτε να δείτε τη στάθμη του αερίου αμέσως με bluetooth σε ένα κινητό smartphone.

Αν θέλετε να κάνετε τις μετρήσεις σε κοντινή απόσταση μπορείτε

να μην χρησιμοποιήσετε το iNet System, γίνεται τώρα και χωρίς το iNet Box!

Λειτουργεί εύκολα και αξιόπιστα στο όχημα αλλά και στον περιβάλλοντα χώρο.

Η εφαρμογή Truma App LevelControl είναι τέλεια λύση εάν δεν διαθέτετε iNet System στο αυτοκίνητο ή το τροχόσπιτο.

LevelControl 65077 179,00



Ασφαλής παροχή αερίου - επίσης και εν κινήσει

Ρυθμιστές αερίου



* Για όσους τοποθετούν και χρησιμοποιούν αποκλειστικά Truma ρυθμιστές, φίλτρα και λάστιχα. Κάντε εγγραφή τώρα www.truma.com/regulatorwarranty



MonoControl CS
κάθετη και οριζόντια
τοποθέτηση

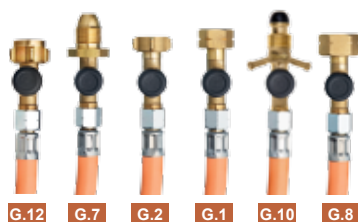


DuoControl CS
κάθετη τοποθέτηση



DuoControl CS
οριζόντια τοποθέτηση

Η Truma δεν παρέχει εγγύηση για χαλασμένους ρυθμιστές οι οποίοι δεν είχαν Truma φίλτρο υγραερίου και λάστιχα αερίου υψηλής πίεσης



G.12 G.7 G.2 G.1 G.10 G.8



Ρυθμιστές αερίου Truma MonoControl CS και DuoControl CS Προκειμένου να ανταποκριθεί στη ζήτηση της αγοράς, η Truma βελτίωσε τους ρυθμιστές πίεσης αερίου. Η νέα γενιά είναι ιδιαίτερα συμπαγής και εύκολη στην τοποθέτησή τους.

Ο αισθητήρας σύγκρουσης (CS) έχει επίσης βελτιστοποιηθεί. Όταν ενεργοποιηθεί ο ρυθμιστής, φαίνεται στο κίτρινο κουμπί. Οι ρυθμιστές πίεσης αερίου Truma CS μπορούν να χρησιμοποιηθούν κατά την διάρκεια ταξιδιού ή όταν είναι ακινητοποιημένο το όχημα.

• **Αξιοπίστο:** μπορείτε να χρησιμοποιήσετε τις συσκευές αερίου με ασφάλεια εν κινήσει, χάρη στον ενσωματωμένο αισθητήρα πρόσκρουσης.

• **Εύχρηστο:** εύκολο να διαπιστωθεί αν ο αισθητήρας πρόσκρουσης είναι ενεργοποιημένος και ακόμη πιο εύκολη η επαναφορά του.

• **Πρακτικό:** Δείχνει ποια φιάλη χρησιμοποιείται και συνεπώς, εάν είναι γεμάτη ή άδεια (DuoControl CS). Ο MonoControl CS μπορεί να τοποθετηθεί κάθετα και οριζόντια.

• **Ελαφρύ:** με μικρό βάρος.

Τεχνικά χαρακτηριστικά

• Πίεση εισόδου ρυθμιστή: 0,3 έως 16 bar (MonoControl CS) και

0,7 έως 16 bar (DuoControl CS)

- Πίεση εξόδου ρυθμιστή: 30 mbar
- Ροή αερίου: 1,5 kg/h
- Έξοδος ρυθμιστή: 8 mm ή 10 mm
- Πάσο εισόδου: M20 x 1,5 (G.13)

Ρυθμιστής μίας φιάλης MonoControl CS

Κάθετη και οριζόντια τοποθέτηση
62402 143,00

Ρυθμιστής δύο φιαλών DuoControl CS

Κάθετη τοποθέτηση
62404 214,00

Οριζόντια τοποθέτηση
62405 214,00

Λάστιχο αερίου υψηλής πίεσης

Διαθέτει βαλβίδα διαρροής. Προσαρμόζονται σε όλους τους ρυθμιστές τοιχωμάτων Truma. Διατίθεται σε διάφορες εκδόσεις. Μήκος: 45 cm

G. 12 για DE, AT, FI, PL
62411 53,50

G. 7 για GB, IE
62412 53,50

G. 2 για CH, FR
62413 53,50

G. 1 για IT, MT, CY, GR, TR
62414 53,50

G. 10 για SE, NO, IS, PT
62415 53,50

G. 8 για GB, IE, ES, BE, NL, DK, NO, HR, CZ, SI, SK, HU
62416 53,50

Φίλτρο υγραερίου



10 τεμάχια

Η Truma δεν παρέχει εγγύηση για χαλασμένους ρυθμιστές οι οποίοι δεν είχαν Truma φίλτρο υγραερίου και λάστιχα αερίου υψηλής πίεσης

Προστατεύστε τον ρυθμιστή και τις μαγνητικές βαλβίδες των συσκευών σας από βρωμιές. Το φίλτρο υγραερίου τοποθετείται πριν τον ρυθμιστή και φιλτράρει το υγραέριο από λάδια και άλλες ακαθαρσίες.

Κατάλληλο για όλους τους ρυθμιστές Truma τοίχου (πάσο εισόδου: M 20 x 1,5). Παρακρατάει έως και 99,9 % των βλαβερών ουσιών.

Το φίλτρο αλλάζει εύκολα και μπορείτε να το αγοράζεται και ως ανταλλακτικό. Δεν χρειάζονται εργαλεία για την τοποθέτηση, αλλαγή και έλεγχο. Στην συσκευασία περιλαμβάνεται και το ανταλλακτικό φίλτρο.

Φίλτρο 1 τεμάχιο

62420 58,50

Σετ 2 φίλτρων

62421 95,50

Ανταλλακτικά φίλτρα

10 τεμάχια **62425 18,95**



1

1. Ανταλλακτικό φίλτρο για φίλτρο με 94 mm

62433 14,50

2. Eis-Ex Αντίσταση

Κατάλληλο για MonoControl CS, SecuMottion, DuoComfort, DuoControl και DuoControl CS
62210 58,95

3. Απομακρυσμένη ένδειξη DuoC

Κατάλληλο μόνο για το νέο DuoControl CS (μαύρο). Τοποθετείται εύκολα και έχετε την ένδειξη κατάστασης της κύριας φιάλης εσωτερικά. Συμπεριλαμβάνεται ο πίνακας



2



3

ένδειξης, 6 μέτρα καλώδιο με τον αισθητήρα και αντίσταση.

62394 181,00

Χωρίς πίνακα ένδειξης

62395 116,00

4. Σετ επέκτασης σωλήνωσης

62392 35,95

5. Βάση στήριξης φίλτρου

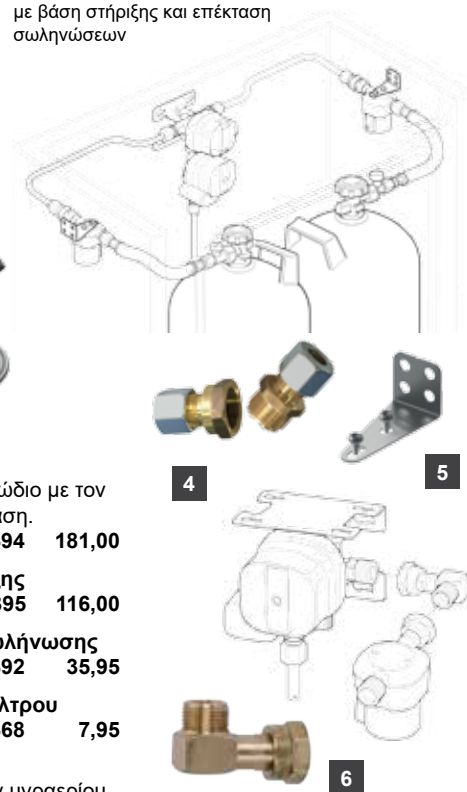
62368 7,95

6. Γωνιακή βίδα 90°

για σύνδεση λαστίχων υγραερίου σε δύσκολες θέσεις.
62324 23,95

Παραδείγματα τοποθέτησης:

DuoControl CS, φίλτρο υγραερίου με βάση στήριξης και επέκταση σωληνώσεων



4

5

6

MonoControl CS, με γωνιακή βίδα 90° και φίλτρο υγραερίου

Truma S - Heizung



S 5004 με αξεσουάρ φωτισμό στο διακόπτη



Λεπτή πρόσοψη



Truma S 3004 30 mbar, με υγραέριο LPG, αυτόματη ανάφλεξη, θερμοστάτη και βάση τοποθέτησης (χωρίς την πρόσοψη) Ιδανική για τοποθέτηση σε τροχόσπιτα και τροχοβίλες.
Θερμαντική απόδοση 3500 W, κατανάλωση 30 - 280 g/h. Βάρος 10,3 kg.

55186 579,00

Πρόσοψη στάνταρ (μόνο σε συνδυασμό με την νέα S 3004)
Χρώμα Titan grey **55194 205,00**

Σετ καμινάδας

Περιλαμβάνει την έξοδο καμινιού, 2,5 m ανοξείδωτη εσωτερική σωλήνα καυσαερίων, 2 m εξωτερική σωλήνα και 3 σφιγκτήρες.

3002 / 3004
5002 / 5002

55120 145,00
55126 155,00

Θερμάνσεις S-5004 / S 3004

Ρυθμιζόμενη θερμοκρασία και ροή αέρος. Εύκολος χειρισμός. Δυνατό και αθόρυβο μοτέρ διοχέτευσης θερμού αέρος. Μπορεί να χρησιμοποιηθεί και εν κινήσει. Νέος μοντέρνος σχεδιασμός.

Truma S 5004, 30 mbar, με υγραέριο LPG, αυτόματη ανάφλεξη, θερμοστάτη και βάση τοποθέτησης (χωρίς την πρόσοψη). Ιδανική για τοποθέτηση σε τροχόσπιτα και τροχοβίλες.

Θερμαντική απόδοση 6000 W, κατανάλωση 60 - 480 g/h. Βάρος 17,5 kg.

Truma S 5004 με βάση τοποθέτησης για 1 φουσητήρα (παραγγείλετέ το ξεχωριστά). **55210 959,00**

Truma S 5004 με βάση τοποθέτησης για 2 φουσητήρες (παραγγείλετέ το ξεχωριστά) **55190 999,00**

Πρόσοψη στάνταρ (μόνο σε συνδυασμό με την νέα S 5004)
Χρώμα Titan grey **55196 228,00**



Βρείτε χιλιάδες προϊόντα. Απλά με QR-Code σκανάρετέ το με το Smartphone σας!



www.pasakaleris.com



τοποθέτηση μόνο από πιστοποιημένο μας συνεργάτη



A/A	Ονομασία	Κωδικός	Τιμή
1	Καμίνι AK 3 για S 3004/3002 Ø 60 mm	55029	25,50
2	Καμίνι AKL 5 για S 5004/5002 Ø 70 mm	55031	36,95
3	Καπέλο καμινιού	55038	14,50
4	Καμίνι T-3 προστατευτικό ανέμου	55042	14,50
5	Επέκταση καμινιού 3 τεμαχίων 45 cm	55180	35,95
6	Σπινθηριστής S-Θέρμανση από 06/99	55016	118,00
7	Ματάκι φλόγας 42 x 15 mm	55930	22,50
8	Ρυθμιστής 3002 / 5002 από 04/93	55926	234,00
9	Πιεζοηλεκτρικό SL 3002 P έως 04/96	55588	49,95
10	Πιεζοηλεκτρικό S 3002 P από 05/96	55935	87,95

Truma Θερμάνσεις Truma Combi για τροχόσπιτα και αυτοκινούμενα

Θέρμανση και ζεστό νερό σε μία συσκευή: Οι θερμάνσεις Truma Combi συνδυάζουν δύο λειτουργίες σε μία συσκευή. Θερμαίνουν το χώρο διαβίωσης και ζεσταίνουν το νερό στην ενσωματωμένη δεξαμενή από ανοξείδωτο χάλυβα. Ανάλογα με το

μοντέλο, οι θερμάνσεις Combi μπορούν και λειτουργούν με υγραέριο, πετρέλαιο και χρήση με ηλεκτρική ενέργεια και στις δύο εκδόσεις.



Οι θερμαντήρες Combi μπορούν να συνδεθούν στον πίνακα Truma iNet X, την εφαρμογή Truma iNet X App, το Truma CP plus.

Τα μοντέλα Truma Combi E σας προσφέρουν όλα τα πλεονεκτήματα των κλασικών μοντέλων Combi με μια πρόσθετη ηλεκτρική επιλογή.



Combi D (E) επόμενη γενιά



Combi (E)

Combi D (E) „επόμενη γενιά”

- **Ελαφριά:** Εξοικονόμηση βάρους για την Combi D κατά 3 κιλά και την Combi D (E) κατά 3,4 κιλά σε σύγκριση με τα προηγούμενα μοντέλα
- **Μεγαλύτερη αυτοδυναμία:** πολύ χαμηλή κατανάλωση ενέργειας μπαταρίας
- **Οικονομικότερη:** λιγότερη κατανάλωση πετρελαίου χάρη στην αποτελεσματικότερη καύση
- **Περισσότερη φιλική προς το σέρβις και τη συντήρηση:** μεγαλύτερη διάρκεια ζωής χάρη στον αποτελεσματικότερο έλεγχο της καύσης
- **Αυτόματη ρύθμιση υψομέτρου:** ο ενσωματωμένος αισθητήρας υψομέτρου εξασφαλίζει αυτόματα μια βέλτιστη διαδικασία καύσης σε υψόμετρα έως και 3000 m
- **Τυποποιημένη:** η καμινάδα τοίχου μπορεί να χρησιμοποιηθεί και για τις δύο παραλλαγές Combi

Combi D (E) Τεχνικά χαρακτηριστικά:

- **Τύποι θέρμανσης:** 4 (Combi D 4), 6 (Combi D 6)
- **Θερμική απόδοση:** 4000 W (Combi D 4), 6000 W (Combi D 6)
- **Χωρητικότητα νερού:** 10 λίτρα
- **Ονομαστική απόδοση θερμότητας με μικτή λειτουργία:** max. 3900 W (Combi D 4 E) max. 6900 W (Combi D 6 E)
- **Ονομαστική θερμική ισχύς ηλεκτρικής λειτουργίας 900 W & 1800 W**
- **Θερμαίνεται το νερό από 15°C έως περίπου 60°C:** περίπου 24 λεπτά.
- **Κατανάλωση ισχύος 12 V:** Θέρμανση και ζεστό νερό: 0,4 - 8,1 A Ζεστό νερό: 0,5 A
- **Κατανάλωση ισχύος 230 V:** 3,9 - 7,8 A

Συσκευασία: Θέρμανση Combi D (E) με αισθητήρα θερμοκρασίας χώρου, πίνακας Truma iNet X, καλώδιο πίνακα ελέγχου 6 m, σωλήνωση καυσίμου, αντλία και εξαρτήματα τοποθέτησης.

Combi D 4 iNet X Panel	55400	2.999,00
Combi D 4 E iNet X Panel	55401	3.399,00
Combi D 6 iNet X Panel	55402	3.459,00
Combi D 6 E iNet X Panel	55403	3.799,00

Περαιτέρω ιδιότητες Combi (E) και Combi D (E)

- **Ευέλικτη:** λειτουργία με υγραέριο ή με πετρέλαιο, ανάλογα με το μοντέλο. Η έκδοση Combi E διατίθεται επίσης ως υβριδική θέρμανση.
- **Έκδοση Combi E:** εξοικονομήστε περισσότερα καύσιμα με αθόρυβη, χωρίς εκπομπές ρύπων, ηλεκτρική ενέργεια για τις καθημερινές σας ανάγκες θέρμανσης χώρων και ζεστού νερού για τις ανάγκες του οχήματός σας.
- **Γρήγορη:** έως και 25% ταχύτερη θέρμανση σε μικτή λειτουργία χάρη στην θερμική απόδοση 6900 W (Combi 6 E / Combi D 6 E)
- **Συμπαγής:** ελαφριά και χωροταξική θέρμανση
- **Πρακτική:** απλή εγκατάσταση
- **Συνδυασμός:** Αυτόματος κλιματισμός σε συνδυασμό με το σύστημα κλιματισμού Truma

Combi (E) Τεχνικά χαρακτηριστικά:

- **Θερμική απόδοση:** 2000W - 6000 W
- **Χωρητικότητα νερού:** 10 λίτρα
- **Ονομαστική απόδοση θερμότητας με μικτή λειτουργία:** max. 3900 W (Combi 4 E) max. 6900 W (Combi 6 E)
- **Ονομαστική θερμική ισχύς ηλεκτρικής λειτουργίας 900 W & 1800 W**
- **Θερμαίνεται το νερό από 15°C έως περίπου 60°C:** περίπου 23 λεπτά.
- **Κατανάλωση ισχύος 12 V:** Θέρμανση και ζεστό νερό: 1,2 – 6,5 A Ζεστό νερό: 0,5 A
- **Κατανάλωση ισχύος 230 V:** 3,9 - 7,8 A

Συσκευασία: Θέρμανση Combi (E) με αισθητήρα θερμοκρασίας χώρου, πίνακας Truma iNet X, καλώδιο πίνακα ελέγχου 6 m και εξαρτήματα τοποθέτησης.

Combi 4 iNet X Panel	55380	2.349,00
Combi 4 E iNet X Panel	55381	2.739,00
Combi 6 iNet X Panel	55384	2.639,00
Combi 6 E iNet X Panel	55385	3.179,00

Πρέπει να τα παραγγείλετε ξεχωριστά: Σειτ νερού (αποτελείται από FrostControl και γωνιακές συνδέσεις) - σειτ νερού FC TB (σύνδεση ακροφύσι) ή σειτ νερού FC JG (John Guest) σειτ καμινιού καυσαερίων και σύνδεσης δεξαμενής καυσίμου για Combi D (E)

Truma Combi (E)



ακροφύσι



John Guest

Σετ σύνδεσης νερού FC TB ακροφύσι
Περιλαμβάνει FrostControl χωρίς ρεύμα και τις συνδέσεις με ακροφύσι για λάστιχα νερού Ø 10 mm

55300 182,00

Σετ σύνδεσης νερού FC JG (John Guest)
Περιλαμβάνει FrostControl χωρίς ρεύμα και συνδέσεις με John Guest για λάστιχα νερού JG Ø 12 mm

55301 182,00



Σετ πλαινής εξόδου καμινιού ZR 80 για Combi
Περιλαμβάνει, 1,1 m σωλήνα καυσαερίων, 1 m εξωτερική σωλήνα αέρος και σφικτήρες για την στερέωση (χωρίς εξωτερικό καμίνι ZR 80) πρέπει να παραγγελθεί ξεχωριστά.

55333 85,50



VarioHeat

Χειριστήριο
CP plus

E-Kit

	VarioHeat eco		VarioHeat comfort		E-Kit	
Θερμική απόδοση	Ρύθμιση 1	1.300 W	Ρύθμιση 1	1.300 W	Ρύθμιση 1	900 W
	Ρύθμιση 2	2.800 W	Ρύθμιση 2	2.800 W	Ρύθμιση 2	1.800 W
			Ρύθμιση 3	3.700 W		
Ροή αέρος	Ρύθμιση 1	75 m³/h	Ρύθμιση 1	75 m³/h	-	
	Ρύθμιση 2	155 m³/h	Ρύθμιση 2	155 m³/h		
			Ρύθμιση 3	210 m³/h		
Κατανάλωση αερίου	Ρύθμιση 1	100 g/h	Ρύθμιση 1	100 g/h	-	
	Ρύθμιση 2	220 g/h	Ρύθμιση 2	220 g/h		
			Ρύθμιση 3	290 g/h		
Κατανάλωση (12V)	Ρύθμιση 1	0,65 A	Ρύθμιση 1	0,65 A	-	
	Ρύθμιση 2	2,75 A	Ρύθμιση 2	2,75 A		
			Ρύθμιση 3	5,40 A		
Κατανάλωση (230 V)	-	-	-	-	Ρύθμιση 1	3,9 A
					Ρύθμιση 2	7,8 A
Κατανάλωση σε αναμονή		0,004 A		0,004 A		0,15 A
Διαστάσεις Υ x Π x Μ		284 x 380 x 123 mm		284 x 380 x 123 mm		190 x 260 x 123 mm
Βάρος (χωρίς εξαρτήματα)		5,5 kg		5,5 kg		2,2 kg
Κωδικός		55320		55321		55328
Τιμή		1.599,00		1.849,00		549,00



i Για τις Combi D σας προτείνουμε να χρησιμοποιήσετε εξωτερικό καπάκι καμινιού ZR 80 μαύρο ή ανθρακί

Εξωτερικό καπάκι καμινιού ZR 80 για Combi

Ανοιχτό μπεζ	55335	35,50
Λευκό	55336	35,50
Μαύρο	55357	35,50
Ανθρακί	55358	35,50



Διακόπτης παραθύρου λειτουργίας θέρμανσης Combi

Αποτρέπει τη λειτουργία μιας θέρμανσης υγραερίου όταν το παράθυρο είναι ανοιχτό, εάν η καμινάδα είναι εγκατεστημένη κάτω από το παράθυρο ή σε απόσταση έως 30 cm από αυτό.

55407 56,95

TIN διακλαδωτής

Για τη σύνδεση δύο συσκευών

55163 13,95

Καλώδιο TIN-διάλυτο

Καλώδιο επέκτασης σε τρία μήκη.

Μήκος 3 μέτρα **55310 11,95**

Μήκος 6 μέτρα **55311 15,95**

Μήκος 9 μέτρα **55312 17,95**



Σετ σύνδεσης δεξαμενών πετρελαίου με

Combi D "Επόμενης γενιάς"

Για την απλούστευση της σύνδεσης της επόμενης γενιάς Combi D με τη δεξαμενή πετρελαίου, διατίθενται από την Truma διάφορα σετ σύνδεσης δεξαμενής (TAS) για το όχημα. Απευθυνθείτε σε συνεργάτη μας για να επιλέξετε το σωστό κιτ σύνδεσης.

Γενικής χρήσεως **55343 72,95**

Σετ σωληνώσεων καυσαερίων για Combi D

Σωλήνας με σιγαστήρα για τα καυσαέρια σε διάφορα μήκη.

60 cm **55416 214,00**

70 cm **55417 214,00**

100 cm **55418 255,00**

150 cm **55419 305,00**

Εξωτερικό καμίνι ZR 80

Περιλαμβάνονται οι σφικτήρες και η έξοδος καμινιού (το εξωτερικό καπάκι καμινιού ZR 80 και οι σωλήνες δεν περιλαμβάνονται στην συσκευασία). **55362 53,95**

Truma VarioHeat eco & comfort

Η θέρμανση Truma VarioHeat eco και Truma VarioHeat comfort έχουν ακριβώς το ίδιο μέγεθος με διαφορετική θερμική απόδοση (Βάρος 5,5 kg).

Και οι δύο εκδόσεις μπορούν να τοποθετηθούν εύκολα και γρήγορα σε κάθε όχημα.

Με το Truma E-kit η θέρμανση VarioHeat μπορεί να επεκταθεί για μεγαλύτερη θερμική απόδοση (Βάρος 2,2 kg).

Ο χειρισμός και των δύο συσκευών γίνεται με το χειριστήριο CP plus VarioHeat ή εναλλακτικά με την εφαρμογή Truma App, εάν υπάρχει εγκατεστημένο το iNet System. Στην συσκευασία δεν περιλαμβάνεται το σετ καμινιού.



Σετ πλαινής εξόδου καμινιού WK

Περιλαμβάνει, 1 m σωλήνα καυσαερίων, 1 m εξωτερική σωλήνα αέρος και σφικτήρες για την στερέωση (χωρίς εξωτερικό καμίνι)

Σετ τοιχώματος EW 24 **55350 64,95**

Σετ τοιχώματος EW 64L **55351 64,95**

Εξωτερικό καμίνι WK

Ανοιχτό μπεζ **55355 42,95**

Εξαρτήματα για την διανομή αέρα



Εξαρτήματα από την Truma για γρήγορη και αποτελεσματική τοποθέτηση.

Χρώμα: Γκρι της στάχτης
Μπορούν να τοποθετηθούν σε σωληνώσεις αέρος Ø 65 mm ή Ø 72 mm.

1. Τερματικό με πεταλούδα
Ρυθμιζόμενη και κατευθυνόμενη ροή αέρος για σωλήνα Ø 65 mm.
56039 4,95

2. Τερματικό
Τοποθετείται στο τέλος της σωλήνας Ø 65 mm, δέχεται και ως εξάρτημα τα πτερύγια αέρος.
56037 3,95

3. Πτερύγια αέρος
Τοποθετείται στο τερματικό. Κατευθυνόμενη ροή αέρος.
56038 2,95

4. Βίδα - Τερματικό
Τοποθετείται πίσω από το τοίχωμα του επίπλου. Απαραίτητο για την σταθεροποίηση των ακροφυσίων.
56047 3,95

5. Ένωση σωληνώσεων - T
Κατάλληλο για διακλάδωση σωληνώσεων Ø 65 mm ή Ø 72 mm χωρίς την χρήση ακροφυσίου.
56034 4,95

6. Ένωση σωληνώσεων - T
Κατάλληλο για διακλάδωση σωληνώσεων Ø 65 mm ή Ø 72 mm με χρήση ακροφυσίου.
56044 5,95

7. Ένωση σωληνώσεων
Κατάλληλο για συνέχιση σωληνώσεων Ø 65 mm ή Ø 72 mm.
56048 5,95

8. Φραγή ροής
Δυνατότητα φραγής ή μέρους της ροής του αέρα εύκολα με ένα σύρτη στο επιθυμητό σημείο.

Κατάλληλο για σωληνώσεις Ø 65 mm ή Ø 72 mm
56042 42,95

9. Ένωση σωληνώσεων -Y
Κατάλληλο για διακλάδωση σωληνώσεων Ø 65 mm ή Ø 72 mm.
56111 8,95

10. Βάση σωληνώσεων νερού
Για σωληνώσεις νερού στους σφιγκτήρες σωληνώσεων αέρος.
56119 3,95

11. Τάπα σωληνώσεων
Για το κλείσιμο των ελεύθερων εξόδων.
56036 2,95

12. Μειωτήρας αέρος BL1
Μειώνει πολύ την ροή του αέρα. Άνοιγμα Ø 22 mm.
56124 3,95

13. Μειωτήρας αέρος BL2
Μειώνει λίγο την ροή του αέρα. Άνοιγμα Ø 30 mm.
56125 3,95



Βασικό χρώμα: μαύρο
Διάμετρος εισόδου για σωληνώσεις αέρος Ø 80 mm

14. Ένωση σωληνώσεων -Y
Κατάλληλο για διακλάδωση σωληνώσεων με είσοδο Ø 80 mm και διακλάδωση για σωλήνα Ø 65 mm ή Ø 72 mm.
55047 13,95

15. Ένωση σωληνώσεων -T
Κατάλληλο για διακλάδωση σωληνώσεων με είσοδο Ø 80 mm και διακλάδωση για σωλήνα Ø 65 mm ή Ø 72 mm.
55045 13,95

16. Περιστρεφόμενο ακροφύσι
Κατάλληλο για σωληνώσεις με Ø 65, 72 και 80 mm
Μαύρο 55030 25,95
Μπεζ 55033 25,95

17. Ακροφύσιο ορθογώνιο
Μέγεθος 145 x 50 mm
55040 30,95

18. Στόμιο εισαγωγής
Απαιτείται για την τοποθέτηση σωλήνα Ø 65 mm στο ορθογώνιο ακροφύσιο.
55041 3,95

Για περισσότερα εξαρτήματα αλλά και χρώματα απευθυνθείτε στους αντιπροσώπους μας



Πασακαλέρης Δημήτρης
Marketing | Πωλήσεις

Έχετε απορίες, ερωτήσεις; Στείλτε μας το αίτημα σας με το support και θα σας απαντήσουμε γρήγορα και έγκυρα!

www.pasakaleris.com/support



Σωλήνες και εξαρτήματα για θερμάνσεις



19. Σωλήνα αέρος Ø 80 mm
Για θέρμανση E-2400, VarioHeat
Τιμή μέτρου 56052 23,95

20. Σφιγκτήρας Ø 80 mm
56069 2,95

21. Σωλήνα αέρος Ø 72 mm
Για θέρμανση Trumatic E-4000, C, S-Θερμάνσεις και Combi.

Τιμή μέτρου 56055 20,95

22. Σφιγκτήρας Ø 72 mm
56054 2,50

23. Σωλήνα αέρος Ø 65 mm
Για θερμάνσεις C, Combi και S-Θερμάνσεις.
Τιμή μέτρου 56058 13,95

24. Σφιγκτήρας Ø 65 mm
56062 1,95

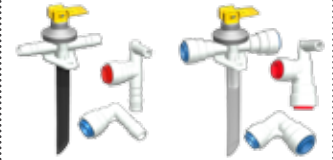


Σετ θέρμανσης σκηνής
Αποτελείται από την έξοδο με καπάκι, σύνδεση T, σύρτη και 100 cm σωλήνα αέρος Ø 65 mm.
Ιδανικό για την θέρμανση της σκηνής σας τους χειμερινούς μήνες χωρίς επιπλέον έξοδα, απλά τοποθετώντας το σετ θέρμανσης σκηνής.
Γρήγορος και εύκολος τρόπος τοποθέτησης. (λιγότερο μίας ώρας)
56130 89,95

Υγραέριο ή 230 V; 5, 10 ή 14 λίτρα; Η Truma έχει εκδόσεις για κάθε ανάγκη!



Η βαλβίδα εκτόνωσης νερού (ABO) και οι συνδέσεις δεν περιλαμβάνεται στην συσκευασία των Θερμοσίφωνων. Παρακαλούμε παραγγείλετε το σετ ξεχωριστά!



Ακροφύσι

John Guest

Truma Θερμοσίφωνας B 10 / B 10 EL

Ηλεκτρική απόδοση με αντίσταση 850 W και 1300 W με υγραέριο. Γρήγορο ζέσταμα του νερού μόνο σε 16 λεπτά με λειτουργία υγραερίου και ηλεκτρικής ενέργειας ταυτόχρονα. Σύντομοι χρόνοι θέρμανσης λόγω του καυστήρα, ο οποίος αποδίδει θερμαντική ισχύ 1300 W. Δεξαμενή νερού 10 l από ανοξείδωτο χάλυβα που επαρκεί τουλάχιστον για το μπάνιο τριών ατόμων. Κατανάλωση υγραερίου 120 g/h. Κατανάλωση ρεύματος 12 V, ανάφλεξη: 0,16 A, κατάσταση λειτουργίας: 0,12 A και σε αναμονή: 0,05 A. Μέγιστη θερμοκρασία νερού 70°C. Μέγεθος: 34,7 x 36 x 24,5 cm. Στην συσκευασία περιλαμβάνονται το καμίνι τοιχώματος, το καπάκι καμινιού (KBS 3), χειριστήριο με 3 m καλώδιο. Η βαλβίδα εκτόνωσης νερού (ABO) και οι συνδέσεις δεν περιλαμβάνεται στην συσκευασία, παραγγείλετε το σετ ξεχωριστά.

Τύπος	Κωδικός	Τιμή
Τύπος B10 (αέριο)	81074	849,00
Τύπος B10 EL (αέριο και 230 V/850 W)	81076	1.119,00

Ηλεκτρικός Θερμοσίφωνας

Ηλεκτρικός θερμοσίφωνας με χωρητικότητα 14 λιτρών με αντίσταση 230 V / 850 W. Το νερό θερμαίνεται σε περίπου 70 λεπτά από 15° σε περίπου 70° C. Λόγω του εξωτερικού περιβλήματος EPP κρατάει το νερό ζεστό για μεγάλο χρονικό διάστημα χάνοντας μόνο 1° C ανά ώρα. Χωρητικότητα: 14 λίτρα. Μέγεθος (Π x Μ x Υ): 40,5 x 40,5 x 29,5 cm Βάρος: 3,0 kg, μέγιστη πίεση: μεγ. 2,8 bar, μέγιστη θερμοκρασία: 70° C, αντίσταση: 230 V 850 W, κατανάλωση: 3,7 A, η συσκευασία περιλαμβάνει: χειριστήριο και 3 m καλώδιο. Η βαλβίδα εκτόνωσης νερού (ABO) και οι συνδέσεις δεν περιλαμβάνεται στην συσκευασία, παραγγείλετε το σετ ξεχωριστά.

81080 579,00

Σετ σύνδεσης νερού ABO TB ακροφύσι

Περιλαμβάνει FrostControl χωρίς ρεύμα και συνδέσεις με ακροφύσι για λάστιχα Ø 10 mm

81100 57,95

Σετ σύνδεσης νερού ABO JG (John Guest)

Περιλαμβάνει FrostControl χωρίς ρεύμα και συνδέσεις με σταθερό δίκτυο νερού JG Ø 12 mm

81101 57,95



299,00

Θερμοσίφωνας Therme

Ιδανικός για τροχόσπιτα. Ο θερμοσίφωνας Therme διαθέτει τις μικρότερες δυνατές διαστάσεις τοποθέτησης. Χρησιμοποιεί επιπλέον τον ζεστό αέρα της θέρμανσης για να θερμάνει το νερό, ενώ διαθέτει και μια πρόσθετη ηλεκτρική αντίσταση 300 W. Συμπληρωματική διάσταση. Το νερό θερμαίνεται σε περίπου σε 50 λεπτά από 15° C σε περίπου 60° C.

Η συσκευασία περιλαμβάνει: χειριστήριο, βαλβίδες εκκένωσης και εξαερισμού (χωρίς μίκτη)

Τεχνικά χαρακτηριστικά

Χωρητικότητα: 5 λίτρα Μέγεθος (Π x Μ x Υ): 37 x 23 x 22 cm
Μέγιστη πίεση: μεγ. 1,2 bar Μέγιστη θερμοκρασία: 65° C
Αντίσταση: 230 V, 300 W. Βάρος: 2,0 kg.

81044 299,00

1. Καπάκι καμινιού KBS 2

Για θερμοσίφωνα υγραερίου σειράς 2 + 3 έως 06/2006. Λευκό.
81054 49,95

2. Καπάκι καμινιού KBS 3

Για θερμοσίφωνα υγραερίου KBS 3. Λευκό.
81055 25,50

3. Σκάστρα - Βαλβίδα

2,8 bar με ακροφύσιο για λάστιχο Ø 10 mm.
81061 39,95

4. Σκάστρα - Βαλβίδα Therme

1,5 bar με ακροφύσιο για λάστιχο Ø 10 mm.
81083 39,95

5. Ανταλλακτικό δοχείο νερού

Κατάλληλος για αντικατάσταση του θερμοσίφωνα Therme με όλα τα απαραίτητα υλικά που απαιτούνται 2 δαχτυλιδιά 65x2 mm, 1 δαχτυλιδί 32x2,5 mm και 2 βαλβίδες με τις βίδες.
81070 89,95

6. Βαλβίδα

Κατάλληλο για τον θερμοσίφωνα Therme.
81086 10,95

7. Μίκτης νερού

Κατάλληλο για θερμοσίφωνα Truma Therme ή ELGENA για την μίξη του νερού.
81066 42,50



589,⁰⁰

DOMETIC

Απορροφητήρας Dometic CK 400

Με δύο βαθμίδες λειτουργίας ανεμιστήρα. Ιδανικό για την κουζίνα, απομακρύνει γρήγορα τις μυρωδιές από το μαγείρεμα όπως και την υγρασία που δημιουργείται.

Οι οσμές και οι υδρατμοί μεταφέρονται με εύκαμπτο σωλήνα έξω από το όχημα (κυρίως στην οροφή).

Τάση λειτουργίας 12 Volt DC.

Δυνατότητα μεταφοράς αέρος: 70/120 m³/h.

Κατανάλωση: 30 Watt.

Μεταλλικό φίλτρο το οποίο πλένεται.

Έχει τοποθετημένα 2 σποτάκια (2 x 10 Watt / 12 Volt, GU4).

Βάρος: 4 kg

Μέγεθος: (Π x Β x Υ) 400 x 45 x 275 mm

Τομή οροφής: Ø 105 mm

46060 589,00

**Νιπτήρας με εστίες μαγειρέματος HSG 2445**

Με δυο εστίες μαγειρέματος, νεροχύτη και με γυάλινο καπάκι.

Πίεση λειτουργίας 30 mbar, με αισθητήρες σε περίπτωση που σβήσει η φλόγα διακόπτεται η ροή του υγραερίου.

Εύκολος χειρισμός από επάνω.

Απόδοση εστιών: 1 x 1,0 kW, 1 x 1,6 kW

Κατανάλωση: 190 g/h

Μέγεθος (Π x Υ x Β): 600 x 146 x 445 mm

Βάθος τοποθέτησης: 146 mm.

Τομή τοποθέτησης 590 x 435 mm. Υπάρχει τομή για τοποθέτηση βρύσης (Ø 27 mm).

46047 479,00

Φούρνος με σουβλα OG 3000

Μπορείτε να ψησετε κέικ ή πίτσα, ψητό στη σχάρα ή κοτόπουλο στη σουβλα.

Με το φουρνάκι υγραερίου από την Dometic θα καταπλήξετε τους πάντες με τα εδέσματα σας. Η θερμοκρασία και η λειτουργία της σουβλας ρυθμίζονται εύκολα.

Διαθέτει εσωτερικό φωτισμό.

Έχει ένα περιστρεφόμενο πιάτο το οποίο κρατάει ομοιόμορφα ζεστά τα φαγητά.

Περιλαμβάνεται ταψί.

Τάση τροφοδοσίας: 12 V DC (ηλεκτρονική ανάφλεξη) Ισχύς: 1,2 kW (φούρνο), 1,6 kW (Grill).

Κατανάλωση φυσικού αερίου: 87 g/h (φούρνος), 116 g/h (σουβλα)

Χωρητικότητα φούρνου: 30 λίτρα

Βάρος: 19,5 kg

Διαστάσεις ολικές:

(Π x Υ x Β): 530 x 430 x 415 mm

Διαστάσεις τοποθέτησης:

(Π x Υ x Β): 500 x 410 x 460 mm

46068 1.349,00

1.349,⁰⁰**Σιφώνι**

Με στόμιο εξόδου Ø 25 mm.

Γωνία**Ευθεία****Διπλό νεροχύτη**

74225 32,95

74226 32,95

74227 32,95

από 175,⁰⁰**Ψησταριά υγραερίου**

Με τρεις εστίες και ψησταριά υγραερίου. Πρακτική και εύκολη στην μεταφορά.

Όλα τα εξαρτήματα τοποθετούνται στην μεταλλική θήκη.

Ο καυστήρας και οι εστίες είναι κατασκευασμένα από υψηλής ποιότητας ανοξείδωτο μέταλλο.

Στήνεται και μαζεύεται εύκολα και γρήγορα. Τα πλαίσια τοιχώματα είναι μεταλλικά.

Στην συσκευασία περιλαμβάνονται:

βέργα σουβλας, σκάρα, ταψάκι για τα λάδια. Δεν περιλαμβάνονται

στην συσκευασία η φιάλη υγραερίου και ο ρυθμιστής.

Πίεση λειτουργίας 30 ή 50 mbar.

Η ψησταριά αποδίδει 5,3 kW

και έχει κατανάλωση υγραερίου περίπου 385 g/h.

Μέγεθος μεταλλικής βαλίτσας:

63 x 12 x 30 cm.

Μέγεθος σχάρας ψησίματος:

54 X 24 cm.

Χρώμα: ασημί Βάρος: 10 kg.

50 mbar 43001 175,00

30 mbar 43002 179,00

**Ρυθμιστής ασφαλείας αερίου**

Σύμφωνα με τα τελευταία ευρωπαϊκά πρότυπα DIN EN 12864.

Για ελληνικές φιάλες.

50 mbar/1,5 kg/h 62330 24,95

30 mbar/1,5 kg/h 62331 24,95

Μηχανισμός σουβλας

Κατάλληλος για την ψησταριά

με δυνατότητα λειτουργίας με

μπαταρίες 1,5 Volt ή με 230 Volt.

Στην συσκευασία δεν περιέχονται οι μπαταρίες.

43034 44,95



Καπάκι 40
Ø 40 cm

Chef Pan 40
Ø 36 cm

Σκάρα 40
Ø 38 cm

Βάση
κατσαρόλας

Καυστήρας
& ταψί λίπους

Carri Chef 40 BBQ/Grill2Braai

Το Carri Chef 40 με καυστήρα υψηλής απόδοσης σας δίνει τη δυνατότητα να μαγειρεύετε σε εξωτερικούς χώρους, οπουδήποτε και οποτεδήποτε.

Το εύχρηστο και εύκολο στην εγκατάσταση μπάρμπεκιου έχει αφαιρούμενο, πορσελάνινο επισμαλτωμένο ταψί λίπους και σχάρα γκριλ με κεραμική επίστρωση GreenGrill που καθαρίζεται εύκολα.

Το καπάκι με το ενσωματωμένο θερμόμετρο διασφαλίζει ότι η ψησταριά έχει την τέλεια θερμοκρασία για το ψήσιμο κρέας, ψάρι ή λαχανικά..

Το Carri Chef 40 έχει ρυθμιζόμενο πόδι, πράγμα που σημαίνει ότι μπορεί να διατηρήσει τη σταθερότητα σε οποιαδήποτε επιφάνεια ή έδαφος.

Είναι τέλειος σύντροφος για την επόμενη υπαίθρια περιπέτεια σας.

Σημείωση: ο ρυθμιστής πίεσης δεν περιλαμβάνεται στην συσκευασία.

Το μπάρμπεκιου δεν διαθέτει παρατηρητή φλόγας, έχει θερμική ισχύς 3,7 kW, πίεση 50 mbar, κατανάλωση 196 g/h, πιεζοηλεκτρική ανάφλεξη.

Μέγεθος : (Μ x Π x Υ) : 52,5 x 45,5 x 86 cm

Μέγεθος συσκευασίας: 65,5 x 44 x 31 cm

Βάρος: 8 kg

50 mbar

43016 309,00

NEO



Καπάκι/Κατσαρόλα 30
Ø 28 cm



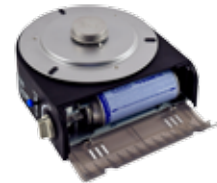
Σκάρα 30 Ø 28 cm



Πλάκα/Σκάρα 30 Ø 26 cm



Βάση κατσαρόλας



Φυσίγιο αερίου

Safari Chef Compact

Το Safari Chef Compact 30 είναι ένα εξαιρετικά συμπαγές, ελαφρύ μπάρμπεκιου αερίου. Λειτουργεί απευθείας με την χρήση φυσίγιου μπαγιονέτ 227 g.

Απλάς τοποθετήστε το φιαλίδιο αερίου στη συσκευή, κάντε κλικ σε αυτήν και μπορείτε να ξεκινήσετε το μαγείρεμα ή το ψήσιμο στη σχάρα.

Ιδανική συσκευή για υπαίθριες δραστηριότητες και διακοπές σε κάμπινγκ.

Παρά το μικρό του μέγεθος, το Safari Chef Compact 30 είναι εξαιρετικά ευέλικτο καθώς διαθέτει διάφορες επιφάνειες μαγειρέματος: βάση κατσαρόλας, πιάτο ψησίματος, σχάρα γκριλ και καπάκι που μπορεί να χρησιμοποιηθεί και ως κατσαρόλα. Μπορείτε εύκολα να μαγειρέψετε στην κατσαρόλα σούπας ή ζυμαρικά.

Η σχάρα και η πλάκα γκριλ έχουν την επίστρωση CADAC GreenGrill και είναι ιδανικά για ψήσιμο κρέατος, ψαριού και λαχανικών. Το καπάκι μπορεί να χρησιμοποιηθεί και ως κατσαρόλα (σούπας) και επομένως είναι πολυλειτουργικό.

Το ταψί λίπους κατακρατά όλα τα λίπη, αλλά χρησιμεύει και ως ανεμοφράκτης για να μην σβήνει η φωτιά.

Περιλαμβάνεται μια τσάντα μεταφοράς και αποθήκευσης, ώστε να μπορείτε να την μεταφέρετε εύκολα και οπουδήποτε.

Το μπάρμπεκιου διαθέτει παρατηρητή φλόγας, πίεση 30 mbar, έχει θερμική ισχύς 1,8 kW, κατανάλωση 132 g/h και πιεζοηλεκτρική ανάφλεξη.

Μέγεθος : (Π x Υ x Β) : 30 x 23 x 35 cm

Μέγεθος συσκευασίας: 34,7 x 30,4 x 23 cm

Χρώμα: μαύρο Βάρος: 3,8 kg

43020 179,00

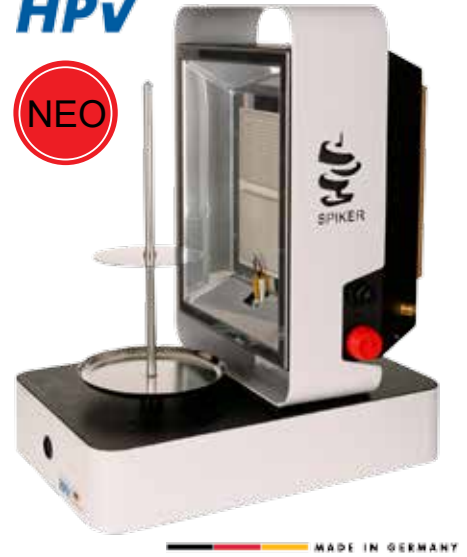


Πληροφορία

Ρυθμιστές και λάστιχα μπορείτε να βρείτε στην σελίδα 22, ρυθμιστές υγραερίου για συσκευές κάμπινγκ

HPV

NEO



Spiker | Spike it. Like it.

Το Spiker είναι ένα προϊόν γερμανικής ποιότητας και εντυπωσιάζει με τον εύκολο χειρισμό και την χρηστικότητα του. Ετοιμάστε εύκολα, γρήγορα και νόστιμα τον γύρο σας, το κοτόπουλο σας και ότι άλλο επιθυμείτε. Η απόσταση του φαγητού και της εστίας ρυθμίζεται εύκολα για καλύτερο ψήσιμο. Το σύστημα σούβλας είναι από ανοξείδωτο χάλυβα καθαρίζονται εύκολα είτε στην συσκευή είτε αν αφαιρεθούν για αποτελεσματικό καθαρίσμα μπορούν να μπουν στο πλυντήριο πιάτων. Στην συσκευασία περιλαμβάνονται: το μαχαίρι γυροσκοπίου, λάστιχο υγραερίου, ρυθμιστή υγραερίου, αντάπτορα για ελληνικές φιάλες, καθώς και τις μπαταρίες για λειτουργία σε εξωτερικούς χώρους.

Η συσκευή διαθέτει παρατηρητή φλόγας, έχει θερμική ισχύς 2,9-4,3 kW, κατανάλωση 310 g/h, πιεζοηλεκτρική ανάφλεξη, πίεση 50 mbar. Μέγεθος : (Π x Υ x Β) : 30,6 x 50 x 46-52 cm Χρώμα: λευκό Βάρος: 10,2 kg

43026 359,00



Gas stove double

Isabella

Με τη διπλή εστία υγραερίου της Isabella, μπορείτε να μαγειρέψετε είτε βρίσκεστε σε κάμπινγκ είτε στη μέση του πουθενά.

Έτσι, η φαντασία σας είναι το μόνο όριο για τις υπαίθριες γαστρονομικές εμπειρίες σας.

Η εστία υγραερίου είναι κατασκευασμένη από ανοξείδωτο χάλυβα και καθαρίζεται εύκολα.

Η συσκευή λειτουργεί με φυσίγιο αερίου βουτανίου τυπικού τύπου (SSN-29) 227 g.

Διαθέτει παρατηρητή φλόγας, κατανάλωση 160 g/h x 2, θερμική ισχύς, 2,2 kW x 2, πιεζοηλεκτρική ανάφλεξη.

Μέγεθος : (Π x Υ x Β) : 67,9x 12,5 x 28,6 cm

Χρώμα: γκρι Βάρος: 5,66 kg

Περιλαμβάνεται και η βαλίτσα μεταφοράς.

46088 129,00



Φυσίγιο αερίου CADAC 227 g

Με 100% αέριο βουτανίου.

Το περιεχόμενο αυτού του φυσίγιου αερίου είναι 227 gr.

Διαθέτει σύνδεση μπαγιονέτ (SSN-29) και προστατευτικό καπάκι.

62150 4,50



- Κατάλληλες για πόσιμο νερό
- Διάρκεια λειτουργίας χωρίς νερό 30 λεπτά
- Καλώδιο 1 m
- Τάση λειτουργίας 12 V



Τύπος	Elegant	Eco	Lux	Vip Plus	Duplo Plus
Λίτρα / λεπτό	8	10	15	20	17
Πίεση σε bar	0,6	0,7	0,6	1,1	1,9
Εξωτερικά Ø mm	38	38	65	48	42
Κατανάλωση σε Watt	10 - 18	15 - 25	25 - 35	35 - 45	65 - 80
Κωδικός	72097	72121	72125	72135	72131
Τιμή	15,50	17,95	19,95	21,95	48,95



Αντλία νερού βοηθητική

Κατάλληλη για άντληση νερού.
Άντληση 18 l/m. Ύψος άντλησης έως και 10 m με πίεση 1,0 bar.
Κατανάλωση 30 - 40 W.

72142 27,95

Τρόμπα σταθερής πίεσης

Ιδανική για θερμοσίφωνες, ρυθμίζει την άμεση και σωστή ροή του νερού.
Έως 5 bar πίεση σε θερμοκρασία 60° C.
Μέγεθος: 32 x Ø 9,2 cm.

Χωρητικότητα: 1l. Ακροφύσιο: 10/12 mm.
72106 25,95

Αντεπίστροφο

Ιδανικό για όλες της αντλίες Comet.
74236 9,50

Αντλία νερού διπλή Twin

Κατάλληλη για άντληση νερού.
Άντληση 19 l/m. Πίεση 1,8 bar.
Κατανάλωση 55 W / 12 V.
Διάμετρος Ø 80 mm.
72128 74,95



Ηλιακό Ντους 20 l

Ζεστό νερό από τον ήλιο. Ιδανικό για το κάμπινγκ αλλά και για τον κήπο του σπιτιού σας. Σε 2 - 3 ώρες το νερό είναι ζεστό (έως και 50° C). Με βάνια, λάστιχο και σκοινάκι για να το κρεμάτε.
Χωρητικότητα έως 20 l.

82033 13,50

Ντους σεντ

12 V ιδανικό για ντους στο ταξίδι. Με ενισχυμένη αντλία νερού δυνατότητας 8 lt / min. Λάστιχο με τηλεφωνο, βεντούζα και γάντζο στερέωσης. Σύνδεση 12 V με φυσ αναπτήρα αυτοκινήτου.
74232 37,50



Πιεζοστατική αντλία AQUA 8

Η μοναδική πιεζοστατική αντλία νερού με ενσωματωμένο φίλτρο και βάσεις από λάστιχο για την εξασθένιση των κραδασμών. Ο διακόπτης πίεσης ανοίγει και κλείνει αυτόματα, ώστε να μπορεί να εξασφαλίσει μια ιδανική αναλογία στην αντλία κατά τη διάρκεια λειτουργίας. Η Aqua 8 μπορεί να αντλήσει νερό σε ύψος έως και 3 m. Το ενσωματωμένο φίλτρο που διαθέτει προστατεύει την αντλία από ανεπιθύμητες βλάβες που μπορούν να προκληθούν. Αν σε περίπτωση λειτουργήσει χωρίς νερό δεν δημιουργείται κάποια ζημιά.

Δυνατότητα παροχής έως και τρεις βρύσες.

Μέγιστη πίεση 1,5 bar.

Τάση λειτουργίας: 12 V. Aqua 8 7 l / min 1,4 A,
Aqua 8 10 l / min 3,4 A. Βάρος: 1400 g

AQUA 8 7 l / min 72060 157,00
AQUA 8 10 l / min 72061 159,00



Πιεζοστατική αντλία AQUA F

Πιεζοστατική αντλία νερού με ενσωματωμένο ανοξειδωτο φίλτρο που προστατεύει την αντλία από ανεπιθύμητες βλάβες που μπορούν να προκληθούν.

Η AQUA F διαθέτει 4 μεμβράνες ώθησης για ισχυρότερη και ήρεμη ροή του νερού στο δίκτυο χωρίς αυξομειώσεις. Μια ισχυρή αντλία που έχει δυνατότητα άντληση σε ύψος έως και 5 m. Μπορεί να τοποθετηθεί σε κάθε επιθυμητό σημείο του οχήματος.

Σε περίπτωση που λειτουργήσει χωρίς νερό δεν δημιουργείται κάποια ζημιά.

Δυνατότητα παροχής έως και τρεις βρύσες.

Μέγιστη πίεση άντλησης 1,5 bar.

Ο θόρυβος της αντλίας είναι μόνο 50 dB.

Τάση λειτουργίας: 12 V, 2,5 A Βάρος: 2200 g

AQUA F 11,7 l / min 72146 189,00



Διακόπτης ποδιού

Μέγεθος: (ΜxΠxΥ) 6 x 6 x 3,5 cm
72029 6,95

Μπαταρία τούβλο

Για τη λειτουργία των αντλιών απαιτούνται δύο τεμάχια. Τάση: 6 V. Τιμή ανά τεμάχιο.
84017 7,95

Θήκη μπαταριών

Για δύο μπαταρίες τούβλα 6 V με καλώδιο.
72044 13,50

**Βρύση Novo Super**

Βρύσες μόνο για κρύο ή ζεστό νερό με διακόπτη με συνδυασμό χρωμάτων, που δίνουν στυλ στην κουζίνα και στο μπάνιο των αυτοκινούμενων, τροχόσπιτων και σκαφών θαλάσσης. Η ροή του νερού μπορεί να ρυθμιστεί. Ο σωλήνας εκροής μπορεί να διπλώσει και το ύψος που απομένει είναι 32 mm. Τεχνικά χαρακτηριστικά
 Ύψος: 32 mm. Μήκος πάσου: 24 mm. Πάσο: 3/8". Σύνδεση: Ø 10 mm 45°. Τομή τοποθέτησης: Ø 17 mm. Πίεση αντοχής έως 1,5 bar.
 μπεζ / καφέ **73103 15,95**
 χρωμίου / μαύρο **73105 16,95**

**Βρύση Arona**

Νέα σειρά Arona από την Comet με διακόπτη που δίνει μοντέρνο στυλ στην κουζίνα και στο μπάνιο των αυτοκινούμενων, τροχόσπιτων και σκαφών θαλάσσης. Ο σωλήνας εκροής μπορεί να διπλώσει και το ύψος που απομένει είναι λιγότερο από 40 mm. Χρώμα: λευκό / χρωμίου
 Τεχνικά χαρακτηριστικά
 Ύψος: 130 mm. Μήκος πάσου: 35 mm. Πάσο: 3/4". Σύνδεση: Ø 8/10 mm 45°. Τομή τοποθέτησης: Ø 27 mm. Πίεση έως 1,5 bar. Σε δύο εκδόσεις για ροή κρύου νερού και για την χρήση μίξης ζεστού και κρύου νερού.
 κρύου νερού **73210 24,95**
 μίξεως **73216 26,95**

**Βρύση London**

Βρύσες με διακόπτη που δίνουν στυλ στην κουζίνα και στο μπάνιο των αυτοκινούμενων, τροχόσπιτων και σκαφών θαλάσσης. Δυνατότητα μίξης ζεστού και κρύου νερού. Η ροή μπορεί να ρυθμιστεί. Ο σωλήνας εκροής μπορεί να διπλώσει (ιδανικό για νιπτήρες με καπάκι). Τεχνικά χαρακτηριστικά
 Ύψος: 40 mm. Πλάτος: 87 mm. Μήκος πάσου: 25 mm. Πάσο: 3/4". Σύνδεση: Ø 10 mm. Τομή τοποθέτησης: Ø 27 mm. Πίεση αντοχής έως 1,5 bar.
 λευκό / χρωμίου **73108 25,95**
 μαύρο / χρωμίου **73189 27,95**

**Βρύση μίξεως Florenz Standard**

Ποιότητα και άνεση όπως στο σπίτι, ελαφριά κατασκευασμένη από πλαστικό. Με το μοχλό μπορείτε να ρυθμίσετε τη θερμοκρασία και τη ροή νερού με πολύ μεγάλη ακρίβεια. Διαθέτει μικροδιακόπτη για την εντολή ροής. Για χρήση με πίεση νερού έως 3 bar. Ο σωλήνας εκροής μπορεί να διπλώσει (ιδανικό για νεροχύτες με καπάκι)
 Τεχνικά χαρακτηριστικά
 Ύψος: 40 mm. Μήκος πάσου: 35 mm. Πάσο: 1". Σύνδεση: Ø 10 mm. Τομή τοποθέτησης: Ø 33 mm.
 χρωμίου **73135 55,95**

**Βρύση μίξεως Florenz Sienna**

Μοντέρνος σχεδιασμός με μίκτη κρύου και ζεστού νερού. Με το μοχλό μπορείτε να ρυθμίσετε τη θερμοκρασία και τη ροή νερού με πολύ μεγάλη ακρίβεια. Για χρήση με πίεση νερού έως 3 bar. Ο σωλήνας εκροής μπορεί να διπλώσει.
 Τεχνικά χαρακτηριστικά
 Ύψος: 40 mm. Μήκος πάσου: 35 mm. Πάσο: 1". Σύνδεση: Ø 10 mm. Τομή τοποθέτησης: Ø 33 mm.
 χρωμίου **73140 53,95**

**Σετ Ντους Novo - Super**

Αποτελείται από διακόπτη και λάστιχο με τηλέφωνο. Μπορεί να ρυθμιστεί η ροή για χρήση σε βρύση ή ντους. (δεν είναι μίξεως)
 Η τομή τοποθέτησης είναι Ø 21 mm. Το λάστιχο έχει μήκος 150 cm.
 λευκό / χρωμίου **73053 44,95**



Capri Kompakt



Capri Florenz

Βρύση μίξεως Capri Kompakt

Ποιότητα και άνεση όπως στο σπίτι, ελαφριά κατασκευή από ανθεκτικό πλαστικό. Με το μοχλό μπορείτε να ρυθμίσετε τη θερμοκρασία και τη ροή νερού με πολύ μεγάλη ακρίβεια. Διαθέτει μικροδιακόπτη για την εντολή ροής. Για χρήση με πίεση νερού έως 3 bar. Ο σωλήνας εκροής μπορεί να περιστραφεί 360° και μήκους 170 mm. Τεχνικά χαρακτηριστικά
 Ύψος: 115 mm. Μήκος πάσου: 32 mm. Πάσο: 1". Σύνδεση: Ø 10 mm. Τομή τοποθέτησης: Ø 32 mm.
73198 51,95

Βρύση μίξεως Capri Florenz

Ποιότητα και άνεση όπως στο σπίτι, ελαφριά κατασκευασμένη από πλαστικό. Με το μοχλό μπορείτε να ρυθμίσετε τη θερμοκρασία και τη ροή νερού με πολύ μεγάλη ακρίβεια. Διαθέτει μικροδιακόπτη για την εντολή ροής. Για χρήση με πίεση νερού έως 3 bar. Ο σωλήνας εκροής μπορεί να περιστραφεί έχει μήκος 160 mm. Τεχνικά χαρακτηριστικά
 Ύψος: 40 mm. Μήκος πάσου: 35 mm. Πάσο: 1". Σύνδεση: Ø 10 mm. Τομή τοποθέτησης: Ø 33 mm.
73200 56,95


**Μίκης νερού ντους**

Μίκης νερού για εξωτερική χρήση.
Γρήγορο κούμπωμα (ταχυσύνδεσμο) με Charisma τηλέφωνο. Διαθέτει διακόπτη και κλειδαριά. Απαιτείται τομή τοποθέτησης: 158 x 69 mm. Συνολικό μέγεθος: 216 x 94 mm Βάθος τοποθέτησης: 380 mm

Λευκό	74153	165,00
Μαύρο	74154	169,00


**Εξωτερική παροχή ντους**

Τοποθετείται στο εξωτερικό τοίχωμα του οχήματος. Με καπάκι, ταχυσύνδεσμο και διακόπτη για την αντλία.
Μέγεθος: 90 x 96 mm.
Τομή τοποθέτησης Ø 62 mm.
Με τηλέφωνο τύπου Charisma.

Λευκό	74150	94,95
Μαύρο	74151	99,95



**Βρύση μίξεως Capri Kompakt**

Ποιότητα και άνεση όπως στο σπίτι, ελαφριά κατασκευή από ανθεκτικό πλαστικό.
Με το μοχλό μπορείτε να ρυθμίσετε τη θερμοκρασία και τη ροή νερού με πολύ μεγάλη ακρίβεια. Διαθέτει μικροδιακόπτη για την εντολή ροής. Για χρήση με πίεση νερού έως 3 bar. Ο σωλήνας εκροής μπορεί να περιστραφεί 360° και μήκους 170 mm. Τεχνικά χαρακτηριστικά
Ύψος: 115 mm. Μήκος πάσου: 32 mm. Πάσο: 1". Σύνδεση: Ø 10 mm. Τομή τοποθέτησης: Ø 32 mm. Χρώμα: μαύρο

	73199	72,95
--	--------------	--------------


**Μίκης με τηλέφωνο Capri Piccina**

Κομψή σχεδίαση σε συνδυασμό με την τελευταία λέξη της τεχνολογίας. Από ανθεκτικό πλαστικό. Διαθέτει τηλέφωνο για ντους με λάστιχο το οποίο βγαίνει. Διαθέτει επίσης μικροδιακόπτη για την εντολή ροής. Για χρήση με πίεση νερού έως 3 bar. Τεχνικά χαρακτηριστικά: Ύψος: 115 mm. Μήκος πάσου: 40 mm. Πάσο: 1". Σύνδεση: Ø 10 mm. Τομή τοποθέτησης: Ø 33 mm. Χρώμα: μαύρο

	73188	109,95
--	--------------	---------------


**Μειωτήρας νερού με καπάκι**

Πρέπει να τοποθετηθεί μία βαλβίδα νερού αντεπίστροφης στην αντλία.
Η πίεση κατά την έξοδο του νερού δεν ξεπερνά τα 0,7 bar.
Η ποσότητα νερού που διοχετεύεται στο δίκτυο είναι 7 l/min.
Είσοδος πίεσης έως και 10 bar.
Η πίεση σε κλειστό κύκλωμα είναι 1,5 bar.
Τομή τοποθέτησης: 158 x 69 mm
Μέγεθος: 216 x 94 mm
Βάθος τοποθέτησης: 360 mm

	74069	85,50
--	--------------	--------------

**Εξωτερική είσοδος νερού**

Λάστιχο εισόδου: Ø 40 mm
Τομή τοποθέτησης: Ø 85 mm
Βάθος τοποθέτησης: 100 mm
Διαθέτει κλειδαριά με δύο κλειδιά.

Μαύρο	74119	41,95
Λευκό	74045	41,95



Βγαίνει το τηλέφωνο

**Μίκης με τηλέφωνο Capri Piccina**

Κομψή σχεδίαση σε συνδυασμό με την τελευταία λέξη της τεχνολογίας. Από ανθεκτικό πλαστικό. Διαθέτει τηλέφωνο για ντους με λάστιχο το οποίο βγαίνει. Διαθέτει επίσης μικροδιακόπτη για την εντολή ροής. Για χρήση με πίεση νερού έως 3 bar. Τεχνικά χαρακτηριστικά: Ύψος: 115 mm. Μήκος πάσου: 40 mm. Πάσο: 1". Σύνδεση: Ø 10 mm. Τομή τοποθέτησης: Ø 33 mm. χρωμίου

	73187	94,95
--	--------------	--------------

Μίκης

Με το μοχλό μπορείτε να ρυθμίσετε τη θερμοκρασία και τη ροή νερού με πολύ μεγάλη ακρίβεια. Διαθέτει μικροδιακόπτη για την εντολή ροής. Για χρήση με πίεση νερού έως 3 bar. Ύψος: 40 mm. Πάσο λαστίχου 1/2". Πάσο: 1". Τομή τοποθέτησης: Ø 33 mm

	73190	47,95
--	--------------	--------------

Μεταλλικό λάστιχο ντους

Πάσο 1/2" για τον μίκη και 1/2" για το τηλέφωνο.

	73195	19,95
--	--------------	--------------

Τηλέφωνο

Χρωμίου Charisma με 1/2" σύνδεση και με διακόπτη ροής.

	73167	24,95
--	--------------	--------------

**Τηλέφωνο αντάπτορας**

Μπορεί να τοποθετηθεί σε κάθε βρύση του αυτοκινούμενου, τροχόσπιτου αλλά και σπιτιού μετατρέποντας εύκολα και γρήγορα την βρύση σε ντους.
Το μήκος του λαστίχου είναι περίπου 120 cm.

	74128	24,95
--	--------------	--------------

Νιπτήρες και ντουζιέρα από γυαλιστερό πλαστικό Polystyrol.
Η έξοδος νερού πρέπει να παραγγελθεί ξεχωριστά.
Γρήγορη και εύκολη τοποθέτηση.
Χρώμα: λευκό

**Mini****Νιπτήρας Mini**

Τοποθετείται εύκολα και γρήγορα σε γωνίες.
Διαστάσεις: (Μ x Π x Β) 11,6 x 34,5 x 34,5 cm.
Ύψος: 13 cm.

75023 49,95

Maxi**Νιπτήρας Maxi**

Τοποθετείται εύκολα και γρήγορα σε γωνίες.
Διαστάσεις: (Μ x Π x Β) 16 x 42 x 42 cm.
Ύψος: 16 cm.

75028 64,95

**Νιπτήρας γωνιακός με αριστερό ράφι**

Διαστάσεις: (Μ x Π x Β) 15 x 84 x 37,5 cm.
Ύψος: 16 cm. Βάρος: 995 g.
Μπορεί να κοπεί στο επιθυμητό πλάτος.

75026 64,95

**Νιπτήρας γωνιακός με δεξί ράφι**

Διαστάσεις: (Μ x Π x Β) 15 x 84 x 37,5 cm.
Ύψος: 16 cm. Βάρος: 995 g.
Μπορεί να κοπεί στο επιθυμητό πλάτος.

75027 64,95

**Νιπτήρας**

Διαστάσεις: (Μ x Π x Β) 90 x 16 x 32,5 cm.
Ύψος: 16 cm.
Μπορεί να κοπεί στο επιθυμητό πλάτος.

75025 69,95

**Έξοδος νιπτήρα ευθεία**

Για λάστιχο αποχέτευσης 3/4". Διαθέτει αλυσίδα και τάπα. Για τομή έως 30 mm.

74075 7,95

Έξοδος νιπτήρα γωνία

Για λάστιχο αποχέτευσης 3/4". Διαθέτει αλυσίδα και τάπα. Για τομή έως 30 mm.

74044 7,50

Έξοδος ντουζιέρας

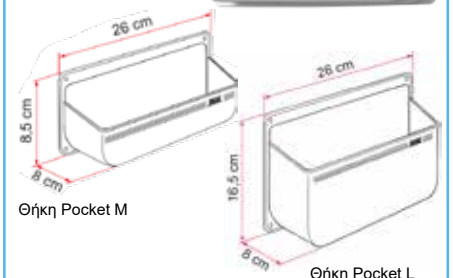
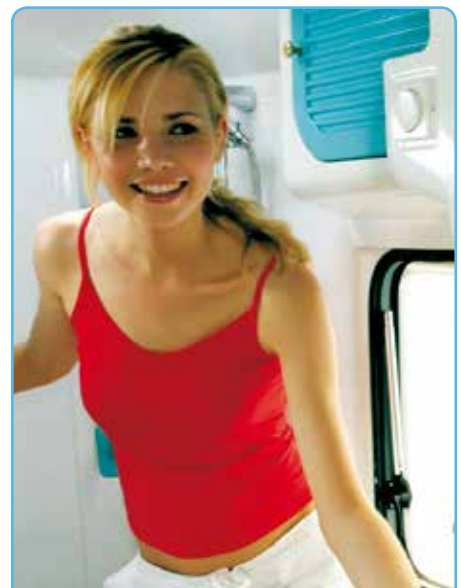
Για λάστιχο αποχέτευσης Ø 30 mm. Διαθέτει αλυσίδα και τάπα. Τομή Ø 45 - 50 mm.

74048 19,95

**Ντουζιέρα**

Ιδανική για οχήματα που δεν διαθέτουν ντουζιέρα. Μπορεί να τοποθετηθεί αυτόνομα. Διαστάσεις: (Μ x Π) 60 x 60 cm.
Ύψος: 10 cm.

75018 119,00



Θήκη Pocket M

Θήκη Pocket L

Θήκη Pocket M

Από ανθεκτικό πλαστικό, ιδανικό για μικρά προϊόντα μπάνιου, όπως οδοντόβουρτσες, οδοντόκρεμες κα.

97164 9,50

Θήκη Pocket L

Μεγάλη θήκη για προϊόντα μπάνιου, όπως λακ μαλλιών, σαμπουάν κα.

97165 11,50

**Σαπυνοθήκη**

Μοντέρνος σχεδιασμός από την Fiamma. Μπορείτε να βάλετε στο δοχείο υγρό κρεμοσάπυνο ή σαμπουάν. Πολύ εύκολος χειρισμός, με το πάτημα δίνει την απαραίτητη ποσότητα. Η χωρητικότητά του είναι 0,2 l και επαρκεί για περίπου 100 πατημάτα. Το δοχείο είναι διαφανές για να βλέπετε την ποσότητα του υγρού. Μέγεθος: 150 x 80 x 55 mm

78100 16,50

**Μπιτόνι νερού 13 l**

Χωρητικότητα 13 l. Ανοιγμα Ø 80 mm.
Μέγεθος: 27,5 x 16,5 x 35 cm.

76015 23,95

Μπιτόνι νερού 16 l

Χωρητικότητα 16 l. Ανοιγμα Ø 80 mm.
Μέγεθος: 27,5 x 16,5 x 41 cm.

76114 26,95

Μπιτόνι νερού 19 l

Χωρητικότητα 19 l. Ανοιγμα Ø 80 mm.
Μέγεθος: 27,5 x 16,5 x 46 cm.

76115 29,95

**Μπιτόνι νερού 13 l**

Η χωρητικότητα του μπιτονιού είναι 13 l κατάλληλο λόγω μεγέθους, να τοποθετηθεί κάτω από νιπτήρες και ντουλάπια.
Μέγεθος: 28 x 17 x 40 cm.
Άνοιγμα Ø 80 mm.

76126 20,95

Μπιτόνι νερού 30 l

Το μπιτόνι διαθέτει ενσωματωμένο χερούλι μεταφοράς.

Χωρητικότητα 30 l. Ανοιγμα Ø 80 mm.
Μέγεθος: 29 x 25 x 46 cm.

76082 35,95

**Καπάκι μπιτονιού**

80 mm. Με δαχτυλίδι για να μην χάνεται.

76131 10,95

Καπάκι μπιτονιού αντλίας

80 mm. Ιδανικό για την τοποθέτηση της αντλίας νερού με τομή για λάστιχο και καλώδιο.

76066 7,95

Καπάκι με λάστιχο

80 mm. Καπάκι με βάνα και με λάστιχο 30 cm.

76031 26,95

**Δοχείο νερού με ροδάκια 40 l**

Δοχείο καθαρού νερού 35 λιτρών από ανθεκτικό πλαστικό κατάλληλο για πόσιμο χρήση.

Διαθέτει ροδάκια και χερούλι μεταφοράς για ομαλό έδαφος.

Με μεγάλη είσοδο καθαρισμού 3".

(Μήκος x Πλάτος x Ύψος): 81 x 41 x 20 cm.

Βάρος: 3,8 kg

76136 132,00

**Δοχείο νερού 45 l**

Κατασκευασμένο από ενισχυμένο πλαστικό κατάλληλο για πόσιμο νερό χωρητικότητας 45 λιτρών.

Άνοιγμα οπής καθαρισμού Ø 12 cm.

Ιδανικό για σταθερή τοποθέτηση με τέσσερις ενσωματωμένες οπές για σταθεροποίηση.

Είσοδος νερού Ø 40 mm.

(Μήκος x Πλάτος x Ύψος) 68 x 35 x 25,5 cm

76025 105,00

**Δοχείο νερού 70 l**

Δοχείο καθαρού νερού 65 λιτρών κατάλληλο για πόσιμο νερό.

Μπορεί να τοποθετηθεί οριζοντίως και καθέτως. Στην συσκευασία περιέχονται και τα υλικά τοποθέτησης.

Είσοδος Ø 38 mm. Έξοδος Ø 13 mm.

(Μήκος x Πλάτος x Ύψος): 71 x 47 x 24 cm

Βάρος: 4,4 kg

76140 134,00

**Δοχείο νερού 100 l**

Κατασκευασμένο από ενισχυμένο πλαστικό για πόσιμο νερό. Ανοιγμα οπής καθαρισμού Ø 12 cm. Είσοδος νερού Ø 40 mm.

Στο κάτω μέρος του μπιτονιού διαθέτει έξοδο για καθαρισμό ή για το άδειασμα του νερού τους χειμερινούς μήνες.

(Μήκος x Πλάτος x Ύψος): 93 x 48 x 27 cm.

76092 209,00

**Γωνία 90°**

Για δοχεία νερού. Με βίδα και φλάντζα.

Ø 40 mm

74209 11,95

Είσοδος νερού ευθεία

Για δοχεία νερού ή αποχέτευσης. Με βίδα και τάπα. Με εξωτερικό πάσο Ø 57 mm.

Ø 40 mm

74138 13,95

Λάστιχο αποχέτευσης

Εύκαμπτο, ιδανικό και για εξωτερικούς χώρους. Εσωτερική τομή σε δύο εκδόσεις.

Ø 19 mm

74097 6,50

Ø 40 mm

74130 9,50

**Λάστιχο για πόσιμο νερό**

Εσωτερική διάμετρο Ø 10 mm και πάχος 3 mm και αντοχής έως +80°C. Τιμή μέτρου.

Κόκκινο (ζεστού νερού)

74058 5,50

Μπλε (κρύου νερού)

74168 5,50

**Βίδα δοχείων**

Για Ø 10/12 mm λάστιχων νερού.

Ευθεία

74116 6,95

Γωνία

74043 7,95

**Σύνδεση λαστίχων**

Συσκευασία 2 τεμαχίων.

Ευθεία Ø 10 mm

74240 7,50

Σε Υ (διχάλα) Ø 10 mm

74241 7,50

**Ανεπίστροφο**

Βαλβίδα αντεπιστροφής για λάστιχα 10 - 12 mm κατάλληλη για θερμοσίφωνες και για άλλες χρήσεις.

74078 7,95

Thetford προϊόντα χημικών τουαλετών

Η Thetford πάνω από 50 χρόνια παράγει και εξελίσσει προϊόντα για τις χημικές τουαλέτες, για την καλή λειτουργία και υγιεινή. Οι επιστήμονες στα εργαστήρια τους αλλά και εξωτερικοί συνεργάτες ελέγχουν και εξελίσσουν τα προϊόντα Thetford.

Η αξία των προϊόντων ανταποκρίνεται με το παραπάνω στην ποιότητα των προϊόντων.

THETFORD
Loving leisure

Προϊόντα χημικής για τον χώρο των λυμάτων

18,⁵⁰

13 δόσεις
max. 65 μέρες



H302, H318, H410

19,⁵⁰

15 δόσεις
max. 75 μέρες



H318

14,⁵⁰

10 δόσεις
max. 40 μέρες



H314, H412

Μικρή συσκευασία, ίδια απόδοση!
Οι συμπυκνωμένες συσκευασίες περιέχουν τις ίδιες δόσεις όπως οι μεγάλες και εξοικονομούν χώρο και είναι ελαφρύτερες!

Aqua Kem Blue
Τοποθετείται στον κάδο των λυμάτων. Δράση τεσσάρων έως πέντε ημερών για την καταπολέμηση της οσμής και διάσπαση των λυμάτων.
Στάνταρ 2 l. **77160 18,50**
Συμπυκνωμένο 0,78 l. **77265 18,50**
Συμπυκνωμένο λεβάντα 0,78 l. **77320 18,50**
Συμπυκνωμένο ευκάλυπτος 0,78 l. **77321 18,50**

Aqua Kem Sachets
Δράση όπως το Aqua Kem Blue. Εύκολη χρήση σε φακελάκια για τον κάδο λυμάτων. Συσκευασία 15 δόσεων. **77188 19,50**

Aqua Kem Green
Τοποθετείται στον κάδο των λυμάτων. Δράση τεσσάρων έως πέντε ημερών για την καταπολέμηση της οσμής και διάσπαση των λυμάτων. Συμπυκνωμένο 0,75 l. **77326 17,50**

Duo Tank Cleaner
Καθαριστικό κάδου λυμάτων χημικής και αποχέτευσης με αποτελεσματικότητα. Απομακρύνει δύσκολους λεκέδες και άλατα από τα τοιχώματα. Συμπυκνωμένο 0,8 l. **77354 14,50**

Χώρο του καθαρού νερού

15 δόσεις για 15 λίτρα νερού

από **7,⁵⁰**

Aqua Rinse Plus
Αρωματικό και απολυμαντικό υγρό άνω κάδου για χημικές τουαλέτες. Διασφαλίζει τη σωστή λειτουργία της χημικής και εμποδίζει τη δημιουργία πουρι και αλάτων, ώστε να βοηθά κατά το άνοιγμα και το κλείσιμο του στομιού. Συμπυκνωμένο 0,75 l. **77221 14,95**

Aqua Rinse Spray
Ιδανικό για χημικές τουαλέτες με άντληση νερού από την δεξαμενή του οχήματος. Περιεχόμενο 500 ml. **77052 7,50**



Προϊόντα χημικής για την λεκάνη

9,⁵⁰

Toilet Bowl Cleaner
Υψηλής ποιότητας καθαριστικό και αρωματικό χημικής τουαλέτας. Αποτρέπει τη δημιουργία αλάτων. Φροντίζει για την υγιεινή και την καθαριότητα της χημικής. Περιεχόμενο 750 ml. **77112 9,50**

4,⁹⁵

Aqua Soft
Ιδανική λύση για χημικές τουαλέτες. Διαλύεται γρήγορα και διευκολύνει το άδειασμα του κάδου των αποβλήτων. Συσκευασία τεσσάρων ρολών. **77078 4,95**



Πλαστικές επιφάνειες

6,⁵⁰

Σπρέι συντήρησης λαστιχών
Για την προστασία και τη λίπανση των λαστιχών παραθύρων, πόρτας, φλάντζας χημικής, κλειδαριών και παρόμοιων περιπτώσεων. Σπρέι 200 ml. **77150 6,50**



Πλαστικές επιφάνειες

6,⁹⁵

Καθαριστικό μπάνιου
Για καθημερινή χρήση. Ιδανικό για όλες τις πλαστικές επιφάνειες του τροχόσπιτου και αυτοκινήτων σας. Για τις εξωτερικές επιφάνειες των φορητών και σταθερών χημικών τουαλετών. Για τέλεια υγιεινή. Απομακρύνει τα άλατα. Δίνει λάμψη στις επιφάνειες. Περιεχόμενο 500 ml. **77000 6,95**



Κάδος ακαθάρτων & Σωληνώσεις

10 δόσεις max. 50 μέρες

13,⁵⁰

Απωθητικό Οσμών και Μυρωδιών Grey Water Fresh
Απωθητικό οσμών και μυρωδιών για τα δοχεία ακαθάρτων νερών και σωληνώσεων. Απομακρύνει δύσκολους λεκέδες, οσμές και άλατα. Περιεχόμενο 0,8 l. **77286 13,50**



Thetford χημικές τουαλέτες με μια εμπειρία 50 ετών κατασκευάζονται προϊόντα υψηλής ποιότητας.

Η επιλογή των προϊόντων Thetford σας εξασφαλίζει την μέγιστη λειτουργικότητα.

THETFORD
Loving leisure



Μέγεθος Υ x Π x Β (mm)	414 x 383 x 427	448 x 388 x 450	750 x 417 x 603	750 x 417 x 603	512 x 670 x 400
Ύψος καθίσματος (mm)	408	443	467	467	473
Χρώμα	Λευκό	Λευκό	Λευκό	Λευκό	Λευκό
Σύστημα αντλίας νερού	Φυσούνα	Έμβολο	Ηλεκτρικό	Ηλεκτρικό	Ηλεκτρικό
Ένδειξη λυμάτων	Όχι	Ναι	Ναι	Ναι	Μίας στάθμης
Χωρητικότητα κάδου λυμάτων	21 L	21 L	17,5 L	17,5 L	19,3 L
Δείκτης καθαρού νερού	Όχι	Ναι	-	-	-
Χωρητικότητα καθαρού νερού	15 L	15 L	-	8 L	15 L
Βάρος	3,9 kg	5,3 kg	8,0 kg	8,1 kg	8,8 kg
Επιπλέον πληροφορίες	-	Θήκη χαρτί τουαλέτας	Στην συσκευασία δεν περιλαμβάνεται το πορτάκι για την εξαγωγή του κάδου των λυμάτων	Στην συσκευασία δεν περιλαμβάνεται το πορτάκι για την εξαγωγή του κάδου των λυμάτων	Στην συσκευασία δεν περιλαμβάνεται το πορτάκι για την εξαγωγή του κάδου των λυμάτων
Κωδικός	77242	77246	77314	77310	Αριστερή Δεξιά 77330 77332
Τιμή	95,00	195,00	769,00	849,00	885,00

1. Μηχανισμός

Μηχανισμός κομπλέ κατάλληλος για τουαλέτες Thetford τύπου C2, C3.

77085 66,95

2. Μηχανισμός

Κατάλληλος για τουαλέτες Thetford C400.

Δεξιά **77915 73,95**

Αριστερό **77916 73,95**

3. Βαλβίδα εκτόνωσης

Κατάλληλη για τουαλέτες Thetford C2, C3, C4, C200

77097 22,95

4. Δαχτυλίδι στεγανοποίησης

Κατάλληλο για τουαλέτες Thetford σταθερές κατασκευής

έως 15.06.2000 **77088 20,95**

από 15.06.2000 **77096 20,95**

5. Αντλία νερού χημικής

Κατάλληλη για τουαλέτες Thetford, C2, C200CW, C402 C/X, C262CWE, C502 C/X

77063 59,95

6. Προσθήκη ύψους τουαλέτας

Η Thetford έχει κατασκευάσει μία προσθήκη για να διευκολύνει το κάθισμα και το σήκωμα από την τουαλέτα.

Ψηλώνει το κάθισμα περίπου 7 πόντους.

Για τύπους C200 **77296 73,50**

Για τύπους C2/3/4 **77297 73,50**



Σετ ανενώσης χημικής τουαλέτας "fresh-up SET"

Το σετ περιλαμβάνει μια δεξαμενή αποβλήτων και το κάθισμα με το καπάκι, έτσι ώστε με αυτό το οικονομικό σετ να έχετε και πάλι μια χημική τουαλέτα καινούργια και υγιεινή.

Η αντικατάσταση είναι εύκολη και γρήγορη.

Το "fresh-up-Set" είναι διαθέσιμο για τουαλέτες κασέτα C2 / 3 / 4 (για την δεξιά και αριστερή έκδοση), C200, C250 και C400 (για δεξιά και αριστερή έκδοση υπάρχει ένα κωδικός κατάλληλος και για τις δύο εκδόσεις).

Fresh up C2/3/4 αριστερή **77340 195,00**

Fresh up C2/3/4 δεξιά **77343 195,00**

Fresh up για C200 **77346 195,00**

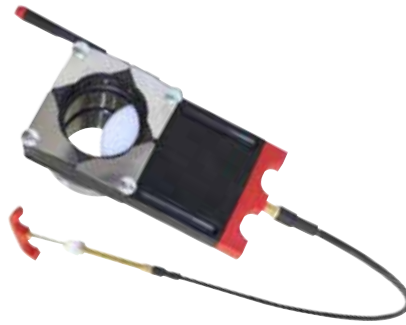
Fresh up για C250 **77348 195,00**

Fresh up για C400 **77350 195,00**



● made
● in
● Germany

C2, C3 και C4

C200, C250, C260, C400, C402, C500
CT3000, CTS4110

Σύνδεση αποχετευτικού δικτύου

Σύνδεση χημικής τουαλέτας Thetford και Dometic με το δίκτυο αποχέτευσης σε κάμπινγκ (αν υπάρχει), σε δίκτυο αποχέτευσης ή σε βόθρο.

Η έξοδος του στομίου είναι 3". Τα πλεονέκτημα είναι ότι δεν χρειάζεστε να αδειάζετε τον κάδο αποβλήτων και δε χρειάζεται επίσης να χρησιμοποιήσει χημικά στην τουαλέτα.

Η τοποθέτηση είναι εύκολη αφαιρώντας την κασέτα και συνδέοντας στην τουαλέτα το εξάρτημα. Η τουαλέτα μπορεί να επανέλθει στην αρχική της κατάσταση αφαιρώντας το εξάρτημα σύνδεσης.

Σύνδεση χημικής Thetford

Για σύνδεση σε αποχετευτικό δίκτυο, κατάλληλο εξάρτημα για χημικές τουαλέτες Thetford διαφόρων τύπων

για C2, C3 και C4 **77041 245,00**
για C200, C250, C260 **77023 359,00**
για C400, C402, C500 **77025 295,00**

Σύνδεση χημικής Dometic

Για σύνδεση σε αποχετευτικό δίκτυο, κατάλληλο εξάρτημα για χημικές τουαλέτες Dometic διαφόρων τύπων

για CT3000 **77280 389,00**
για CTS4110 **77282 389,00**

Sog II - Ηλεκτρικό 12V εξαερισμός WC

Το σύστημα μπορεί να τοποθετηθεί σε αυτοκινούμενα και σε τροχόσπιτα εύκολα και γρήγορα. Η αποτελεσματική δράση οφείλεται στο φίλτρο και στο ανεμιστηράκι που διοχετεύει όλες τις δυσάρεστες οσμές και τα αέρια έξω και κάτω από το όχημα. Το ανεμιστηράκι 12 V είναι σχεδόν αθόρυβο και το λάστιχο εξόδου μπορεί να επεκταθεί έως και 3 m.

Μία φορά το χρόνο απαιτείται η αντικατάσταση του φίλτρου.

Διατομή φίλτρου: Ø 11 cm. Ύψος: 9 cm.

Το ύψος της συνολικής εγκατάστασης με το ανεμιστηράκι είναι 16 cm.



Σύνδεση νερού δικτύου

Συνδέεται εύκολα στην θέση της αντλίας του νερού και ξεχνάτε να γεμίσετε το δοχείο του νερού της τουαλέτας σας.

Είναι εξοπλισμένη με μία 12 V βαλβίδα ηλεκτρομαγνητική, η ροή μπορεί να ρυθμιστεί στην επιθυμητή ποσότητα και η εντολή γίνεται από τον διακόπτη που υπάρχει στην χημική όπως και πριν. Ένα προϊόν που σας απαλλάσσει από το γέμισμα του δοχείου νερού. Κατάλληλο για χημικές τουαλέτες Thetford και Dometic. Μέγεθος: 20,5 x 10 x 5 cm.

77260 259,00

Όνομασία	Κωδ.	Τιμή
για C2 / C3 / C4	77270	219,00
για C200	77271	219,00
για Porta Potti	77272	219,00
για C400	77273	219,00
για C250 / C260	77274	219,00
για όλες C500	77275	219,00
για C220	77278	219,00
για Dometic CT3000 / 4000	77276	219,00
Ανταλλακτικό φίλτρο	77277	44,95

THETFORD
Loving leisure

Thetford πορτάκια

Τύποι 3, 4, 6

Τα πορτάκια Thetford παρέχουν εύκολη πρόσβαση σε χώρους αποσκευών ή τη δεξαμενή των αποβλήτων.

Ιδανικά για τοποθέτηση σε τροχόσπιτα, αυτοκινούμενα και όπου αλλού μπορεί να τοποθετηθεί.

Η τοποθέτηση είναι απλή, ακολουθώντας τις οδηγίες που υπάρχουν στην συσκευασία.

Παροχές & Εξοπλισμός

- Μοντέρνα εμφάνιση
- Στεγανά και ανθεκτικά στην υπεριώδη ακτινοβολία
- Διπλή στεγανοποίηση εξασφαλίζει τη βέλτιστη μόνωση
- Ειδικές κλειδαριές (μπουτόν), επιτρέπουν τις πόρτες να κλείνουν καλά, έτσι ώστε να μην μπορούν να ανοίξουν απροσδόκητα κατά την διάρκεια του ταξιδιού
- Εύκολη εγκατάσταση: μπορούν να τοποθετηθούν οριζόντια ή κάθετα
- Ένας οδηγός τοποθέτησης περιέχεται στην συσκευασία όπως και το σχέδιο τομής
- Κατάλληλο για όλα τα τοιχώματα με πάχος 23 - 39 mm
- Χρώμα: λευκό



Χρήση

Συνολικό μέγεθος (Πλάτος x Ύψος)

Καθαρό άνοιγμα (Πλάτος x Ύψος)

Τομή τοποθέτησης (Πλάτος x Ύψος)

Πάχος τοιχώματος

Σημεία κλειδώματος

Δυνατότητα τοποθέτησης

Βάρος

Χρώμα

Κωδικός

Τιμή

Τύπος 3	Τύπος 4	Τύπος 6
Πορτάκι της χημικής τουαλέτας	Πορτάκι για φιάλες και δοχεία νερού	Πορτάκι για μεγάλα αντικείμενα
385 x 335 mm	700 x 395 mm	1038 x 465 mm
330 x 280 mm	630 x 330 mm	980 x 400 mm
349 x 296 mm	648 x 348 mm	997 x 419 mm
23 - 29 mm	23 - 29 mm	23 - 29 mm
1	2	3
Πλάι ή κάτω	Πλάι ή κάτω	Πλάι ή κάτω
1,0 kg	1,4 kg	2,5 kg
Λευκό	Λευκό	Λευκό
77250	77251	77253
95,00	125,00	189,00

NDS | ↗ DOMETIC

NEO

**Μπαταρία AGM NDS****Green Power 12V 100Ah**

Μπαταρία κλειστού κυκλώματος. Η πρωτοποριακή τεχνολογία AGM επιτυγχάνει πλήρη απόδοση με μεγάλη διάρκεια ζωής, γρήγορη φόρτιση και μέγιστη ασφάλεια. Κατάλληλη για φωτοβολταϊκά, ηχοσυστήματα, γεννήτριες, εξωλέμβιες μηχανές και οποιαδήποτε χρήση έχει υψηλές

**Φωτοβολταϊκό σετ τοποθέτησης**

Το ανοίγετε, το στήνετε και είναι έτοιμο.

Συμπεριλαμβάνεται ό,τι είναι απαραίτητο για το στήσιμο μιας ηλιακής εγκατάστασης σε όχημα.

Περιλαμβάνει:

μονοκρυσταλλικό πάνελ, παρατηρητή ρεύματος 320 w, βάσεις τοποθέτησης και είσοδο καλωδίου. Σε τέσσερις τύπους.

Φωτοβολταϊκό σετ PM85WP

- Απόδοση: (Pmax) 85 Wp
- Βάρος: 11,5 kg
- Διαστάσεις: 1165 x 600 x 53 mm

86070 329,00

Φωτοβολταϊκό σετ PM100WP

- Απόδοση: (Pmax) 100 Wp
- Τάση: 18 V σε Pmax 5,56 A
- Διαστάσεις: 1296 x 540 x 57 mm

86073 359,00

Φωτοβολταϊκό σετ PM150WP

- Απόδοση: (Pmax) 150 Wp
- Τάση: 18 V σε Pmax 6,67 A
- Διαστάσεις: 1326 x 660 x 57 mm

86076 429,00

Φωτοβολταϊκό σετ PM175WP

- Απόδοση: (Pmax) 175 Wp
- Τάση: 18 V σε Pmax 7,78 A
- Διαστάσεις: 1506 x 660 x 57 mm

86079 459,00

απαιτήσεις σε εκκίνηση και εκφόρτιση ταυτόχρονα.

Από κατασκευή της παρέχει εξαιρετική αντοχή στους κραδασμούς και είναι ιδανική για οχήματα αναψυχής.

Απόδοση: 100 Ah

Μέγεθος (Μ x Π x Υ):

353 x 175 x 210 mm

Βάρος: 29 kg

84043 319,00

**Ακροδέκτες μπαταριών 12/24 V**

Γρήγορα, ασφαλές και καθαρά συνδέεται την μπαταρία σας. Στην συσκευασία περιλαμβάνονται ζεύγος για το θετικό και τον αρνητικό πόλο.

84121 21,95

Διακόπτης μπαταριών

Ιδανικό για οχήματα με 12V και 24 V. Με τον διακόπτη είστε ασφαλείς κλείνοντας το δίκτυο αποφεύγεται το κίνδυνο βραχυκυκλώματος και πυρκαγιάς. Επίσης είναι και ένα καλό αντικλεπτικό σύστημα.

Δέχεται φορτία έως 500 A.

83100 15,95

**Είσοδος καλωδίων**

Προστατεύει από την είσοδο του νερού και της υγρασίας. Απαραίτητο για κάθε είσοδο καλωδίων στο όχημα.

Μονός 86055 18,95
Διπλός 86056 22,95

12 V/10 W. 90 Lumen. Η λάμπα περιέχεται στην συσκευασία.

87235 26,95

Λάμπα οροφής Meteor Triple

Με διακόπτη. Η διάμετρος της βάσης είναι Ø 170 mm.

12 V/3 x 10 W. 270 Lumen. Led.

Οι λάμπες περιέχονται στην συσκευασία. Ύψος: 130 mm.

87223 59,95

Καφετιέρα φίλτρου

Για να απολαύσετε τον καφέ εν κινήσει! Παρασκευάζει τον καφέ με τελειότητα και ξεδιπλώνει το άρωμά του. Χάρη στο εύχρηστο μέγεθος και το μικρό της βάρος, αυτή η καφετιέρα είναι ιδανική για τροχόσπιτα, αυτοκινούμενα, σκάφη, αυτοκίνητα, φορητά και πολλά άλλα.

Τάση λειτουργίας 12 Volt. Ισχύς: 170 W. Χωρητικότητα: 4- 6 φλιτζάνια, 600 ml. Διαστάσεις (Π x Υ x Β): 234 x 169 x 256 mm. Χρώμα: μαύρο

83128 45,95

Βραστήρας νερού Caldera

Ιδανικός για το αυτοκίνητο, το σκάφος, το τροχόσπιτο ή για οποιοδήποτε άλλο όχημα. Σε περίπτωση που ο βραστήρας μείνει χωρίς νερό, έχει σύστημα προστασίας και σβήνει άμεσα. Με ενσωματωμένο διακόπτη.

Τάση: 12V Ισχύς: 150 W Ρεύμα: 12,5A Χωρητικότητα: 1 lt

Μήκος καλωδίου: 140 cm 83130 33,95

Πιστολάκι μαλλιών Mistral

Το τέλειο πιστολάκι μαλλιών εν κινήσει και στο κάμπινγκ. Με κατανάλωση μόνο 150 W και μέγιστη θερμοκρασία 60°C, είναι ο ιδανικός σύντροφος ταξιδιού. Μπορεί να διπλωθεί με διαστάσεις 95 x 60 x 118 mm. Έχει 2 θέσεις λειτουργίας. Μήκος καλωδίου: 140 cm

83134 29,95

90 Lumen. Χρώμα: ασημί ματ

87243 27,95

Mars - Σποτάκι χωνευτό

Μέγεθος: Ø 64mm Τομή

τοποθέτησης: Ø 48mm Τάση:

12 V / 1,9 Watt Χρώμα φωτισμού:

3200K 150 Lumen Χρώμα:

χρωμίου. Χωρίς διακόπτη.

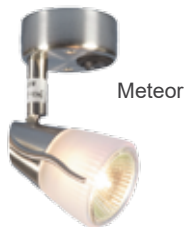
87253 19,95

Λάμπα οροφής Meteor

Με διακόπτη.



Soft



Meteor



Meteor Triple



Cirro



Mars

Λάμπα LED Soft

Διαθέτει διακόπτη. LED 12 V, 0,75 W. 80 Lumen.

Μέγεθος: 248 x 64 x 35 mm

Λευκή 87247 27,95

Ασημί 87248 34,95

Λάμπα οροφής Cirro

Διαθέτει διακόπτη. Η διάμετρος της λάμπας είναι Ø 250 mm.

12 V με λάμπα G4/ 10W.

90 Lumen. Χρώμα: ασημί ματ

87243 27,95

Mars - Σποτάκι χωνευτό

Μέγεθος: Ø 64mm Τομή

τοποθέτησης: Ø 48mm Τάση:

12 V / 1,9 Watt Χρώμα φωτισμού:

3200K 150 Lumen Χρώμα:

χρωμίου. Χωρίς διακόπτη.

87253 19,95

Λάμπα οροφής Meteor

Με διακόπτη.

12 Volt



**1. Καλώδιο παροχής ρεύματος**

Σούκο και πρίζα ασφαλείας τριών πόλων.
Μήκος καλωδίου 150 cm.
Ιδανικό για σύνδεση τροχόσπιτου με παροχή ρεύματος.
Ειδικό καλώδιο H07RN-F3G 2,5 mm.

82073 17,95**2. Καλώδιο παροχής γωνία**

Σούκο και γωνιακή πρίζα ασφαλείας τριών πόλων με υποδοχή επιπλέον πρίζας.
Μήκος καλωδίου 150 cm.
Ιδανικό για σύνδεση τροχόσπιτου με παροχή ρεύματος.
Ειδικό καλώδιο H07RN-F3G 2,5 mm.

82188 22,95**3. Σούκο αρσενικό 230 V 10-16 A****82069 4,95****4. Σούκο θηλυκό 230 V 10-16 A****82070 5,95****5. Φις τροχόσπιτου αρσενικό****82099 4,95****6. Φις τροχόσπιτου θηλυκό****82054 5,50****7. Φις τροχόσπιτου με έξοδο πρίζας****82046 14,95****8. Πακέτο αλλαγής πρίζας.**

Αποτελείται από, φις με CEE κούμπωμα, ασφαλεία ροής ρεύματος, πρίζα και εσωτερικό κάλυμμα.

Ένα σετ που σας παρέχει ασφάλεια στην λήψη του ρεύματος από το δίκτυο.
Απαραίτητο σετ για την αντικατάσταση παλιών πριζών με γυάλινες ασφαλείες.

82014 55,50**9. Προστατευτικό ενώσεων**

Ένα αξεσουάρ που προστατεύει τις ενώσεις σε εξωτερικούς χώρους από δυσάρεστες εκπλήξεις. Αδιάβροχο.

82213 5,95**10. Σετ πριζών ταξιδιού**

Απαραίτητο για ταξίδια σε άλλες χώρες.
Τέσσερις ανάπτορες κατάλληλοι για νότια Ευρώπη, Αγγλία, Αμερική και σε άλλες χώρες.

82205 8,95**11. Εξωτερική πρίζα εισόδου ρεύματος**

Τοποθετώντας το φις ασφαρίζει και δεν βγαίνει εάν δεν απασφαλίσετε.
Εξωτερικό μέγεθος: 105 x 105 mm.
Τομή τοποθέτησης: Ø 92 mm.
Βάθος εγκατάστασης: 77 mm.

82058 16,50

Βάθος εγκατάστασης: 81,5 mm.

82195 17,95**13. Ορθογώνιος εξωτερικός ρευματοδότης**

Εξωτερικό μέγεθος: 160 x 100 mm.
Τομή τοποθέτησης: 135 x 70 mm.
Βάθος εγκατάστασης: 65 mm.

82091 21,95

Εξωτερική διάσταση: 90 x 85 mm.

Τομή τοποθέτησης: Ø 60 mm.

Βάθος τοποθέτησης: 55 mm.

82034 17,50**12. Εξωτερική πρίζα εισόδου νέου τύπου**

Εξωτερικό μέγεθος: 136,5 x 122 mm.
Τομή τοποθέτησης: Ø 90 mm.

14. Εξωτερική πρίζα σκηνής

Με καπάκι. Στεγανή.

15. Εξωτερική πρίζα πολλαπλής χρήσης

Με καπάκι. Η πρίζα πολλαπλής λειτουργίας, παρέχει πρίζα για 230 V / 16 A, 12 V, για κεραία τηλεόρασης και δορυφορικής.
Εξωτερική διάσταση: 100 x 100 mm

82105 39,95

Sinus 300 W

Sinus 600 W

Sinus 1500 W

16 - 18. Μεταλλάκτης Sinus Inverter

Μοντέρνος και στιβαρός σχεδιασμός από την Haba. Ιδανικός για χρήση στο αυτοκίνητο, το κάμπινγκ, στο εξοχικό και όπου αλλού χρειαστεί. Εναλλάσσει από 12V DC σε 230 V AC, καθαρού ημιτόνου ιδανικό για ευαίσθητες συσκευές όπως φορητό υπολογιστή, ηλεκτρικές οδοντόβουρτσες κ.ά.

Παρέχει επίσης εκτός από την σούκο και έξοδο USB 0,5 A, 5V DC.

16. Sinus Inverter 300 W Ισχύς (συνεχής): 300 W Μέγιστη: 600 W
Διαστάσεις: 200 x 147 x 74 mm **82290 169,95**

17. Sinus Inverter 600 W Ισχύς (συνεχής): 600 W Μέγιστη: 1200 W
Διαστάσεις: 255 x 147 x 74 mm **82291 239,95**

18. Sinus Inverter 1500 W Ισχύς (συνεχής): 1500 W Μέγιστη: 3000 W
Διαστάσεις: 365 x 220 x 74 mm **82292 449,00**



1

1. Εξωτερική λάμπα εισόδου

Ιδανική για τροχόσπιτα και αυτοκινούμενα και όπου αλλού χρειασθεί, με αισθητήρα κίνησης και φωτός.

Μπορεί να χρησιμοποιηθεί και ως φακός.

Φως λευκό 4200K, 50 lumen.

Λειτουργεί με 3 μπαταρίες AA

(δεν συμπεριλαμβάνονται) με

διάρκεια 40 - 60 ώρες.

Βάρος: 220 g. Χρώμα: γκρι

Μέγεθος (Μ x Π x Υ):

16,5 x 9,3 x 4,5 cm

82739 21,95



2

2. Μετασχηματιστής 75 W

Μετασχηματιστής ρεύματος από 230 V σε 12 V. Τάση εισόδου: 230 V

Τάση εξόδου: 12 V

Ισχύς (συνεχής): 75 Watt

82260 79,00



Βρείτε χιλιάδες προϊόντα. Απλά με QR-Code σκανάρετέ το με το Smartphone σας!

www.pasakaleris.com

**C-Line**

Τα προϊόντα της σειράς είναι κατασκευασμένα για την χρήση σε αυτοκινούμενα, τροχόσπιτα και τροχοβίλες.

Με μοντέρνο και εργονομικό σχεδιασμό.

Η σχέση ποιότητας - τιμής κάνει την πρόταση της σειράς ακαταμάχητη και σας επιτρέπει να βάλετε στο χώρο σας την «καθημερινή πολυτέλεια».

3. Πρίζα σούκο

λευκό	82220	5,95
καφέ	82221	5,95
ασημί	82222	6,95

4. Διακόπτης μονός

λευκό	82225	8,95
καφέ	82226	8,95
ασημί	82227	9,95

5. Διακόπτης διπλός

λευκό	82230	13,50
καφέ	82231	13,50
ασημί	82232	14,95

6. Πρίζα πολλαπλών χρήσεων

Για 12 V, Κεραίες και δορυφορικής

λευκό	82235	9,95
-------	-------	------

καφέ	82236	9,95
------	-------	------

ασημί	82237	11,95
-------	-------	-------

7. Πλαίσιο με καπάκι

λευκό	82240	4,95
-------	-------	------

καφέ	82241	4,95
------	-------	------

ασημί	82242	5,95
-------	-------	------

8. Πλαίσιο μονό

λευκό	82244	2,50
-------	-------	------

καφέ	82245	2,50
------	-------	------

ασημί	82246	2,95
-------	-------	------

9. Πλαίσιο διπλό

λευκό	82249	4,50
-------	-------	------

καφέ	82250	4,50
------	-------	------

ασημί	82251	4,95
-------	-------	------

10. Κουτί

Χωνευτό για την σωστή και ασφαλή τοποθέτηση πριζών και διακοπών.

82255 2,95



3



4



5



6



7



8



9



10



11



13



15



16



17



12



14



18

11. Φις 7 πόλων

Φις αυτοκινήτου για ρυμουλκούμενο 7 πόλων. Υλικό από πλαστικό.

83044 5,95

αρσενικό. Υλικό από πλαστικό.

83042 6,95

12. Φις 13 πόλων

Φις αυτοκινήτου για ρυμουλκούμενο 13 πόλων. Υλικό από πλαστικό.

83082 15,50

14. Πρίζα 13 πόλων

Για τοποθέτηση σε 13 πόλων φις αρσενικό. Υλικό από πλαστικό.

83077 15,50

15. Αντάπτορας 7 σε 13

Σύνδεση των 7 πόλων του ρευματοδότη αυτοκινήτου με 13 πόλων φίσα ρυμουλκούμενου όπως τρέιλερ, τροχόσπιτο κ.ά. Όχι πια καλώδια που κρέμονται.

Με τον αντάπτορα αυτό, αποφεύγεται τις μετατροπές. Τοποθετείτε εύκολα και γρήγορα.

83083 20,50

16. Μικρός Super αντάπτορας

Σύνδεση των 13 πόλων του ρευματοδότη αυτοκινήτου με 7 πόλων φίσα ρυμουλκούμενου όπως τρέιλερ, μπαγκαζιέρα, τροχόσπιτο κ.ά.

Με τον αντάπτορα αυτό, αποφεύγεται τις μετατροπές.

83094 19,95

17. Πρίζα αναπτήρα 12 V

Ιδανικό για συσκευές όπως φορτιστές τηλεφώνων κ.ά.

Εσωτερικά: Ø 12 mm.

Έως 16 A.

83031 7,50

18. Φις αναπτήρα 12 V

Με ασφάλεια η οποία μπορεί να αντικατασταθεί. Κατάλληλο για καλώδια 2,5 mm².

Ελεγμένο για την καταλληλότητα του. Έως 8 A.

83059 7,50



DOMETIC

Φορητό ψυγείο ACX3 40

Στιβαρό περίβλημα και λειτουργικό σχεδιασμό. Απολύτως αθόρυβη λειτουργία. Με τρεις βαθμίδες ρύθμισης της φλόγας σε λειτουργία αερίου. Έχει πιεζοηλεκτρική ανάφλεξη και ρύθμιση του θερμοστάτη σε λειτουργία 230 Volt. Κατακόρυφο χώρο για τοποθέτηση 1,5 λίτρων μπουκάλια. Η καθαρή χωρητικότητα είναι 41 λίτρα. Λειτουργεί με 12 Volt, 230 Volt και με υγραέριο. Λειτουργεί με πίεση αερίου 50 mbar. Κατανάλωση 12 Volt και 230 Volt: 85 Watt. Υγραέριο: 12,6 g/h. Εύρος θερμοκρασίας: μπορεί να κατεβάσει έως και 30°C κάτω από τη θερμοκρασία περιβάλλοντος. Χρώμα: ασημί / γκρι. Διαστάσεις (Π x Υ x Β): 500 x 442 x 485 mm. Βάρος: περίπου 16 kg

52415 429,00



THETFORD

Ψυγείο κομπρέσoras T2090

Ιδανικό για οχήματα με υψηλές απαιτήσεις. Τα ψυγεία 12V με συμπιεστή (κομπρέσoras) προσφέρουν καλύτερη απόδοση, περισσότερο χρησιμοποιήσιμο χώρο και χαμηλότερο βάρος. Ταυτόχρονα, λειτουργούν αθόρυβα και ενεργειακά αποδοτικά. Τα ψυγεία της σειράς T2000 διαθέτουν λειτουργία ημέρας και πολύ αθόρυβη νυχτερινή λειτουργία. Εύκολη χρήση με οθόνη αφής. Μέση κατανάλωση ρεύματος (στους 25 βαθμούς C): 0,28 kWh/24h Χωρητικότητα συνολική: 84 λίτρα Κατάψυξη: 6,1 λίτρα Τάση λειτουργίας: 12 Volt, Κατανάλωση: 0,339 kWh/24h. Διαστάσεις (Π x Υ x Β): 418 x 975 x 486 mm. Βάρος: 21,1 kg Χρώμα: μαύρο ματ. 3 χρόνια εργοστασιακή εγγύηση.

52380 1.599,00



DOMETIC

Ψυγείο τριών ενεργειών RF 62

Ιδανικό για την σκηνή, το εξοχικό, το γραφείο ή ακόμη και την βεράντα! Μπορεί να λειτουργήσει με υγραέριο, 12 V και 230 V. Απολύτως αθόρυβη λειτουργία. Χωρητικότητα 61 λίτρα τα 5 από αυτά κατάψυξη. Ρύθμιση με θερμοστάτη στα 230 V και με λειτουργία υγραερίου. Οι θήκες της πόρτας εσωτερικά είναι ρυθμιζόμενες. Η φορά της πόρτας μπορεί να αλλάξει. Κατανάλωση στα 230 Volt και 12 Volt: 110 Watt. Κατανάλωση υγραερίου: 17,8 g/h. Λειτουργεί με πίεση αερίου 50 mbar. Διαστάσεις (Π x Υ x Β): 495 x 617 x 486 mm. Βάρος: περίπου 24 kg.

52189 729,00



Ψυγείο οχημάτων N4080E

Ένα ψυγείο με κομψή σχεδίαση ιδανικό για τροχόσπιτα και αυτοκινούμενα. Εργονομικά ράφια. Λειτουργεί με τρεις ενέργειες 12V, 230V και υγραέριο. Μπορεί να τοποθετηθεί σε χώρο που υπάρχει ο θόλος τροχού στο όχημα. Αυτόματη επιλογή λειτουργίας. Η πόρτα μπορεί να ανοίγει αριστερά (υπάρχει το κιτ τοποθέτησης για δεξιά άνοιγμα). Led-πίνακας ελέγχου με ενδείξεις τυχόν βλαβών. Η λειτουργία του ψυγείου είναι απολύτως αθόρυβη. Χωρητικότητα 81 λίτρα, τα 10 λίτρα από αυτά είναι κατάψυξη. Αυτόματη ανάφλεξη ψυγείου. Διαθέτει εσωτερικό φωτισμό. Κατανάλωση 230 Volt: 153 Watt 12 Volt: 140 Watt Κατανάλωση υγραερίου: 18,8 g/h Λειτουργεί με πίεση αερίου 30 mbar. Διαστάσεις (Π x Υ x Β): 486 x 821 x 543 mm. Βάρος: 22,5 kg.

52230 1.399,00

Truma Cooler



Το νέο φορητό ψυγείο με κομπρέσορα Truma Cooler ψύχει και παγώνει αξιόπιστα από +10 ως και τους -22 °C, ακόμα και με υψηλές εξωτερικές θερμοκρασίες.

Έχει αναπτυχθεί με βάση δεκαετιών εμπειρίας και δοκιμασμένο στην αυστραλιανή έρημο κάτω από ακραίες καιρικές και όχι μόνο συνθήκες.

Ο μικρός και ελαφρύς Blue Compressor παρέχει εξαιρετικά αθόρυβη λειτουργία.

Χάρη στην υψηλής ποιότητας μόνωση και χαμηλή κατανάλωση ενέργειας, ψύχει και παγώνει αποτελεσματικά εξοικονομώντας ενέργεια και εξασφαλίζει ομοιογενή κατανομή θερμοκρασίας σε όλο το θάλαμο.

Η προστασία εκφόρτισης μπαταρίας 3 βημάτων προστατεύει

την μπαταρία του οχήματός σας. Σε περίπτωση υπερθέρμανσης, οι ψύκτες μειώνουν αυτόματα την απόδοσή τους αντί να απενεργοποιούνται απευθείας για την προστασία και καλή λειτουργία του ψυγείου.

Το φορητό ψυγείο/καταψύκτη μπορεί εναλλακτικά να ελέγχεται με την δωρεάν εφαρμογή Truma Cooler μέσω κινητής συσκευής (smartphone) με Bluetooth εφόσον βρισκεται σε εμβέλεια. Ευέλικτα αφαιρούμενα καλάθια, εσωτερικός φωτισμός LED, πίνακας ελέγχου με ψηφιακή οθόνη (δύο οθόνες για μοντέλα διπλής ζώνης) με λειτουργία Turbo για ταχύτερη ψύξη, σύνδεση φόρτισης USB (3000 mA) ολοκληρώνει τη συνολική εικόνα του ψυγείου.



Το φορητό ψυγείο μπορεί να χειριστεί μέσω της δωρεάν εφαρμογής Truma Cooler App με χρήση bluetooth



Το καπάκι μπορεί να αφαιρεθεί, να ανοίξει και από τις δύο πλευρές (μοντέλα από C60) με εσωτερικά χερούλια μεταφοράς



Ανοιχτήρι μπουκαλιών (και στις δύο πλευρές)

C30



C60



C105



C96 DZ

Truma Cooler Dual Zone

Το διζωνικό ψυγείο είναι ιδανικό για το τροχόσπιτο, το αυτοκίνητο, το σκάφος το εξόχικό και όπου αυτό είναι απαραίτητο.

Κατάψυξη και ψύξη - τα δύο μοντέλα Dual Zone (DZ) της σειράς Truma Cooler.

Το φορητό ψυγείο/καταψύκτη Dual Zone Truma προσφέρει την ευελιξία του ελέγχου θερμοκρασίας δύο ζωνών, επιτρέποντάς σας να διατηρήτε τα προϊόντα κατεψυγμένα και παγωμένα ταυτόχρονα.

Μονωτικό κάλυμμα

Η ενεργειακή απόδοση του ψυγείου Truma αυξάνεται από το μονωτικό κάλυμμα και η κατανάλωση ρεύματος μειώνεται - και εάν διακοπεί η παροχή ρεύματος, το ψυγείο Truma Cooler παραμένει δροσερό για περισσότερο διάστημα. Διατίθενται μονωτικά καλύμματα προσαρμοσμένα για τα διάφορα μοντέλα ψυγείων Truma.

Το στιβαρό εξωτερικό κάλυμμα προστατεύει επίσης από γρατσουνιές, βρωμιά και πιπίλισμα νερού, ενώ τα πλαϊνά είναι εξοπλισμένα με πρακτικές τσέπες.

Περισσότερες πληροφορίες δείτε τον πίνακα με τα τεχνικά στοιχεία

Truma Cooler	Single Zone						Dual Zone		
	C30	C36	C44	C60	C73	C105	C69 DZ	C96 DZ	
Τάση λειτουργίας	DC 12 / 24 V, AC 100 - 240 V ~ 50 - 60 Hz								
Κατανάλωση (A)	12 V	3,40	3,40	3,80	5,60	5,90	5,50	5,30	5,80
	24 V	1,70	1,70	1,90	2,90	3,00	2,80	2,80	2,90
	120 V	0,73	0,79	0,72	0,68	0,62	0,77	0,62	0,80
	240 V	0,44	0,44	0,50	0,30	0,30	0,32	0,31	0,34
Ψύξη	+10 °C έως -22 °C								
Θόρυβος (dB)	42	42	42	43	43	48	48	48	48
Ενεργειακή κλάση	C	C	C	D	D	E	D	D	D
Χωρητικότητα (λίτρα)	30	35	43	59	72	104	69	95	95
Μέγεθος cm	Μήκος	61	65,2	65,2	73,2	73,2	91,2	73,2	91,2
	Πλάτος	34	41,2	41,2	45,6	45,6	53,6	46,6	53,6
	Ύψος	42,2	42,8	48,8	48,8	55,5	50,0	55,5	50,0
Βάρος	17,5	21,8	23,4	25,6	28,2	33,2	29,4	34,9	34,9
Κωδ. ισοθεμικής θήκης	52405	52406	52407	52408	52409	52410	52409	52412	52412
Τιμή	119,00	119,00	119,00	119,00	149,00	149,00	149,00	149,00	149,00
Κωδικός Truma Cooler	52210	52211	52212	52213	52214	52215	52216	52217	52217
Τιμή	829,00	879,00	929,00	1.039,00	1.129,00	1.229,00	1.129,00	1.329,00	1.329,00



Βάση φορητών ψυγείων

Κατασκευασμένη από αλουμίνιο. Ιδανικό για όλους τους τύπους ψυγείων, ρυθμιζόμενο ύψος σε δύο θέσεις (44 και 34 cm) και με τραβέρσα για επιπλέον σταθερότητα. Σε ύψος 34 cm η διάσταση τοποθέτησης είναι 50 x 45 cm και σε ύψος 44 cm η διάσταση τοποθέτησης είναι 50 x 32,5 cm. Το ένα πόδι της βάσης το ύψος μπορεί να ρυθμιστεί. Στην συσκευασία συμπεριλαμβάνεται η θήκη μεταφοράς. Μέγεθος ανοιχτό: 50 x 44/ 32 cm



Cool-Ice CI 85

Μέγεθος συσκευασίας: 64 x 12 x 9 cm
Βάρος: 1,7 kg

52146 47,95

Ψυγείο πάγου Cool-Ice CI

Εξαιρετικά αποδοτικό και ελαφρύ ψυγείο πάγου, μπορεί να κρατήσει την ψύξη για αρκετές ημέρες. Με την πυκνή μόνωση από αφρώδες υλικό και το μοναδικό σχεδιασμό το καθιστά το ηγέτη στην κατηγορία του. Μπορείτε να τοποθετήσετε παγοκυψέλες ή πάγο για να πετύχετε την ιδανική ψύξη. Ιδανικό για το κάμπινγκ, το αυτοκίνητο, το σπίτι, το

ψάρεμα και όπου άλλου είναι απαραίτητη η χρήση του ψυγείου χωρίς να χρειάζεται καμία παροχή ενέργειας.

Cool-Ice CI 42

Χωρητικότητα: 43 λίτρα Διαστάσεις (Π x Υ x Β): 640 x 355 x 418 mm Βάρος: 8,7 kg

52205 265,00

Cool-Ice CI 85

Χωρητικότητα: 87 λίτρα Διαστάσεις (Π x Υ x Β): 840 x 432 x 525 mm Βάρος: 14 kg

52209 379,00



1



2 + 3

1. Σετ σήτα εξαερισμού LS 100

Για τομή 45,1 x 15,6 cm. Με ενσωματωμένη έξοδο καμινιού. Μέγεθος σήτας: (Π x Υ) 47,9 x 18,5 cm. Για τοποθέτηση στο επάνω μέρος του ψυγείου.

Το σετ περιλαμβάνει 1 πλαίσιο τοίχου, 1 σήτα και καπάκι για τον χειμώνα.

52055 65,95

Καπάκι για τον χειμώνα

Κατάλληλο για LS 100. Μέγεθος: 37 x 13 cm.

52073 21,95

2. Σετ σήτα εξαερισμού LS 200

Για τομή 45,1 x 15,6 cm. Χωρίς καμίνι ψυγείου. Μέγεθος σήτας: (Π x Υ) 47,9 x 18,5 cm. Για τοποθέτηση στο κάτω μέρος του ψυγείου. Το σετ περιλαμβάνει 1 πλαίσιο τοίχου, 1 σήτα και καπάκι για τον χειμώνα.

52057 65,95

Καπάκι για τον χειμώνα

Κατάλληλο για LS 200. Μέγεθος: 44 x 13 cm.

52076 21,95

3. Σετ σήτα εξαερισμού LS 300

Για τομή 49 x 24,9 cm. Χωρίς καμίνι ψυγείου. Για τοποθέτηση στο κάτω μέρος του ψυγείου. Το σετ περιλαμβάνει 1 πλαίσιο τοίχου, 1 σήτα και καπάκι για τον χειμώνα.

Ιδανικό για μεγάλα ψυγεία με 2 πόρτες.

52086 89,95



4



7



6



9



8

4. Σπινθηριστής ψυγείου

Ιδανικός για όλα τα ψυγεία Dometic από έτος κατασκευής 06/1998 με πιεζοηλεκτρική ανάφλεξη και με πλαστική πρόσωση. Για να λειτουργήσει χρειάζεται μία μπαταρία Mignon LR 6/AA.

52198 83,95

5. Διπλή μπάρα

Για ψυγεία και ντουλάπια. Τηλεσκοπική. Μία πολύ καλή λύση για την σταθεροποίηση αντικειμένων. Με μια απλή κίνηση ρυθμίζεται στο απαιτούμενο πλάτος. Σε δύο μεγέθη. Μήκος 25,5 - 43 cm

51042 11,95

51043 13,95

6. Θήκες αβγών

Για όλα τα ψυγεία από την Dometic τις σειρές 4, 6 και 7. Θήκη 6 αβγών.

52156 24,95

7. Ρυθμιστής - Διακόπτης

Για ανεμιστήρες 12 V. Μπορούν να ρυθμιστούν οι στροφές και η απόδοσή τους. Με διακόπτη. Έως 2 A. Μέγεθος: 5 x 5 x 3,6 cm

52016 54,95



5



10

8. Ανεμιστήρας Comet 12 V

Με τάση λειτουργίας 12 V. Κατανάλωση περίπου 7 Watt. Διάμετρος 8 cm, ύψος 7,2 cm. Απόδοση αέρος 60 m³/h. Με καλώδιο σύνδεσης 30 cm.

52091 33,95

9. Αντάπτορας 8 σε 6 cm

Για σύνδεση του ανεμιστήρα με σωλήνα Ø 65 mm.

52094 5,95

10. Διπλός ανεμιστήρας ψυγείου

Με ηλεκτρονική εντολή αισθητήρα θερμοκρασίας ρυθμίζεται η λειτουργία των ανεμιστήρων. Βελτιώνεται αισθητά η απόδοση του ψυγείου κυρίως τις πολύ ζεστές ημέρες. Ο θερμοστάτης θέτει αυτόματα σε λειτουργία τον ανεμιστήρα.

Επιλογή σε χειροκίνητη και αυτόματη λειτουργία. Μοντέρνος σχεδιασμός. Με βάση τοποθέτησης.

Τεχνικά χαρακτηριστικά: Τάση: 12 V. Μέγιστη κατανάλωση: 6 Watt.

Μέγεθος: 12 x 24 x 2,5 cm. Βάρος: 590 g

52102 94,95



NEO



iNet X

5ετής
εγγύησηανταλλακτικών σε
κλιματιστικά & μετακινήτες
Truma μόνο από
πιστοποιημένους
συνεργάτες**Φυσητήρας μικρός**

Ο συμπαγής φυσητήρας είναι ειδικά σχεδιασμένος για τα συστήματα κλιματισμού οροφής Truma Aventa compact και Truma Aventa compact plus. Διαθέτει δύο ξεχωριστά ρυθμιζόμενες εξόδους αέρα μπροστά και πίσω. Διαστάσεις (ΜxΠxΥ): 55,6 x 49,6 x 4,6 cm



NEO



iNet X

5ετής
εγγύησηανταλλακτικών σε
κλιματιστικά & μετακινήτες
Truma μόνο από
πιστοποιημένους
συνεργάτες**Aventa compact | Aventa compact plus****Ηγέτης στην κατηγορία του - ελαφρύ, αθόρυβο, ισχυρό**

Τα κλιματιστικά οροφής Truma Aventa compact, Aventa compact plus έχουν τέτοιο μέγεθος ώστε να προσαρμόζονται σε κάθε οροφή οχήματος.

Σε σύγκριση με τα άλλα κλιματιστικά της κατηγορίας του είναι το ελαφρύτερο και το πιο αθόρυβο κλιματιστικό οροφής.

Στην συσκευασία περιλαμβάνεται:

Εξωτερική μονάδα, τηλεχειριστήριο με την βάση, Καλώδιο 3 m, σχέδιο για την τοποθέτηση, 2 αντάπτορες αέρος 10 mm, υλικά τοποθέτησης, οδηγίες χρήσης και τοποθέτησης.

	Aventa compact	Aventa compact plus
Τάση λειτουργίας	230 V 50 Hz	230 V 50 Hz
Κατανάλωση 230 V	2,8 A	4,4 A
Ψυκτική απόδοση	1700 Watt	2200 Watt
Απόδοση σε BTU	περ. 5800 BTU	περ. 7500 BTU
Θερμική απόδοση		-
Βάρος	27,5 kg	29,5 kg
Μέγεθος (Μ x Π x Υ)	78,5 x 56 x 26,5 cm	
Τομή τοποθέτησης	38 x 35 cm / 40 x 40 cm	

Τύπος	Κωδικός	Τιμή
Aventa compact, λευκό	53155	2.170,00
Aventa compact, μαύρο	53156	2.170,00
Aventa compact plus, λευκό	53157	2.370,00
Aventa compact plus, μαύρο	53158	2.370,00

Περιγραφή	Κωδικός	Τιμή
Φυσητήρας για Aventa compact μπεζ	53170	234,00
Φυσητήρας για Aventa compact γκρι	53171	234,00

Aventa comfort**Ισχυρή ψύξη, αποδοτική θέρμανση**

Το Aventa comfort εκτός από την ισχυρή ψυκτική ικανότητα που έχει μπορεί κατά τη μεταβατική περίοδο (φθινόπωρο και άνοιξη) να θερμάνει τον χώρο χάρη στην ενσωματωμένη αντλία θερμότητας που διαθέτει. Ο φυσητήρας αέρος Aventa διαθέτει ρυθμιζόμενο φωτισμό LED με ελάχιστη κατανάλωση ρεύματος.

	Aventa comfort
Τάση λειτουργίας	230 V 50 Hz
Κατανάλωση 230 V	4,2 A
Ψυκτική απόδοση	2400 Watt
Απόδοση σε BTU	περ. 8200 BTU
Θερμική απόδοση	1700 Watt
Βάρος	33 kg
Μέγεθος (Μ x Π x Υ)	100,8 x 66 x 24,8 cm
Τομή τοποθέτησης	38 x 35 cm / 40 x 40 cm

Τύπος	Κωδικός	Τιμή
Aventa comfort, λευκό	53070	2.519,00
Aventa comfort, μαύρο	53071	2.519,00

**Φυσητήρας Aventa**

Ο συμπαγής φυσητήρας είναι ειδικά σχεδιασμένος για τα συστήματα κλιματισμού οροφής Truma Aventa comfort.

Διαθέτει δύο ξεχωριστά ρυθμιζόμενες εξόδους αέρα μπροστά και πίσω. Διαστάσεις (ΜxΠxΥ): 67 x 52,3 x 46 cm

Περιγραφή	Κωδικός	Τιμή
Φυσητήρας για Aventa comfort μπεζ	53075	279,00
Φυσητήρας για Aventa comfort γκρι	53076	279,00

Εξαρτήματα & τρόποι τοποθέτησης κλιματιστικών οροφής Aventa



1. Πλαίσιο στεγανοποίησης Aventa

Για βέλτιστη στεγανοποίηση σε νέα τοποθέτηση του κλιματιστικού Aventa σε αυτοκινούμενο (τομή 400 x 400 mm)

53123 56,95

2. Κιτ τοποθέτησης πλαισίου

για τη συμπλήρωση του πλαισίου στεγανοποίησης (κωδικός: 53123) για την εγκατάσταση κλιματιστικών οροφής Aventa σε οχήματα.

53126 45,95

3. Προσαρμογέας πάχους οροφής 10 mm

Ιδανικό για την προσαρμογή σε πάχος οροφής οχήματος από 50 mm έως 110 mm (συσκευασία 1 τεμαχίου, παραγγείλετε τους προσαρμογείς ανάλογα με το πάχος της οροφής που απαιτείται)

53129 26,95

4. Σετ φίλτρου αέρος Aventa

2 τεμαχία για την αντικατάσταση

53119 24,50

5. Προσαρμογέας 12 V

για την σύνδεση του φωτισμού στη τροφοδοσία ρεύματος 12 Volt.

53135 23,50

6 + 7. Αυτοκόλλητη ταινία επικάλυψης

για τον φυσητήρα αέρος Aventa και τον λεπτό φυσητήρα αέρος, για ισοπέδωση της διαφοράς, μήκους 2,36 m, για την εξομάλυνση ύψους έως 5 mm

6. Γκρι

53140 35,50

7. Μπεζ

53141 35,50

8. Truma χειριστήριο CP plus

Το χειριστήριο Truma iNet ready έχει LCD οθόνη με φωτισμό.

Τροφοδοσία ρεύματος: 8 V - 16,5 V

Κατανάλωση: μέγ. 65 mA (φωτισμός)

6,5 mA - 10 mA (αναμονή)

Κατανάλωση ρεύματος αναμονής: 3 mA

(Απενεργοποίηση) Βάρος: 100 g

55250 319,00

9. Truma iNet X Panel

Το Truma iNet X Panel είναι το κλειδί για τη νέα τεχνολογία και το πρώτο βήμα για ένα έξυπνο όχημα αναψυχής.

Το νέο iNet X Panel δίνει τη δυνατότητα να χειριστούμε όχι μόνο τις συσκευές Truma αλλά κι άλλες.

Η εφαρμογή σας επιτρέπει επίσης να επεκτείνετε αλλά και να ενημερώσετε ολόκληρο

το σύστημα του οχήματος σας. Αυτό καθιστά δυνατή την προσθήκη περαιτέρω συσκευών στο μέλλον και την ενσωμάτωση έξυπνων υπηρεσιών.

Τεχνικά: έγχρωμη οθόνη 4,3" με χειρισμό αφής, έχει μπαταρία με δυνατότητα προγραμματισμού σε περίπτωση διακοπής στο ρεύμα. Δυνατότητα χειρισμού από κινητή συσκευή μέσω bluetooth. Μενού με αρκετές γλώσσες. Ακριβής προσδιορισμός σφαλμάτων με συμβουλές για λύσεις.

55393 349,00

10. Truma iNet X Connect

Η απομακρυσμένη μονάδα Truma iNet X Connect σας επιτρέπει να χρησιμοποιείτε την εφαρμογή Truma iNet X App ενώ ταξιδεύετε.

Δεν χρειάζεται πλέον να βρίσκεστε κοντά στο όχημα για να ελέγχετε τις συνδεδεμένες συσκευές ή να βλέπετε τις διάφορες ενδείξεις κατάστασης.

55395 399,00

11. Σετ συνδεσιμότητας Truma iNet X

Το σετ αποτελείται από τον πίνακα iNet X, το πλαίσιο κάλυψης του πίνακα iNet X και το iNet X Connect.

55272 599,00



Truma iNet X System

Διασθητικός έλεγχος. Μέγιστη άνεση



Συστήματα κλιματισμού Aventa, Saphir

Truma iNet X System
κεντρικός πίνακας ελέγχου



Συστήματα κλιματισμού + Συστήματα θέρμανσης + Truma iNet System

= Υπέροχο κλίμα Πάντα. Παντού.



Truma iNet X App

Εύκολη λειτουργία από κοντινή αλλά και απομακρυσμένη απόσταση

Σύνδεση μέσω διαθέσιμα δίκτυα κινητής τηλεφωνίας



από 06/2024

Επόμενη λειτουργική επέκταση



LevelControl



Timer



Συστήματα θέρμανσης Combi θερμάνσεις, Alde Compact 3020 HE

Κλιματιστικά δαπέδου Saphir

Έχουν κατασκευαστεί για την τοποθέτηση σε δάπεδο εντός του οχήματος. Εξασφαλίζει το κέντρο βάρους να είναι χαμηλά. Με την διοχέτευση του αέρα μέσω των σωληνώσεων επιτυγχάνεται ο καλύτερος κλιματισμός στο όχημα. Με το τηλεχειριστήριο ρυθμίζετε η λειτουργία του εύκολα και με ακρίβεια.



Saphir compact

Όσο λιγότερο βάρος τόσο καλύτερα. Με 20 kg μόνο το Saphir compact είναι το πιο ελαφρύ στην κατηγορία του. Λόγω της μικρής καταναλώσεως σε ρεύμα μπορεί να λειτουργήσει σχεδόν σε όλα τα ευρωπαϊκά κάμπινγκ. Επίσης η λειτουργία Sleep, κάνει το κλιματιστικό να λειτουργεί σχεδόν αθόρυβα.

53050 1.749,00



Saphir comfort RC

Το νέο Saphir comfort είναι ένα ισχυρό κλιματιστικό με μεγάλη απόδοση ψύξης αλλά και θέρμανσης.

Η λειτουργία θέρμανσης μπορεί να χρησιμοποιηθεί τους φθινοπωρινούς και ανοιξιάτικους μήνες.

- Ψύξη με ισχύ 2400 W
- Θέρμανση με ισχύ 1700 W

53057 1.999,00

	Saphir compact	Saphir comfot RC
Τάση λειτουργίας	230 - 240 V 50 Hz	230 - 240 V 50 Hz
Κατανάλωση	230 V: 2,8 A 12 V: 55 A	230 V: 4,2 A 12 V: -
Ψυκτική απόδοση	1.800 W	2.400 W
Θερμική απόδοση	-	1.700 W
Απόδοση σε BTU	περίπου 6.200 BTU	περίπου 8.200 BTU
Βάρος	20 kg	23,5 kg
Μέγεθος (Μ x Π x Υ)	560 x 400 x 290 mm	628 x 400 x 290 mm



Εξαρτήματα & τρόποι τοποθέτησης κλιματιστικών δαπέδου Saphir



1. Τερματικό με πεταλούδα

Ρυθμιζόμενη και κατευθυνόμενη ροή αέρος για σωλήνα Ø 65 mm.

56039 4,95

2. Βίδα - Τερματικό

Τοποθετείται πίσω από το τοίχωμα του επίπλου. Απαραίτητο για την σταθεροποίηση των ακροφυσίων.

56047 3,95

3. Ακροφύσιο ορθογώνιο

Μέγεθος 145 x 50 mm

55040 30,95

4. Στόμιο εισαγωγής

Απαιτείται για την τοποθέτηση σωλήνα Ø 65 mm στο ορθογώνιο ακροφύσιο.

55041 3,95

5. Σωλήνας κλιματιστικών

Ο ειδικός σωλήνας αέρα ψύξης έχει

διάμετρο Ø 65 mm. Τιμή ανά μέτρο.

53107 18,95

6. Σφιγκτήρας Ø 65 mm

56062 1,95

7. Αποσβεστήρας θορύβων

Αποσβεστήρας θορύβων για σωλήνα αέρος ψύξης εξασφαλίζει τη μείωση θορύβου έως και 50%. Μήκος: 500 mm.

53101 69,95

8. Σήτα αναρρόφησης

Ειδικό εξάρτημα πλέγματος 500 cm² για τη σωστή αναρρόφηση και λειτουργία της συσκευής. Μέγεθος: 350 x 190 mm

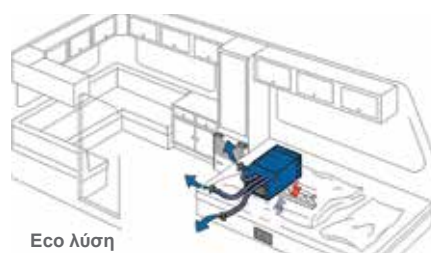
53104 29,95

9. Φίλτρο χνουδιών Saphir

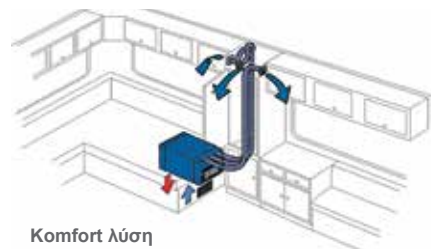
53208 28,50

10. Φίλτρο σωματιδίων Saphir

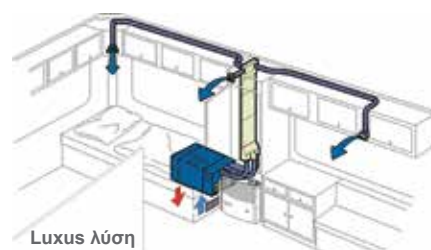
53210 23,95



Eco λύση



Komfort λύση



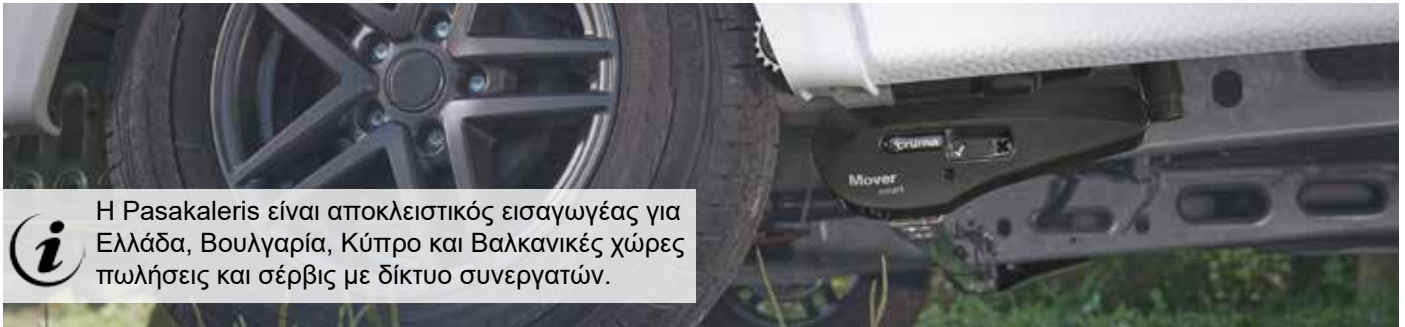
Luxus λύση



Mover smart



Εύκολη τοποθέτηση, εύκολος χειρισμός, ακριβής μετακίνηση



Η Pasakaleris είναι αποκλειστικός εισαγωγέας για Ελλάδα, Βουλγαρία, Κύπρο και Βαλκανικές χώρες πωλήσεις και σέρβις με δίκτυο συνεργατών.

Ο Ηγέτης - Μετακινήτης τροχοσπίτων Truma

Τα τροχόσπιτα μπορούν να ελιχθούν με σιγουριά, ασφάλεια και ακρίβεια σε γωνίες και σε στροφές.

Μπορείτε να παρκάρετε το τροχόσπιτο σας ακόμη και σε στενούς χώρους στάθμευσης.

Οι ισχυροί κινητήρες ανάλογα με το μοντέλο μετακινούν τα τροχόσπιτα με κλίση έως και 13%

- Ελαφρύ: έως και 20 κιλά ελαφρύτερο
- Ακριβής: μετακινείται σε ευθεία κίνηση σαν να κινείται σε ράγες.

Mover smart M και Mover smart A.

M όπως manuell (χειροκίνητο), **A** όπως automatik (αυτόματο). Υπάρχουν διαφορές μεταξύ των δύο τύπων.

Τοποθετήστε ένα Mover σε κάποιον πιστοποιημένο συνεργάτη μας και αποκτήστε 5ετή εγγύηση ανταλλακτικών σε μετακινήτες. Μπορείτε να βρείτε τους πιστοποιημένους συνεργάτες μας στην σελίδα μας www.pasakaleris.com και θα δείτε σε εμφανή σημείο πινακίδα Truma Partner.

Mover smart A

1.989,00



Τώρα με μεγαλύτερη δύναμη για μονοαξονικά τροχόσπιτα με συνολικό βάρος έως 2.000 kg.

Εύκολα και γρήγορα με αυτόματη εμπλοκή και απεμπλοκή των καρουλιών μετακίνησης με το πάτημα ενός κουμπιού.

Η συσκευασία περιλαμβάνει, δύο μηχανισμούς Mover Smart A (δεξί, αριστερό), τηλεχειριστήριο, ηλεκτρονική μονάδα, καλωδίωση και υλικά τοποθέτησης.

Mover smart M

1.499,00



Τώρα με μεγαλύτερη δύναμη για μονοαξονικά τροχόσπιτα με συνολικό βάρος έως 2.000 kg.

Εύκολα και γρήγορα με χειροκίνητη εμπλοκή και απεμπλοκή των καρουλιών μετακίνησης με ένα λεβιέ από την μία πλευρά.

Η μετακίνηση γίνεται με το χειριστήριο απλά και με ακρίβεια.

Η συσκευασία περιλαμβάνει, δύο μηχανισμούς Mover Smart M (δεξί, αριστερό), τηλεχειριστήριο, ηλεκτρονική μονάδα, καλωδίωση, υλικά τοποθέτησης και λεβιέ εμπλοκής και απεμπλοκής.

Mover smart A4

3.899,00



Για διαξονικά τροχόσπιτα με συνολικό βάρος έως 2.800 kg.

Εύκολα και γρήγορα με αυτόματη εμπλοκή και απεμπλοκή των καρουλιών μετακίνησης με το πάτημα ενός κουμπιού.

Η συσκευασία περιλαμβάνει, τέσσερις μηχανισμούς Mover Smart A (δεξί, αριστερό, μπροστά, πίσω), τηλεχειριστήριο, ηλεκτρονική μονάδα, καλωδίωση και υλικά τοποθέτησης.

Τεχνικά Στοιχεία	Mover smart M	Mover smart A	Mover smart A4
Τοποθέτηση	μονοαξονικό	μονοαξονικό	διαξονικό
Μέγιστη ικανότητα αναρρίχησης	13 %	13 %	10 %
Επιτρεπόμενο συνολικό βάρος έως	2.000 kg	2.000 kg	2.800 kg
Τάση	12 V	12 V	12 V
Μέση τιμή/μέγιστη τιμή κατανάλωση ενέργειας με συνολικό βάρος	35 A / 125 A	35 A / 125 A	60 A / 150 A
Μέγιστη ταχύτητα	9 m/min	9 m/min	9 m/min
Βάρος	33 kg	32 kg	64 kg
Κωδικός	95311	95314	95330
Τιμή	1.499,00	1.989,00	3.899,00





VENT 28

SANDWICH



SYSTEM

PERMANENT



VENTILATION

Καπάκι οροφής Fiamma Vent 28

Με πεταλούδα και με νέο αεροδυναμικό σχεδιασμό. Τομή τοποθέτησης 28 x 28 cm. Με αποσπώμενη σήτα και αυτόνομο εξαερισμό. Από ανθεκτικό πλαστικό. Ιδανικό για το μπάνιο.

Δεν απαιτείται να τρυπήσετε.

Για πάχος οροφής 2,8 cm - 6 cm.
Εξωτερικό μέγεθος καπέλου 32 x 34 cm.
Ύψος πάνω από την οροφή 9 cm. Βάρος: 1,8 kg
Γάλακτος **94137 103,00**
Διαφανές **94138 119,00**



TURBO-VENT
Premium

Turbo Vent Premium

Μοντέρνα γραμμή και με εύκολο χειρισμό. Διαθέτει νέο ηλεκτρονικό σύστημα στο οποίο η εντολές γίνονται με το πάτημα των κουμπιών με το δάχτυλο. Οι εντολές λειτουργίας δίνονται στο πίνακα ελέγχου με την ένδειξη Led. Οι στροφές του ανεμιστήρα ρυθμίζονται με μεγαλύτερη ακρίβεια όπως και η φορά των πτερυγίων για αερισμό ή εξαερισμό, με την χρήση του συστήματος "Touch" (αφής) στον πίνακα ελέγχου. Κατάλληλο για τομή τοποθέτησης 39 - 43 cm. Τοποθετείται για πάχος οροφής 30 - 50 mm
Γάλακτος **94190 355,00**
Διαφανές **94191 375,00**



VENT

Καπάκι οροφής Fiamma Vent

Με πεταλούδα ανοίγματος και με αεροδυναμικό σχεδιασμό. Τομή τοποθέτησης 40 x 40 cm. Με σήτα και αυτόνομο εξαερισμό. Από ανθεκτικό πλαστικό. Μπορεί να τοποθετηθεί σε οροφές πάχους από 30 - 50 mm. Εξωτερικό ύψος καπακιού 8,5 cm. Βάρος: 2,8 kg
Γάλακτος **94082 89,00**
Διαφανές **94084 115,00**



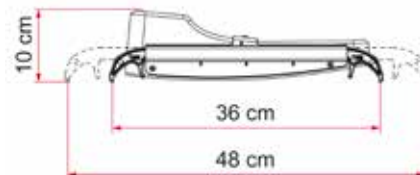
VENT 50

Καπάκι οροφής Fiamma Vent 50

Με χερούλια τα οποία μπορούν να ανοίγουν από όλες τις πλευρές. Με σήτα και συσκόπηση. Από ανθεκτικό πλαστικό. Μπορεί να τοποθετηθεί σε οροφές από 30 - 70 mm. Τομή τοποθέτησης 50 x 50 cm. Εξωτερικό ύψος καπακιού 8,5 cm.
Γάλακτος **94069 175,00**
Διαφανές **94070 229,00**



TURBO-KIT



Turbo - Kit 12 Volt

Ακόμη και στα μεγάλα παράθυρα οροφής μπορεί να τοποθετηθεί εύκολα και γρήγορα ανεμιστήρας Turbo - Kit από την Fiamma. Το Turbo - Kit 12 Volt με τηλεσκοπικές βάσεις δίνει την δυνατότητα να τοποθετηθεί σε παράθυρα 40 x 40 cm έως 50 x 70 cm σε σταθμευμένα οχήματα και με ανοιχτό το καπάκι οροφής. Λειτουργεί για τον αερισμό αλλά και τον εξαερισμό. Οι φτερωτές έχουν διάμετρο 24 cm. Το Turbo - Kit μπορεί να χρησιμοποιηθεί και ως ανεμιστήρας τραπέζιου ή και ακόμη για τον αερισμό των κατοικίδιων που βρίσκονται σε κλειστό χώρο. Μπορεί να λειτουργήσει και με μπαταρίες 8 x 1,5 V, Mono D (δεν περιέχονται στην συσκευασία). Κατανάλωση 4 Watt. Ελάχιστη κατανάλωση 0,20 A και μέγιστη 0,33 A. Μέγιστη διοχέτευση αέρος 7,2 m³/min. Βάρος: 1,3 kg

94053 115,00

Τύπος 29



mγκ

Με σήτα για έντομα κουμπωτή και με χερούλια τα οποία ασφαλίζουν.
Ο όγκος συνεχούς αερισμού είναι 60 cm².
Τομή τοποθέτησης 280 x 280 mm.
Κατάλληλο για τοποθέτηση σε οροφές με πάχος 24 - 46 mm, ύψος πάνω από την οροφή 78 mm. Μέγεθος καπέλου 330 x 330 mm.
Χρώμα πλαισίου: λευκό
Χρώμα καπέλου: γάλακτος Βάρος: 1,2 kg
94025 65,00

Τύπος VisionVent S eco



mγκ

Με σήτα για έντομα κουμπωτή και με χερούλια τα οποία ασφαλίζουν. Ο όγκος συνεχούς αερισμού είναι 60 cm². Τομή τοποθέτησης 280 x 280 mm. Κατάλληλο για τοποθέτηση σε οροφές με πάχος 24 - 46 mm. Μεγάλο μέγεθος καπέλου διαφανές 380 x 395 mm για την καλύτερη προστασία από τα χιόνια και την βροχή.
Χρώμα πλαισίου: λευκό.
Χρώμα καπέλου: διαφανές Βάρος: 1,4 kg
94196 84,00

Τύπος 4600K



mγκ

Με σήτα για έντομα κουμπωτή, συσκότιση και με χερούλια τα οποία ασφαλίζουν. Ο όγκος συνεχούς αερισμού είναι 150 cm². Τομή τοποθέτησης 400 x 400 mm. Κατάλληλο για τοποθέτηση σε οροφές με πάχος 24 - 56 mm, ύψος πάνω από την οροφή 92 mm. Μεγάλο μέγεθος καπέλου 560 x 560 mm για την καλύτερη προστασία από τα χιόνια και την βροχή. Χρώμα καπέλου: διαφανές Βάρος: 2,9 kg
94096 119,00

Τύπος 42



mγκ

Με σήτα για έντομα κουμπωτή, συσκότιση και με χερούλια τα οποία ασφαλίζουν.
Ο όγκος συνεχούς αερισμού είναι 150 cm².
Τομή τοποθέτησης 400 x 400 mm.
Κατάλληλο για τοποθέτηση σε οροφές με πάχος 24 - 56 mm, ύψος πάνω από την οροφή 91 mm. Μέγεθος καπέλου 470 x 470 mm.
Χρώμα πλαισίου: λευκό
Χρώμα καπέλου: γάλακτος
Βάρος: 2,3 kg
94098 105,00

Τύπος 46



mγκ

Με σήτα για έντομα κουμπωτή, συσκότιση και με χερούλια τα οποία ασφαλίζουν.
Ο όγκος συνεχούς αερισμού είναι 150 cm².
Τομή τοποθέτησης 400 x 400 mm. Κατάλληλο για τοποθέτηση σε οροφές με πάχος 24 - 56 mm, ύψος πάνω από την οροφή 92 mm. Μεγάλο μέγεθος καπέλου 560 x 560 mm για την καλύτερη προστασία από τα χιόνια και την βροχή. Χρώμα πλαισίου: λευκό
Χρώμα καπέλου: γάλακτος Βάρος: 2,8 kg
94097 112,00

VisionStar L



mγκ

Το μεγάλο πανοραμικό παράθυρο οροφής VisionStar L, δεν σας προσφέρει μόνο άπλετο φως και αέρα στο τροχόσπιτο ή το αυτοκινούμενο σας, αλλά και μοναδική θέα. Τομή τοποθέτησης 700 x 500 mm. Κατάλληλο για τοποθέτηση σε οροφές με πάχος 25 - 60 mm, ύψος πάνω από την οροφή 105 mm. Ρυθμιζόμενη κλίση έως 55°. Χρώμα καπέλου: ημιδιαφανές Βάρος: 2,8 kg
Με εξαερισμό 94290 399,00



1. Μανιτάρι οροφής

Από ανθεκτικό πλαστικό. Με σήτα που κουμπώνει, για οροφές με πάχος 1,8 cm - 5,5 cm. Καπέλο Ø 20,4 cm. Τομή τοποθέτησης Ø 10,8 cm.

94115 25,95

2. Μανιτάρι οροφής με βίδες

Από ανθεκτικό πλαστικό. Τύπου Hobby με τρεις βίδες που βιδώνονται εσωτερικά. Τομή τοποθέτησης Ø 11,0 cm.

94120 27,95

3. Κατάκια οροφής Remitop Vista

Μέγιστο άνοιγμα 60°. Με αυτόνομο εξαερισμό. Τομή τοποθέτησης 400 x 400 mm. Εξωτερικό καπέλο 600 x 600 mm. Για οροφές με πάχος 28 mm - 42 mm.



Ύψος πάνω από την οροφή 78 mm.
Βάρος: 3,5 kg

94286 165,00

ΚΑΠΑΚΙΑ ΟΡΟΦΗΣ ↗ DOMETIC ΠΕΡΙΣΣΟΤΕΡΟ ΦΩΣ ΚΑΙ ΑΕΡΑ Η ΚΟΡΥΦΑΙΑ ΣΕΙΡΑ HEKI

Μια σειρά από καπάκια οροφής που καλύπτουν όλες τις ανάγκες για περισσότερο φως και αέρα στο αυτοκινούμενο ή το τροχόσπιτο σας. Μπορείτε να επιλέξετε από μια σειρά Hekis όπως Mini Heki Plus, Midi Heki, Heki 2, Heki 2 deluxe και Heki 3 Plus.

Heki από την Dometic

Βρείτε χιλιάδες προϊόντα.
Απλά με QR-Code σκανάρετέ το με το Smartphone σας ή online

www.pasakaleris.com



από **189,00**

Dometic SEITZ Mini Heki Style

Για Αυτοκινούμενα και Τροχόσπιτα

Το καπάκι οροφής είναι κατάλληλο για τομή τοποθέτησης 400 x 400 mm και προσφέρει μέγιστο φωτισμό.

Το άνοιγμα και η ρύθμιση του καπακιού γίνεται με μια μπάρα.

- Εσωτερικά με σήτα και με συσκότιση
- Με συνεχή και μη συνεχή εξαερισμό
- Μέγιστο άνοιγμα: 50°
- Διπλό καπάκι διαφανές
- Τρεις θέσεις ανοίγματος
- Για τοποθέτηση σε οροφές με πάχος από 25 έως 60 mm
- Βάρος: 4 kg

Πάχος Οροφής	Κωδ.	Τιμή
25-42 mm με συνεχή εξαερισμό	92080	189,00
43-60 mm με συνεχή εξαερισμό	92081	189,00
25-42 mm χωρίς συνεχή εξαερισμό	92083	199,00
43-60 mm χωρίς συνεχή εξαερισμό	92084	199,00



από **699,00**

Dometic SEITZ Midi Heki

Για Αυτοκινούμενα και Τροχόσπιτα

Το καπάκι οροφής είναι κατάλληλο για τομή τοποθέτησης 700 x 500 mm και προσφέρει μέγιστο φωτισμό.

Μοντέρνος σχεδιασμός και εύκολη χρήση. Με διπλό Acryl πλαστικό για μέγιστη ασφάλεια αλλά για θερμμόνωση και ηχομόνωση. Το άνοιγμα του καπακιού γίνεται με μια μπάρα ή με μανιβέλα.

- Εσωτερικά με σήτα και με συσκότιση.
- Με συνεχή και μη συνεχή εξαερισμό
- Μέγιστο άνοιγμα: 45° ή 60°
- Διπλό καπάκι διαφανές
- Τρεις θέσεις ανοίγματος: τελείως ανοικτό, στην μεσαία και σε θέση για κακές καιρικές συνθήκες.
- Για τοποθέτηση σε οροφές με πάχος από 25 έως 60 mm

Τύπος	Περιγραφή	Κωδ.	Τιμή
Μπάρα	Εξαερισμό	92020	699,00
Μπάρα	-	92030	729,00
Μανιβέλα	Εξαερισμό	92021	939,00
Μανιβέλα	-	92031	949,00



1.459,00

Dometic SEITZ Heki 3 plus

Για Αυτοκινούμενα και Τροχόσπιτα

Το καπάκι οροφής ανοίγει με μανιβέλα, διαθέτει σήτα χρώματος μαύρο, συσκότιση με μοντέρνο σχεδιασμό φυσαρμόνιας.

Η σήτα και η συσκότιση μπορούν να ανοίξουν στο επιθυμητό σημείο.

- Με μη συνεχή εξαερισμό
- Μέγιστο άνοιγμα: 70°
- Διπλό καπάκι διαφανές
- Πλαίσιο από ανθεκτικό πλαστικό ASA

Τεχνικά χαρακτηριστικά

- Θέση για κακές καιρικές συνθήκες σε 40 mm
- Για τοποθέτηση σε οροφές με πάχος από 25 έως 32 mm
- Απαραίτητος χώρος τοποθέτησης 1080 x 790 mm
- Τομή τοποθέτησης 960 x 655 mm
- Δυνατότητα τοποθέτησης σε πάχος οροφής από 32 - 60 mm με κατάλληλη προσθήκη (ως αξεσουάρ)
- Χρώμα εσωτερικού τελάρου λευκό RAL 9001
- Βάρος: 15 kg

92103 1.459,00

Dometic SEITZ Heki 2 & Heki 2 de Luxe

Heki 2

Το κλασικό καπάκι οροφής είναι κατάλληλο τοποθέτηση σε τροχόσπιτα.

Εσωτερικά διαθέτει σήτα μαύρη και συσκότιση ασημί / λευκό.

Τα αμορτισέρ βοηθούν στην εύκολη ρύθμιση ανοίγματος του καπακιού με μπάρα.

- Με συνεχή εξαερισμό
- Μέγιστο άνοιγμα: 55°
- Διπλό καπάκι διαφανές

Τεχνικά χαρακτηριστικά

- Τρεις θέσεις ανοίγματος
- Απαραίτητος χώρος τοποθέτησης 1080 x 790 mm

- Για τοποθέτηση σε οροφές με πάχος από 25 έως 60 mm
- Χρώμα εσωτερικού τελάρου λευκό RAL 9001
- Βάρος: 11 kg

92100 899,00

Heki 2 de Luxe

Η διαφορά στο Heki 2 de luxe από το Heki 2 βρίσκεται μόνο στο εσωτερικό τελάρο εντός του τροχόσπιτου που διαθέτει εκτός από τη σήτα, συσκότιση και φωτισμό με 4 σποτάκια x 5 Watt.

92101 1.049,00

από **899,00**



Παράθυρο κασετίνα Seitz S-4

Προτερήματα των παραθύρων S-4

- Η σήτα και η κουνουπιέρα μπορούν ταυτόχρονα να χρησιμοποιηθούν
- Γρήγορη και εύκολη τοποθέτηση του παραθύρου
- Υψηλής ποιότητας διπλό παράθυρο από Acryglas
- Μπορεί να τοποθετηθεί σε τοιχώματα 26 – 41 mm
- Μεγάλη ποικιλία σε μεγέθη



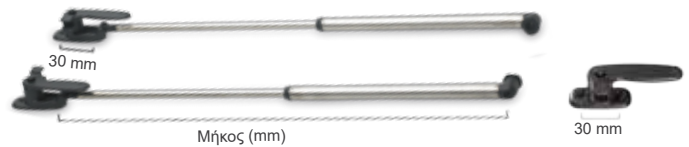
DOMETIC



● made
● in
● Germany

Μέγεθος Παραγγελίας Π x Υ mm	Τομή Τοποθέτησης Π x Υ mm	Ολικό Μέγεθος Π x Υ mm	Κωδικός	Τιμή
350 x 500	343 x 498	393 x 531	92700	419,00
500 x 300	499 x 298	544 x 330	92701	485,00
500 x 500	499 x 499	544 x 531	92704	609,00
550 x 550	549 x 549	594 x 581	92706	665,00
550 x 600	549 x 599	594 x 631	92708	675,00
600 x 500	599 x 498	644 x 531	92709	655,00
600 x 600	599 x 599	644 x 631	92710	715,00
700 x 550	700 x 549	745 x 581	92717	759,00
700 x 600	702 x 599	745 x 631	92718	769,00
750 x 600	750 x 599	797 x 631	92721	779,00
800 x 350	800 x 347	846 x 380	92722	659,00
900 x 550	902 x 549	948 x 581	92728	819,00
900 x 600	902 x 599	948 x 631	92729	875,00
1000 x 500	1002 x 499	1048 x 531	92731	875,00
1000 x 600	1002 x 599	1048 x 631	92733	949,00
1100 x 550	1102 x 549	1148 x 581	92736	965,00
1200 x 300	1201 x 297	1248 x 330	92738	809,00
1200 x 500	1203 x 500	1249 x 531	92740	985,00

Μέγεθος Παραγγελίας Π x Υ mm	Τομή Τοποθέτησης Π x Υ mm	Ολικό Μέγεθος Π x Υ mm	Κωδικός	Τιμή
1200 x 600	1201 x 599	1249 x 631	92741	1.069,00
1300 x 600	1297 x 599	1343 x 631	92745	1.135,00
1450 x 550	1453 x 549	1500 x 581	92746	1.215,00
1450 x 600	1454 x 599	1500 x 631	92747	1.215,00



* Μήκος βραχίονα όταν είναι κλειστός

Βραχίονες για S-3, S-4 και S-5	Μήκος*	Κωδικός	Τιμή
Βραχίονες ζεύγος 400	175 mm*	98525	53,95
Βραχίονες ζεύγος 450	207 mm*	98526	55,95
Βραχίονες ζεύγος 500	251 mm*	98527	56,95
Βραχίονες ζεύγος 550	274 mm*	98528	57,95
Βραχίονες ζεύγος 600	324 mm*	98529	58,95
Βραχίονες ζεύγος 700	333 mm*	98531	59,95
Κλείστρο για VM-3 + VM-4	30 mm	98203	24,95



Παράθυρο τροχόσπιτου / αυτοκινούμενου (καφέ)

Το παράθυρο είναι κατασκευασμένο από ειδικό υλικό για αντοχή και ασφάλεια, διπλό για ηχομόνωση και θερμομόνωση. Το παράθυρο GRX3 διαθέτει και την ράγα αλουμινίου (βιδώνει στο τροχόσπιτο) ώστε να τοποθετηθεί στο τροχόσπιτο για να ανοιγοκλείνει.

Τύπος	Τομή Τοποθέτησης Π x Υ mm	Ολικό Μέγεθος Π x Υ mm	Κωδικός	Τιμή
G1000	1000 x 550	1070 x 620	92414	265,00
G1300	1300 x 550	1360 x 620	92415	299,00
G1450	1450 x 550	1500 x 620	92416	309,00

Σετ βραχιόνων GRX3

Το σετ βραχιόνων αποτελείται από όλα τα υλικά για την τοποθέτηση των παραθύρων. Βραχίονες (δεξί & αριστερό) με κλείστρα και τα αντικρίσματα τους, κάτω κλείστρα με τα αντικρίσματα τους, αυτοκόλλητα στεγανοποίησης και βίδες.

Σετ βραχιόνων για G1000	98620	39,95
Σετ βραχιόνων για G1300 & 1450	98621	41,95

Σήτα/συσκότιση Rastro4

Το πλήρως εξοπλισμένο σύστημα.

- Μοντέρνος και εργονομικός σχεδιασμός
- Τοποθετείται στο πάνω μέρος του παραθύρου εξοικονομώντας χώρο
- Εξαιρετική ανάκλαση θερμότητας χάρη στην επικάλυψη αλουμινίου
- Μεγάλη ευελιξία: οι ράγες έχουν τη δυνατότητα να κοπούν (προσοχή από το επάνω μέρος)
- Χρώμα: γκρι

Σήτα/συσκότιση Rastro4 1100 x 650 γκρι	92428	105,00
Σήτα/συσκότιση Rastro4 1400 x 650 γκρι	92431	119,00
Σήτα/συσκότιση Rastro4 1600 x 650 γκρι	92434	127,00

Λάστιχο ανοιγόμενων παραθύρων

Λάστιχο ανοιγόμενων παραθύρων 24-28 mm (πάχος τοιχώματος) με λευκή ταινία (ασφάλεια). Ιδανικό για την τοποθέτηση των παραθύρων από υψηλής αντοχής λάστιχο το οποίο έχει και την κόλλα (μαστίχη) Λάστιχο παραθύρων μέτρου

Λάστιχο ανοιγόμενων παραθύρων 24-28 mm	98592	27,95
Πλαστική γωνία για την εύκολη και σωστή τοποθέτηση των παραθύρων. Συσκευασία 4 τεμαχίων	98543	5,95



DOMETIC

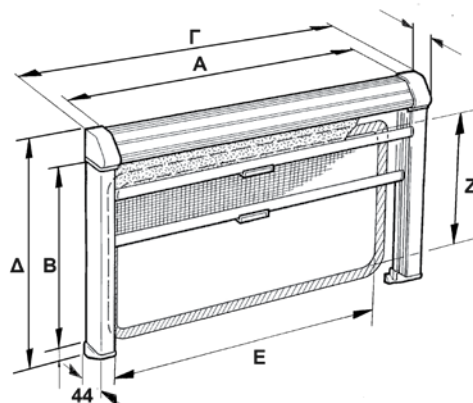
Rastrollo 3000

Το πλήρως εξοπλισμένο σύστημα.

- Μοντέρνος και εργονομικός σχεδιασμός
- Τοποθετείται στο πάνω μέρος του παραθύρου εξοικονομώντας χώρο
- Εξαιρετική ανάκλαση θερμότητας χάρη στην επικάλυψη αλουμινίου
- Μεγάλη ευελιξία: οι ράγες έχουν τη δυνατότητα να κοντύνουν
- Ο κινητήρας - σούστα έχει τη δυνατότητα να φρενάρει
- Αποτελεσματική προστασία από έντομα, τον ήλιο αλλά και από τα αδιάκριτα βλέμματα
- Απλή εγκατάσταση
- Διάδοχος του γνωστού Rastrollo 2000
- Διαθέσιμο σε γκρι χρώμα



A (mm)	B (mm)	Γ (mm)	Δ (mm)	E (mm)	Z (mm)	Βάρος kg	Κωδ.	Τιμή
660	710	679	804	600	650	2,28	92210	145,00
760	710	779	804	700	650	2,39	92212	165,00
860	710	879	804	800	650	2,50	92214	167,00
960	710	979	804	900	650	2,61	92215	169,00
1060	710	1079	804	1000	650	2,71	92216	175,00
1160	710	1179	804	1100	650	2,82	92217	185,00
1260	710	1279	804	1200	650	2,93	92218	195,00
1360	810	1379	904	1300	750	3,34	92219	205,00
1460	810	1479	904	1400	750	3,45	92220	215,00
1560	810	1579	904	1500	750	3,56	92222	225,00
1660	810	1679	904	1600	750	3,67	92224	229,00
1760	810	1779	904	1700	750	3,78	92225	259,00



REMIS

Συσκότιση REMIsun

- Τοποθετημένη στο πάνω μέρος του παραθύρου
- Εξαιρετική ανάκλαση θερμότητας χάρη στην εξωτερική επικάλυψη αλουμινίου
- Αποτελεσματική προστασία από τα αδιάκριτα βλέμματα και τον ήλιο

- Τοποθετείται εσωτερικά του παραθύρου εύκολα και γρήγορα
- Το κατάλληλο μέγεθος για τη συσκότιση είναι μετρώντας το παράθυρο και προσθέσετε περίπου 3 cm επιπλέον
- Διαθέσιμο σε μπεζ ανοικτό χρώμα εσωτερικά

Μέγεθος (M x Y) mm	Κωδ.	Τιμή
Συσκότιση REMIsun 620 x 600	92260	39,95
Συσκότιση REMIsun 770 x 700	92262	45,95
Συσκότιση REMIsun 870 x 700	92264	49,95
Συσκότιση REMIsun 970 x 700	92266	54,95
Συσκότιση REMIsun 1120 x 700	92270	56,95
Συσκότιση REMIsun 1270 x 700	92272	59,95
Συσκότιση REMIsun 1320 x 800	92273	64,95
Συσκότιση REMIsun 1420 x 800	92275	65,95
Συσκότιση REMIsun 1520 x 800	92276	69,95
Συσκότιση REMIsun 1620 x 800	92277	71,95
Συσκότιση REMIsun 1720 x 800	92278	74,95



Σετ 3 τεμ.



RR 2000



RR 2001



Τερματικά Seitz

Ανταλλακτικά τερματικά για τις σήτες και συσκότισης.

Συσκευασία 3 τεμαχίων.

Γκρι 92126 17,95
Μπεζ 92127 17,95

Τερματικά RR 2000

Τερματικά 2 τεμαχίων (ζεύγος) προσαρμόζονται εύκολα και γρήγορα σε Rastrollo 2000.

Χρώμα: λευκό

92071 9,95

Τερματικά RR 2001

Τερματικά 2 τεμαχίων (ζεύγος) προσαρμόζονται εύκολα και γρήγορα σε Rastrollo 2001.

Χρώμα: γκρι

92061 9,95

Τερματικά Remis

Συσκευασία 3 τεμαχίων.

Χρώμα: μπεζ

92249 17,95

Τερματικά Remis συσκοτίσεων

Συσκευασία 3 τεμαχίων.

Χρώμα: μπεζ

92250 14,95

Επισκεφτείτε το **myPasakaleris** και δηλώστε τις συσκευές σας για εγγύηση, ανοίξτε την καρτέλα του οχήματος σας, βρείτε οδηγίες χρήσεων συσκευών, ενημερώσεις θεμάτων, προσφορές και πολλές ακόμη δυνατότητες, όλα αυτά με ένα κλικ www.pasakaleris.com/mypasakaleris





NEO



Rad Max 130 αναδιπλώμενη



Rad Max 130



Rad Max 130



Alu-Star

Βάσεις μηχανών & ποδηλάτων για αυτοκινούμενα

Κατάλληλη βάση μηχανών για τα περισσότερα ευρωπαϊκά αυτοκινούμενα.

Στα περισσότερα αυτοκινούμενα για να επιτευχθεί η σωστή αλλά πάνω από όλα ασφαλής τοποθέτηση της βάσης απαιτείται επέκταση πλαισίου, ενίσχυση ή άλλα πρόσθετα εξαρτήματα.

Σε σπάνιες περιπτώσεις, εγκαθίσταται μια σταθερή επέκταση πλαισίου απευθείας στο εργοστάσιο.

Η βάση μπορεί να αφαιρεθεί αλλά και να τοποθετηθεί εύκολα και γρήγορα στο αυτοκινούμενο σας.

Ράμπα ανεβάσματος, βάση σταθεροποίησης και 2 τάκοι τροχών περιλαμβάνονται στην συσκευασία.

Rad Max 130

Το SMV Rad Max είναι μία βάση για σκούτερ ή ελαφριές μοτοσυκλέτες.

Η βάση μπορεί να διπλωθεί όταν δεν χρησιμοποιείται.

Μέγιστο βάρος αντοχής 130 kg

Alu-Star 120

Η βάση Alu-Star 120 είναι ιδανική για την μεταφορά ενός σκούτερ και

δύο ποδηλάτων με μέγιστο βάρος αντοχής 120 kg.

Οι δέστρες ποδηλάτων θα πρέπει να παραγγελθούν ξεχωριστά.

Alu-Star 150

Η βάση Alu-Star 150 είναι ιδανική για την μεταφορά ενός σκούτερ και

δύο ποδηλάτων με μέγιστο βάρος αντοχής 150 kg.

Οι δέστρες ποδηλάτων θα πρέπει να παραγγελθούν ξεχωριστά.

Πληροφορία

Επικοινωνήστε μαζί μας ή με τους συνεργάτες μας ώστε να γίνει μια συγκεκριμένη προσφορά για το δικό σας αυτοκινούμενο με τα ακριβή χαρακτηριστικά μάρκα οχήματος, έτος κατασκευής, τύπος σασί.



Made in Germany

Τύπος	Rad Max 130	Alu-Star 120	Alu-Star 150
Θέση μηχανής	1	1	1
Θέση ποδηλάτων	-	μέγιστο 2	μέγιστο 2
Βάρος βάσης (περίπου)	35 kg	45 kg	55 kg
Βάρος αντοχής	130 kg	120 kg	150 kg
Πλάτος	περίπου 2000 mm		
Βάθος	περίπου 480 mm		
Υλικό κατασκευής	Σίδηρο / Αλουμίνιο		
Κωδικός	98584	98579	98580
Τιμή	1.549,00	1.199,00	1.549,00

Αερανάρτηση για αυτοκινούμενο

Το πρόσθετο σύστημα διπλής φυσούνας 8" αερανάρτησης αυξάνει την οδηγική άνεση και ασφάλεια.

Η εύκολη τοποθέτηση στον πίσω άξονα γίνεται διατηρώντας το υπάρχον σύστημα του οχήματος σας.

Προτείνεται ιδιαίτερα σε περιπτώσεις που στο όχημα σας υπάρχει βάση μηχανής ή χρήση κοσαδόδου.

Η πρόσθετη αερανάρτηση ανακουφίζει σχεδόν το 100% το φορτίο στο υπάρχον σύστημα ελατηρίων του πίσω άξονα και απορροφά στον βέλτιστο βαθμό τους κραδασμούς στον δρόμο.

Λάβετε υπόψη το μέγιστο επιτρεπόμενο συνολικό βάρος του οχήματος πρέπει να είναι έως 4005 kg.

Η συσκευασία περιλαμβάνει, 2 αερόφουσκες 8", 2 μετρητές πίεσης, 2 βαλβίδες πλήρωσης, υλικό στερέωσης, 2 σωλήνες, πιστοποίηση και οδηγίες τοποθέτησης.

Fiat Ducato X250 (2006-)

98549 899,00

Fiat Ducato 230/240/250 (1994-2006)

98554 699,00

Ford Transit

98556 699,00

Sprinter 06-17

98559 749,00

Renault Master, Opel Movano, Nissan Interstar

98564 799,00

Αεροσιμπιεστής

98568 199,00

Βάση για τον αεροσιμπιεστή

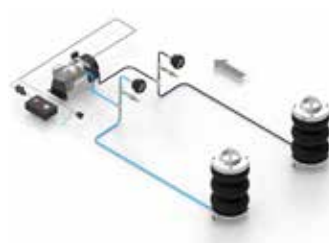
98571 26,95

από **699,00**

NEO



Made in Germany



Πληροφορία

Επικοινωνήστε μαζί μας ή με τους συνεργάτες μας ώστε να γίνει μια συγκεκριμένη προσφορά για το δικό σας αυτοκινούμενο με τα ακριβή χαρακτηριστικά μάρκα οχήματος, έτος κατασκευής, τύπος σασί.

Αερανάρτησεις υπάρχουν σχεδόν για όλα τα αυτοκινούμενα είτε έχουν σασί της κατασκευάστριας εταιρία (Ducato, Sprinter κ.α) είτε με σασί Aiko διαφόρων τύπων και εκδόσεων.

FIAMMA
home is everywhere

έως 2 

έως 2 

έως 3 



CARAVAN XL A

CARAVAN UNIVERSAL

UL

Βάση ποδηλάτων Carry-Bike XL A

Οικονομική λύση ποδηλατιέρας για όλους τους ρυμούς όπως AL-KO και Hobby. Στιβαρή, ελαφριά και εργονομική κατασκευή αλουμινίου από την Fiamma.

Για την μεταφορά έως και δύο ποδηλάτων στον ρυμό του τροχοσπίτου.

Διπλώνει λίγο για να ανοίγει η φιαλοθήκη. Δεν απαιτείται να τρυπήσετε για να τοποθετηθεί.

Στην συσκευασία περιλαμβάνονται όλα τα εξαρτήματα και για την σταθεροποίηση των δύο ποδηλάτων. Εάν στον ρυμό υπάρχει καπάκι πρέπει να αφαιρεθεί ή να τρυπηθεί.

Μέγιστο βάρος τοποθέτησης ποδηλάτων 35 kg. Διαστάσεις (Π x Β x Υ): 128 x 33 x 67 cm Βάρος: 5,3 kg. **94277 209,00**

Βάση ποδηλάτων Caravan Universal

Κατάλληλη για τροχόσπιτα Bürstner, Chateau και άλλες μάρκες με σημεία τοποθέτησης στο πίσω μέρος.

Η τοποθέτηση γίνεται με βίδες στο επάνω και στο κάτω μέρος της βάσης ποδηλάτων.

Για την μεταφορά έως και δύο ποδηλάτων.

Μπορεί χάρις στις τηλεσκοπικές σωλήνες να ανοίξει σε ύψος από 100cm έως 180 cm.

Μέγιστο βάρος τοποθέτησης ποδηλάτων 35 kg.

Διαστάσεις (Π x Β x Υ): 128 x 86 x 180 cm Βάρος: 7,5 kg **94280 409,00**

Βάση ποδηλάτων Carry-Bike UL

Τοποθετείται σχεδόν σε όλα τα αυτοκινούμενα. Ελαφρύ κατασκευασμένη από αλουμίνιο.

Μπορεί χάρις στις τηλεσκοπικές σωλήνες να



ανοίξει σε ύψος από 80 cm έως 150 cm. Μπορεί να τοποθετηθεί και μία επιπλέον ράγα ενδιάμεσα για την μεταφορά και τρίτου ποδηλάτου.

Στην συσκευασία περιλαμβάνονται όλα τα εξαρτήματα για την σταθεροποίηση των δύο ποδηλάτων.

Μέγιστο βάρος τοποθέτησης ποδηλάτων 50 kg.

Διαστάσεις (Π x Β x Υ): 128 x 63 x 80 cm

Βάρος: 5,6 kg **94176 315,00**

Ράγα Quick Pro

Με μήκος 128 cm **94295 59,95**

Μπράτσο Bike Block Pro S 2

Για δεύτερο ενδιάμεσο ποδήλατο 23 - 28 cm άνοιγμα.

Bike-Block Pro 2 **94305 31,95**



Ultra - Box

Ευρύχωρα κουτιά οροφής από ανθεκτικό πλαστικό ABS-Plus ιδανικό για αυτοκινούμενα και van. Αδιάβροχο, στιβαρή κατασκευή και ανθεκτικό στους κραδασμούς με UV προστασία από την υπεριώδη ακτινοβολία.

Μέγεθος Ultra Box 2: 120 x 91 x 42 cm

Μέγεθος Ultra Box 3: 170 x 91 x 42 cm

Τύπος	Liter	Βάρος	Κωδ.	Τιμή
Ultra-Box 2	400 l	13 kg	95304	739,00
Ultra-Box 3	520 l	17 kg	95305	949,00



Εσωτερική σκάλα Deluxe 4B & 5B

Σκάλες αλουμινίου με κλίση 15 % για εύκολη πρόσβαση στο κρεβάτι του αυτοκινούμενου σας ή την κουκέτα.

Γρήγορη και ασφαλή τοποθέτηση με την υποστήριξη των γάντζων.

Διατίθεται σε δύο εκδόσεις.

Βάρος 4B (4 σκαλοπάτια): 2,4 kg

Βάρος 5B (5 σκαλοπάτια): 2,6 kg

Deluxe 4B **97038 159,00**

Deluxe 5B **97039 177,00**

Εξωτερική σκάλα Deluxe 8

Στιβαρή κατασκευή από αλουμίνιο.

Σωλήνα Ø 30 mm με 2 mm πάχος.

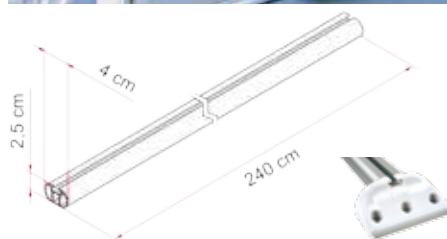
Αντιολισθητικά σκαλιά με πλάτος 28 cm.

Κατά την διάρκεια του ταξιδιού η σκάλα πρέπει να κλείνει.

Μέγεθος ανοιχτής σκάλας 247 cm και κλειστής 126 cm.

Βάρος: 5,5 kg. **97082 349,00**

Περισσότερα προϊόντα από την Fiamma θα βρείτε στους συνεργάτες μας ή στην ιστοσελίδα μας www.pasakaleris.com



Fixing - Bar Pro L

Μπάρα από αλουμίνιο η οποία μπορεί να κοπεί στο επιθυμητό μήκος. Κατάλληλο για ηλιακές κυψέλες και μπαγκαζιέρες οροφής.

Στην συσκευασία περιλαμβάνεται μία μπάρα με δύο πλαστικά τερματικά και ένας αποστάτης μπάρας. Μήκος: 240 cm Βάρος: 1,5 kg **97115 79,95**



**Σκαλάκι Step**

Το κλασικό σκαλοπάτι για τα τροχόσπιτα και αυτοκινούμενα. Μεγάλη σταθερότητα, το επάνω μέρος είναι αντιολισθητικό. Από ανθεκτικό πλαστικό. Χρώμα: γκρι
Μέγεθος: (Μ x Π): 50 x 40 cm. Ύψος 23 cm.
Αντοχή έως: 150 kg. Βάρος: 1,0 kg

93140 13,95**Σκαλάκι Magnum**

Κατασκευασμένο από πλαστικό. Μεγάλη σταθερότητα και αντιολισθητικό. Ενισχυμένη και στιβαρή κατασκευή. Μέγεθος: (Μ x Π): 58 x 40 cm. Ύψος 24 cm.
Αντοχή έως: 200 kg. Βάρος: 1,3 kg

93139 21,95**1. Βοηθητικό εισόδου Security 46 Pro**

Για ασφαλές ανέβασμα και κατέβασμα από το όχημα σας. Από αλουμίνιο σωλήνα Ø 30 mm. Αποτρέπει κατά την διάρκεια του ταξιδιού να ανοίξει η πόρτα. Ιδανικό και για τις διαιρούμενες πόρτες. Συμπεριλαμβάνεται και κλειδαριά με κλειδιά, έτσι ώστε να ασφαλίσει το όχημα σας.

93024 189,00**2. Κλειδαριά πόρτας Favorit 2001**

Από ανθεκτικό πλαστικό. Η κλειδαριά αποτελείται από δύο τεμάχια εξωτερικό και εσωτερικό με δυνατότητα κλειδώματος από μέσα. Κατάλληλη για οχήματα με την πόρτα εισόδου από τα δεξιά (όχι για τα Αγγλικά). Επίσης στην συσκευασία συμπεριλαμβάνονται

**Σκαλοπάτι μονό Sydney**

Μεταλλικό σκαλοπάτι με αντιολισθητική επιφάνεια. Χρώμα: γκρι
Μέγεθος: (Μ x Π): 38 x 39 cm.
Ύψος 25 cm. Αντοχή έως: 150 kg
Βάρος: 2,0 kg

93058 29,95**Σκαλοπάτι διπλό Bermuda S**

Μεταλλικό σκαλοπάτι με αντιολισθητική επιφάνεια. Χρώμα: γκρι
Μέγεθος: (Μ x Π): 38 x 63 cm.
Ύψος 39 cm. Αντοχή έως: 150 kg
Βάρος: 4,0 kg

93059 49,95

2 κλειδιά ασφαλείας STS, 4 βίδες και δαχτυλίδι στεγανοποίησης. Τομή τοποθέτησης Ø 93 mm.

Για πάχος πόρτας 31 - 35 mm**98594 59,95****Για πάχος πόρτας 35 - 39 mm****98595 59,95****3. Κλειδαριά φιαλοθήκης**

Για μικρές πόρτες και φιαλοθήκες. Με μύλο και 2 κλειδιά ασφαλείας. Τομή τοποθέτησης: Ø 28 mm. Εξωτερική διάσταση: 57 x 44 mm. Χρώμα: μαύρο.

98166 41,95**4. Κλειδαριά φιαλοθήκης**

Για μικρές πόρτες και φιαλοθήκες. Με μύλο και 2 κλειδιά ασφαλείας.

98117 41,95**5. Κλειδαριά φιαλοθήκης**

Με προσατευτικό καπάκι. Το πάσο έχει μήκος 12 mm. Με μύλο και με 2 κλειδιά.

98263 39,95**Καθρέπτης αυτοκινήτου Stinger**

Προσαρμόζεται σχεδόν σε όλους τους τύπους αυτοκινήτων όταν έχει ρυμουλκούμενο. Τοποθετείται δεξιά ή αριστερά. Γρήγορη τοποθέτηση.

Μέγεθος καθρέπτη 152 x 110 mm.

Τιμή τεμαχίου.

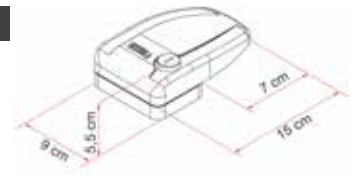
96023 17,95**Καθρέπτης αυτοκινήτου Europe XL**

Γρήγορη τοποθέτηση αριστερά ή δεξιά. Με ρυθμιζόμενα λάστιχα προσαρμογής.

Ιδανικό για αυτοκίνητα με μεγάλους καθρέπτες όπως Jeep κ.ά. Τοποθετείται δεξιά ή αριστερά.

Μέγεθος καθρέπτη 142 x 78 mm.

Τιμή τεμαχίου.

96020 24,95**6****7****8****6. Κλειδαριά "Παντόφλα"**

Ιδανική για την αποφυγή κλοπής του ρυμουλκούμενου σας τροχόσπιτου ή τρέιλερ.

Τοποθετείται εύκολα και γρήγορα.

Με κλειδαριά και με δύο κλειδιά.

Δεν μπορεί να τοποθετηθεί σε ρυμουλκούμενα με χούφτα σταμπιλιζάτορα.

95260 35,95**7. Κλειδαριά χούφτας**

Ιδανική για την αποφυγή κλοπής του ρυμουλκούμενου σας, προσαρμόζεται στην χούφτα. Ταίριαζει σε όλα τα ρυμουλκούμενα τρέιλερ.

95197 30,95**8. Κλειδαριά Safe Door**

Κατασκευασμένη από στιβαρό, βαμμένο αλουμίνιο χωρίς πλαστικά μέρη.

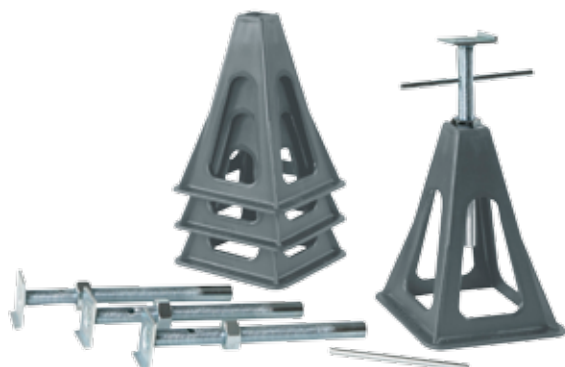
Τοποθέτηση με βίδες σε προφίλ πόρτας εισόδου, γκαράζ και όπου αλλού απαιτείται.

Λευκό

93210 76,95

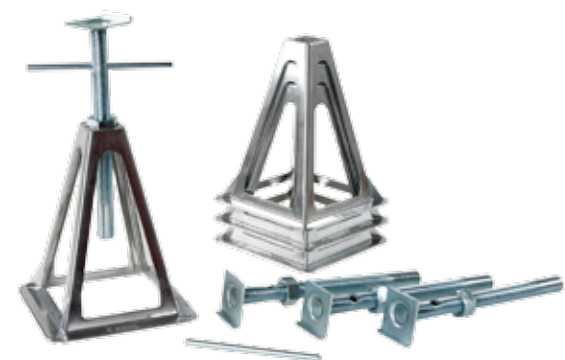
Μαύρο

93212 79,95



Πυραμίδες στήριξης πλαστικοί
Ιδανική λύση για τη σταθεροποίηση του οχήματός σας. Στιβαρή κατασκευή από ανθεκτικό πλαστικό ακόμη και στις υπεριώδεις ακτίνες του ήλιου. Εξοικονόμηση χώρου αποθήκευσης γιατί τοποθετείται το ένα μέσα στο άλλο. Βάρος 4 τεμαχίων: 3,2 kg
Μέγιστη αντοχή βάρους ανά πυραμίδα 750 kg.
Ύψος τοποθέτησης: 31 - 44 cm
Συσκευασία: 4 τεμαχίων

95179 63,95



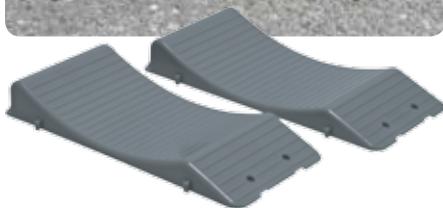
Πυραμίδες στήριξης αλουμινίου
Ιδανική λύση για τη σταθεροποίηση του οχήματός σας. Κατασκευασμένες από γυαλισμένο αλουμίνιο. Εξοικονόμηση χώρου αποθήκευσης γιατί τοποθετείται το ένα μέσα στο άλλο. Βάρος 4 τεμαχίων: 3,6 kg
Μέγιστη αντοχή βάρους ανά πυραμίδα 1000 kg.
Ύψος τοποθέτησης: 28 - 43 cm
Συσκευασία: 4 τεμαχίων

95194 114,00

Τάκοι Αυτοκινούμενων Level Up

Υψηλή ποιότητα κατασκευής! Το original από την Fiamma. Ελαφρύ, ανθεκτικό και αντιολισθητικό. Με την δυνατότητα τριών επιπέδων μπορείτε να τοποθετήσετε το όχημά σας ασφαλισμένα για την καλή λειτουργία και των συσκευών σας. Καθαρίζει εύκολα. Ιδανικό για τα αυτοκινούμενα. Υλικό: από ανθεκτικό πολυαιθυλένιο HD
Συσκευασία: 2 τεμαχίων
Διαστάσεις (Μ x Π x Υ): 57 x 20 x 13 cm
Βάρος αντοχής: 5 t

95212 39,00



Σφήνες Chock

Μπορεί να τοποθετηθεί σε τάκους Level Up, Level Pro και Magnum. Ιδανικό αξεσουάρ για την παραμονή μεγάλου χρονικού διαστήματος στους τάκους. Κατασκευασμένες από ανθεκτικό πλαστικό πολυαιθυλένιο HD, ανθεκτικό στις υπεριώδεις ακτίνες του ήλιου UV.

95216 11,50

Τσάντα μεταφοράς Level Bag S

Μπορούν να τοποθετηθούν τάκοι Level Up, αλλά και τάκοι άλλων κατασκευαστών. Κρατείστε καθαρό το όχημά σας χρησιμοποιώντας την τσάντα Level Bag S.

95233 12,50

Τάκοι - Wheel Saver

Τάκοι για την μη παραμόρφωση των τροχών, σε περιπτώσεις στάθμευσης οχημάτων για μεγάλο χρονικό διάστημα όπως κατά την διάρκεια του χειμώνα.

Κατάλληλα για τους τροχούς με διάμετρο έως και 70 cm.

Μπορεί να βιδωθεί σε σταθερό έδαφος, υπάρχουν οπές για τις βίδες.

Υλικό: από ανθεκτικό πολυαιθυλένιο HD

Συσκευασία: 2 τεμαχίων

Διαστάσεις (Μ x Π x Υ): 46 x 21 x 6 cm

95208 22,50

Βοηθητικά άμμου Grip - System

Τοποθετούνται κάτω από τους τροχούς του οχήματος για να διευκολύνει την κίνηση σε αμμώδεις περιοχές, γρασιδί κ.ά.

Στιβαρή κατασκευή από UV ανθεκτικό πολυαιθυλένιο. Καθαρίζονται εύκολα

Συσκευασία: 2 τεμαχίων

Διαστάσεις (Μ x Π): 74 x 22,5 cm

95262 23,95



Τάκος τροχού και βάση

Τάκος από ανθεκτικό πλαστικό, κατασκευασμένος βάση των προδιαγραφών DIN 76051. Κατάλληλο για οχήματα όπως τρέιλερ, τροχόσπιτα κ.ά.

Χρώμα: μαύρο. Τιμή τεμαχίου.

Τάκος

95267 7,95

Βάση Τάκου

95268 3,95

**1. Ροδάκι ρυμού**

Με πλαστική ζάντα και με συμπαγές ροδάκι 200 x 50 mm. Σωλήνα Ø 48 mm. Βάρος αντοχής: 150 kg Βάρος: 4,43 kg

95057 35,95**2. Ροδάκι ρυμού φουσκωτό**

Με μεταλλική ζάντα και με συμπαγές ροδάκι 260 x 85 mm. Σωλήνα Ø 48 mm. Βάρος αντοχής: 150 kg. Βάρος: 4,84 kg

95082 84,95**3. Ανταλλακτικό ροδάκι**

Με πλαστική ζάντα και με συμπαγές ροδάκι 200 x 50 mm. Βάρος αντοχής: 200 kg

95058 16,95**4. Ανταλλακτικό ροδάκι πλατύ**

Με μεταλλική ζάντα και με συμπαγές ροδάκι 235 x 75 mm. Βάρος αντοχής: 400 kg

95087 41,95**5. Σφιγκτήρας ροδάκι ρυμού**

Ταιριάζει σε ροδάκι με σωλήνα Ø 48 mm. Μέγιστο βάρος 200 kg.

97069 6,50

Απόσταση βιδών 10,5 cm.

95096 13,95**6. Βίδα σφιγκτήρα****95119 6,95****7. Κλειδί ποδιών τροχόσπιτου**

Γαλβανιζέ. Ταιριάζει σε όλα τα πόδια με βίδα 19 mm. Συνολικό μήκος 85 cm.

95092 11,95**8. Φουσόνα φρένου**

Ταιριάζει σχεδόν σε όλα τα ρυμουλκούμενα με σύστημα πέδησης.

97078 7,50**9. Καπάκι μπίλιας**

Προστατεύει την μπίλια από βρωμιές. Διαθέτει δαχτυλίδι για να μην χάνεται.

95134 4,50**10. Συρματόσχοινο ασφαλείας**

Για τροχόσπιτα και άλλα ρυμουλκούμενα με φρένα. Το συρματόσχοινο ασφαλείας είναι υποχρεωτικό και εξυπηρετεί την ασφάλειά σας αλλά και των άλλων. Μήκος: 1 m

97069 6,50**Standard****AL-KO****Πόδι γρύλος Standard**

Τοποθετείται μόνο σε AL-KO σασί. Άνοιγμα σε ύψος έως 470 mm. Μέγιστο βάρος αντοχής 800 kg. Κατάλληλο για τροχόσπιτα ή τρέιλερ με συνολικό βάρος έως 1.600 kg.

Κοντό: συνολικό μήκος 505 mm**Βάρος: 3,4 kg 95102 69,95****Μακρύ: συνολικό μήκος 605 mm****Βάρος: 3,6 kg 95103 99,95****ADS 460****Πόδι γρύλος Winterhoff ADS460**

Μέγιστο βάρος αντοχής 400 kg. Απόσταση βιδών 200 / 160 mm στο πλάτος. Το συνολικό μήκος της βέργας είναι 575 mm. Μήκος πάσου: 450 mm. Κατάλληλο για τροχόσπιτα ή τρέιλερ. Βάρος: 3,5 kg

95200 59,95**Stabilform****AL-KO****Πόδι γρύλος Stabilform**

Τοποθετείται μόνο σε AL-KO σασί. Άνοιγμα σε ύψος έως 470 mm. Μέγιστο βάρος αντοχής 1.000 kg. Κατάλληλο για ρυμουλκούμενα με μεικτό βάρος έως 2.000 kg. Μεταλλικό. Βάρος: 4,2 kg

95190 125,00**Premium****AL-KO****Πόδι γρύλος Premium**

Τοποθετείται μόνο σε AL-KO σασί. Άνοιγμα σε ύψος έως 520 mm. Μέγιστο βάρος αντοχής 1.250 kg. Κατάλληλο για ρυμουλκούμενα με μεικτό βάρος έως 2.500 kg. Μεταλλικό. Βάρος: 4,95 kg

95160 169,00**Αντικατάσταση**

Τις περισσότερες φορές δεν χρειάζεται να αλλάξετε ολόκληρο το πόδι γρύλο αλλά μόνο την βίδα ποδιού. Απευθυνθείτε για κάθε σας ερώτηση και απορία στο δίκτυο συνεργατών μας.

Βίδα ποδιού τροχόσπιτου

Μεταλλική. Στην συσκευασία περιλαμβάνονται 2 βίδες και δύο ροδέλες για την τοποθέτηση.

Standard πόδια Ø 20 mm

95128 22,95

Stabilform πόδια Ø 20 mm

95130 22,95

Premium πόδια Ø 20 mm

95133 22,95

Για πόδια με Ø 16 mm

95154 22,95**AL-KO****AK 270****Χούφτα ασφαλείας AK 270**

Στο επάνω μέρος υπάρχει δείκτης που επιβεβαιώνει ότι η χούφτα ασφαλίσει σωστά.

Το σύστημα ασφάλισης της

χούφτας είναι κατοχυρωμένη ευρεσιτεχνία από την AL-KO. Στιβαρή κατασκευή από την ALKO για μέγιστη ασφάλεια.

Εργονομική λαβή όπου και εκεί επιβεβαιώνεται αν έχει ασφαλίσει η χούφτα.

Στην συσκευασία περιλαμβάνονται: αντάπτορες για την τοποθέτηση διαφόρων τομών βραχίονα φρένου (Ø 35, 45, 50 mm).

Το ολικό μήκος της χούφτας AK 270 είναι 168 mm. Η χούφτα AK 270 έχει την δυνατότητα να τοποθετηθεί κάθετα και οριζόντια (σταυρωτά) με δυνατότητα έλξης είναι 2.700 kg.

Βάρος: 1,7 kg

95158 114,00**AL-KO****AKS 3004****Χούφτα ασφαλείας AKS 3004**

Στο επάνω μέρος υπάρχει δείκτης ασφαλείας. Εργονομική λαβή όπου και εκεί επιβεβαιώνεται αν έχει ασφαλίσει. Στην συσκευασία περιλαμβάνονται: αντάπτορες για την τοποθέτηση διαφόρων τομών βραχίονα φρένου (Ø 35, 45, 50 mm). Εσωτερικά διαθέτει τακάκια

τα οποία λειτουργούν ως σταθεροποιητής του ρυμουλκούμενου και έχουν αντοχή κατά το φρενάρισμα έως και 320 Nm.

Η δυνατότητα έλξης είναι 3.000 kg και κάθετο βάρος 150 kg. Βάρος: 4,2 kg

95164 499,00

**Βραχίονες παραθύρων**

Δεξί και αριστερό (ζεύγος).
Μήκος 280 mm. Από αλουμίνιο.
Στο παράθυρο οι οπές πρέπει να είναι 2 cm.
Στην συσκευασία περιέχονται τα αντικρίσματα της κάσας του παραθύρου.

98235 39,95

**Ειδική κόλλα Ruderer L530**

Κολλάει πλαστικά όπως PS, PSB, SAN, ABS, Plexiglas, σκληρά PVC μεταξύ τους και με γυαλί ή κεραμικά. Σωληνάριο 20 gr

98296 6,50

Χρειάζεστε επίσκεψη, προϊόντα, ανταλλακτικά πληροφορίες για το τροχόσπιτο σας, το αυτοκινούμενο ή την σκηνή απευθυνθείτε στον πλησιέστερο συνεργάτη μας για να σας δώσει την πιο εξειδικευμένη λύση

www.pasakaleris.com/partners

**Κλείστρο παραθύρων Polyfix**

Κομπλέ για την τοποθέτηση σε παράθυρο με οπές 2 cm. Συμπεριλαμβάνεται στην συσκευασία: 1 κλείστρο, 1 αντίκρισμα, 1 αντάπτορας και 2 βίδες.

98360 14,50

**Κλείστρο παραθύρων με βίδα**

Από πλαστικό γκρι. Με μία βίδα στο παράθυρο. Αντίκρισμα με διχάλα.

98400 19,95

**Θήκη κλείστρου**

Δύο θέσεων ασφάλισης κλείστρου.

98482 4,95

**Θήκη κλείστρου**

Δύο θέσεων ασφάλισης κλείστρου.

98486 4,95

**Πήχη τραπεζιού τοιχώματος**

Από πλαστικό. Τοποθετείται στο τοίχωμα του οχήματος. Μήκος 60 cm.

93098 8,95

Πήχη τραπεζιού

Από πλαστικό. Τοποθετείται στην πλάκα του τραπεζιού. Μήκος 63 cm.

93097 8,95

**Πόδι τραπεζιού**

Μεταλλικό. Με βάση για το τραπέζι. Μήκος 70 cm γκρι ανοιχτό με διάμετρο Ø 2 mm.

93062 12,95

Πόδι τραπεζιού σπαστό

Από αλουμίνιο οβάλ (50 x 25 mm). Σπάζει γρήγορα και εύκολα. Ύψος 67,5 cm και όταν είναι σε θέση κρεβατιού 31,5 cm.

Καφέ 93103 42,95
Ανοιχτό γκρι 93104 42,95



με ακρίβεια ανοίγματος

Μήκος (mm)

Μήκος (mm)

20 mm

20 mm

με Click-Clack άνοιγμα

Βραχίονες για Polivitrum παράθυρα

Με δύο συστήματα ανοίγματος Click-Clack ή με βίδα. Στην συσκευασία περιλαμβάνεται βραχίονας αριστερός ή δεξί με κλείστρο. Βλέποντας μέσα από το όχημα τους βραχίονες διακρίνουμε αν χρειαζόμαστε τον δεξί ή τον αριστερό.

Για το σωστό μέγεθος του βραχίονα μετράτε την απόσταση όπως στο σχέδιο της φωτογραφίας. Απόσταση κέντρο βιδών 20 mm. Τιμή τεμαχίου.

Βραχίονας Click - Clack

Αριστερό 230	98490	21,95
Δεξί 230	98491	21,95
Αριστερό 280	98492	22,95
Δεξί 280	98493	22,95

**Βραχίονας σωληνωτός με βίδα**

Αριστερό 135	98510	21,95
Δεξί 135	98511	21,95
Αριστερό 200	98512	22,95
Δεξί 200	98513	22,95
Αριστερό 230	98514	23,95
Δεξί 230	98515	23,95
Αριστερό 300	98516	24,95
Δεξί 300	98517	24,95

**Βάση τραπεζιού**

Με απλό μηχανισμό ο οποίος σπάζει για την χρήση τραπεζιού ή κρεβατιού.

Η χρήση από τραπέζι σε κρεβάτι και αντίστροφα γίνεται απλά και γρήγορα με μια κίνηση.

Ύψος τραπεζιού: 710 mm.

Ύψος κρεβατιού: 300 mm.

Σε δύο εκδόσεις και δύο χρώματα.

Απόσταση ποδιών 600 mm

Καφέ 93161 265,00
Ανθρακί 93162 265,00

Απόσταση ποδιών 750 mm

Καφέ 93155 269,00
Ανθρακί 93156 269,00

Δεν συμπεριλαμβάνεται η πλάκα τραπεζιού.

Βάση τραπεζιού Primero

Με στιβαρό μηχανισμό ο οποίος ρυθμίζεται σε δύο θέσεις ύψους, 300 mm και 600 mm.

Με μοντέρνο και εργονομικό σχεδιασμό.

Βιδώνεται στο δάπεδο.

Κατασκευασμένο από αλουμίνιο.

Βάρος: 7,7 kg.

Βάρος αντοχής σε χρήση

τραπεζιού: 40 kg

Βάρος αντοχής σε χρήση

κρεβατιού: 80 kg

Ανοιχτό γκρι 93169 399,00

Δεν συμπεριλαμβάνεται η πλάκα τραπεζιού.



**1. Mini Latch**

Κλείστρο ιδανικό για ντουλάπια και πορτάκια κουζίνας. Ανοίγει και κλείνει πατώντας το. Με αντίκρισμα.

98336 7,95

2. Κλείστρο ντουλαπιών

Με ροδάκια από πλαστικό. Μέγεθος: 26 x 32 x 12 mm.

98185 4,95

3. Κλείστρο ντουλαπιών

Με μαγνήτη δύναμης 4 kg.

98189 4,95

4. Μεντεσές

Πλαστικός μεντεσές. Μέγεθος 41 x 44 mm. Τοποθετείται με 4 βίδες. Συσκευασία 6 τεμαχίων.

98342 5,95

5. Κλείστρο ντουλαπιών

Για πάχος πόρτας 12 - 20 mm.

Τομή τοποθέτησης 45 mm.

Καφέ 98416 9,95

Γκρι 98417 9,95

**6. Χερούλι τροχόσπιτου**

Από πλαστικό.

Χρώμα	Απόστα- ση οπών	Κωδ.	Τιμή
γκρι/γκρι	170 mm	98144	8,50
λευκό/γκρι	180 mm	98145	8,50

7

**7. Χερούλι τροχόσπιτου**

Από πλαστικό.

Το κέντρο απόστασης των οπών είναι 150 mm.

Χρώμα	Απόσταση	Κωδ.	Τιμή
λευκό	150 mm	98266	4,50
μαύρο	150 mm	98025	4,95

**8. Κλείστρο ντουλαπιών Sesam**

Κλείνει με ασφάλεια λόγω της σούστας που διαθέτει. Μπορεί να χρησιμοποιηθεί δεξιά ή αριστερά. Συσκευασία 2 τεμαχίων.

98142 9,95

**9. Κλείστρο ντουλαπιών**

Από ανθεκτικό πλαστικό.

Μπορεί να χρησιμοποιηθεί δεξιά ή αριστερά.

Συσκευασία 2 τεμαχίων.

98169 8,95

10. Μεντεσές μεταλλικός

Μέγεθος 4 x 2 cm.

Συσκευασία 2 τεμαχίων.

98163 7,95

**11. Στοπ πόρτας**

Από πλαστικό. Αποτελείται από 2 τεμάχια το ένα τοποθετείται στην πόρτα και το άλλο στο τοίχωμα του οχήματος.

Λευκό 98307 8,50

Μαύρο 98150 8,50

12. Στοπ πόρτας

Αποτελείται από 2 τεμάχια το ένα τοποθετείται στην πόρτα και το άλλο στο τοίχωμα του οχήματος.

Λευκό 98398 8,50

**13. Γαντζάκια κουρτινών**

Για τις κουρτίνες του τροχόσπιτου. Συσκευασία 10 τεμαχίων.

98178 4,50

14. Στοπ ράγας κουρτινών

Τοποθετούνται στο τέλος της ράγας ή του φιπιλιού ως τερματικά. Συσκευασία 5 τεμαχίων.

20439 5,50

15. Οδηγός συρόμενης πόρτας

Συσκευασία 5 τεμαχίων.

98355 16,95

**16. Push Lock**

Πατώντας το κουμπί ανοίγει και κλείνει, χρησιμεύει και ως χερούλι ανοίγματος. Από πλαστικό.

Για πορτάκια πάχους 16 - 19 mm.

Καφέ 98408 10,95

Λευκό 98409 10,95

**17. Push Lock ντουλάπας**

Πατώντας το κουμπί ανοίγει και κλείνει. Ασφαλίζει από πλαστικό. Κατάλληλο για να ασφαλίσει την πόρτα της ντουλάπας σε τρία σημεία.

98420 24,95

**18. Διπλό κλείστρο Push Lock**

Με δυνατότητα ανοίγματος και κλεισίματος της πόρτας και από τις δύο πλευρές. Ιδανικό για την πόρτα τουαλέτας. Χρώμα: καφέ

98430 15,95

**19. Κλείστρο τουαλέτας**

Πλαστικό. Με χερούλι και από τις δύο πλευρές.

Χρώμα: καφέ

98103 16,95

**20. Κλείστρο διαιρούμενης πόρτας**

Μεταλλικό. Πάχος βάσης:

5 mm 98171 17,95

8 mm 98172 17,95

11 mm 98173 17,95

18 mm 98174 17,95

21. Κλείστρο διαιρούμενης

Για πολλές μάρκες τροχόσπιτων όπως Hobby, Fendt, Bürstner κα

98433 17,95

22. Κλείστρο διαιρούμενης

Από πλαστικό. Λευκό.

98436 9,95

23. Φιπίλι ράγας

Απαραίτητο για την κάλυψη των βιδών στο προφίλ αλουμινίου. Από ανθεκτικό πλαστικό.

Πλάτος 11 mm. Τιμή μέτρου.

Μαύρο 98303 2,50

Λευκό 98305 2,50

Κόκκινο 98302 2,50

**24. Βάση κατακίου**

Πλαστικό. Ιδανικό για τα κατακία κουζινών. Βάρος αντοχής 4 kg.

Καφέ 98393 9,95

Γκρι 98394 9,95

**25. Λάστιχο πόρτας**

Τοποθετείται εύκολα και γρήγορα στεγανοποιώντας την πόρτα.

Τιμή μέτρου 98124 11,95

**26. Προφίλ αλουμινίου**

Ιδανικό για τέντες, τεντάκια παραθύρων, ποδιές κ.ά. Τεμάχιο 150 cm.

98255 31,95

παραθύρα για την χρήση τεντάκια παραθύρων ή τέντας.

Τεμάχιο 150 cm.

98257 34,95

27. Προφίλ αλουμινίου

Ιδανικό για τέντες, ποδιές κ.ά.

Τοποθετείται πάνω από σταθερά

28. Προφίλ αλουμινίου σκηνής

Κατάλληλο για σκηνές.

Από αλουμίνιο. Τεμάχιο 150 cm.

98253 37,95

DEKALIN

Οι ειδικοί χρησιμοποιούν πάντα Dekalin - Εξοπλισμένοι για κάθε εφαρμογή

Καθαρισμός**23,95**

H225, H319, H336

NEO**DEKAclean Ultra**

- Γρήγορο στέγνωμα
- Μηδενικά υπολείμματα
- Χρειάζεται μόνο ένα καθαριστικό για όλα σχεδόν τα υλικά

1000 ml **98453 23,95****Συγκόλληση & Στεγανοποίηση****21,95**

EUH208, EUH210

DEKAsyl MS-7

Όταν η διαφάνεια είναι απαραίτητη, το DEKASYL MS-7 είναι η πρώτη επιλογή για εσάς. Κατάλληλο για μπάνιο και κουζίνα. Ανθεκτικό στη μούχλα, τον άνεμο και τη βροχή. Συγκολλητικό και σφραγιστικό που μπορεί να εφαρμοστεί σε ένα ευρύ φάσμα επιφανειών όπως πλεξιγκλάς, γυαλιστερές επιφάνειες, σμάλτα και βαμμένα ξύλα. 290 ml. Διάφανη **98646 21,95**

**Προστασία****21,95**

H222, E229, H304, H319, H336, H411, EUH066

DEKAPHON 9735

Προστατέψτε το όχημα σας πισσάροντας το εύκολα και αποτελεσματικά με Dekaphon 9735 για να αποφύγετε δυσάρεστες εκπλήξεις όπως σάπισμα, διάβρωση κα. Κατάλληλο για το εξωτερικό δάπεδο, τους θόλους ή και σε ξύλινες επιφάνειες που απαιτούν προστασία. Σπρέι 500 ml. **98412 21,95**

**Στεγανοποίηση****19,95**

H315, H412

DEKAsyl 8936

Παραμένει ελαστική χωρίς να διαβρώνεται από τις καιρικές συνθήκες. Ιδανικό για στεγανοποίηση των καπακιών οροφής, παραθύρων, πορτών, ράγες, καπακιών, Ηεκί, εξωτερικών ρευματοδοτών κ.ά. Φυσίγγιο 310 ml. Γκρι σκούρο **98300 19,95**
Γκρι ανοιχτό **98301 19,95**

**Συγκόλληση & Επιδιόρθωση****20,95**

H315, E317, H319, H332, H334, H335, H351, H373, EUH204

DEKapur 2K-90

Εύκολες και χαμηλού κόστους επισκευές. Ένα προϊόν για όλα σχεδόν τα πλαστικά. Όπου απαιτείται γρήγορη σκλήρυνση σε πέτρα, μέταλλο και γυαλί, σανίδες του σερεφ, τροχόσπιτα και αυτοκινούμενα και άλλα γενικά κολλήματα που απαιτούν άμεση επιδιόρθωση. Σκληραίνει μέσα σε 5 λεπτά. Μαύρο. 50 ml. **98644 20,95**

**Συγκόλληση & Στεγανοποίηση****19,95**

EUH208, EUH210, EUH212

DEKAsyl MS-2

Κολλάει αλλά και στεγανοποιεί ταυτόχρονα προσόψεις, ράγες κ.ά. Μπορεί να χρησιμοποιηθεί σε πολλές εφαρμογές και σε καθαρές επιφάνειες όπως σε σπασμένα παράθυρα PMMA, PVC, γυαλί, αλουμίνιο και πολυεστέρα. Φυσίγγιο 290 ml.

Λευκό **98423 19,95**
Μαύρο **98427 19,95****22,95**

H412

DEKAsyl 1512

Ιδανικό για στεγανοποίηση καπακιών οροφής αλλά και για πόρτες, πλαίσια παραθύρων και τρύπες. Φυσίγγιο 310 ml. Λευκό **98450 22,95**
Μαύρο **98451 22,95**

**Καθαρισμός, Συγκόλληση και Στεγανοποίηση - σε ένα σετ****49,95****NEO**

H225, H226, H304, H315, H318, H336, H361d, H411, EUH208, EUH210, EUH212

Dekalin - Σετ κόλλας MS-5

Το σετ κόλλας Dekalin είναι το ιδανικότερο για την τοποθέτηση ηλιακών πάνελ, αεροτομών, δορυφορικής κεραίας κα. Η Dekasy MS-5 είναι μια ισχυρή κόλλα με υψηλή αντοχής που δημιουργεί ελαστικές, εποικοδομητικές, δομικές συνδέσεις. Ανθεκτικό στην υπεριώδη ακτινοβολία. Χρησιμοποιείται κυρίως για οχήματα αναψυχής. Η συσκευασία περιλαμβάνει: 1 x DEKAsyl MS-5 290 ml, 1 x Decavator 30ml (αστάρι), 1 x σετ μαντηλιών καθαρισμού, 1 x βούρτσα ασταριού
Λευκό **98356 49,95**
Μαύρο **98358 49,95**

DEKAsyl MS-5

Κολλάει αλλά και στεγανοποιεί ταυτόχρονα πολύ δυνατά όπως PVC, Polyester (GRP), βαμμένα ξύλα, πολυεστερικά εξαρτήματα σε μεταλλικές επιφάνειες, προφίλ αλουμινίου, κλιματιστικά, ηλιακές κυψέλες αλλά και δορυφορικές κεραίες. Φυσίγγιο 290 ml.

Λευκό **98388 23,95**
Μαύρο **98389 23,95****17,95****Περισσότερα στην ιστοσελίδα μας**www.pasakaleris.com**DEKA Bytyl-Tape**

Τοποθετείται εύκολα και γρήγορα για αποτελεσματική στεγανοποίηση καπακιών, μανιταριών κ.ά. Μήκος 3 m. Πλάτος 2 cm. Γκρι σκούρο **98382 17,95**





1



2



3



4



5



6



7



8



10



9

Λειτουργίες	Χρήση	Λάμπες	Πληροφορίες	Κωδικός	Τιμή
1. Φλας, φρένο, πορείας, πλαϊνό όγκου	Αυτοκινούμενα	Τοποθετημένες	Αριστερό με ομίχλη Δεξί με όπισθεν	87200	84,95
	87201	84,95			
2. Φλας, φρένο, πορείας, πλαϊνό όγκου	Αυτοκινούμενα	Τοποθετημένες	Αριστερό με ομίχλη Δεξί με όπισθεν	87117	79,95
	87118	79,95	Αριστερό με ομίχλη	87165	67,95
	Τροχόσπιτα	Τοποθετημένες	Δεξί χωρίς ομίχλη	87103	66,95
3. Φλας, φρένο, πορείας	Αυτοκινούμενα	Τοποθετημένες	Αριστερό με ομίχλη	87110	62,95
	Τροχόσπιτα	Τοποθετημένες	Δεξί χωρίς ομίχλη	87106	59,95
χωρίς εικόνα με όπισθεν και ομίχλη	Αυτοκινούμενα	Τοποθετημένες	Για δεξιά ή αριστερή χρήση	87107	79,95
	Τροχόσπιτα	Τοποθετημένες			
4. Μπροστινό φωτάκι όγκου	Γενικής χρήσης	Δεν περιλαμβάνονται 12 V / 5 W	Μέγεθος: 70 x 55 x 40 mm	87113	22,95
5. Μπροστινό φωτάκι όγκου	Γενικής χρήσης	Δεν περιλαμβάνονται 12 V / 5 W	Με κλίση 23°	87127	12,95
6. Φωτάκι όγκου	Γενικής χρήσης	Δεν περιλαμβάνονται	Μέγεθος: 6,5 x 6,2 x 4 cm	87141	10,95
7. Πλαϊνό φωτάκι όγκου	Γενικής χρήσης	Τοποθετημένες	Αριστερό	87143	14,95
			Δεξί	87144	14,95
8. Πλαϊνό φωτάκι όγκου	Γενικής χρήσης	Δεν περιλαμβάνονται 12 V / 5 W		87152	9,95
9. Πλαϊνό φωτάκι όγκου	Γενικής χρήσης	Τοποθετημένα 2 LED	Έκδοση με βίδα	87031	19,95
				87153	14,95
10. Πλαϊνό φωτάκι όγκου	Γενικής χρήσης	Τοποθετημένα		87153	14,95



11



12



13



14



15



17



18



19



20

Λειτουργίες	Χρήση	Λάμπες	Πληροφορίες	Κωδικός	Τιμή
11. Φλας, φρένο, πορείας όπισθεν και ομίχλης	Adria, Bürstner, LMC, SKW, Chateau, Frankia, Explorer	Τοποθετημένες	Αριστερό	87121	145,00
			Δεξί	87122	145,00
12. Φλας, φρένο, πορείας και ομίχλης	Adria, Bürstner, Karmann, Concord Hymel, Trigano	Τοποθετημένες	Για δεξιά ή αριστερή χρήση	87101	94,95
13. Φλας, φρένο, πορείας και πινακίδας	Γενικής χρήσης	Δεν περιλαμβάνονται 2 x 12 V / 21 W 1 x 12 V / 10 W	Για δεξιά ή αριστερή χρήση	87131	32,95
14. Πλαϊνό όγκου	Adria, Bürstner, Frankia, Fendt, Tabbert, Chateau	Δεν περιλαμβάνονται R 5 W	Για οχήματα με πλάτος από 2,1 m	87129	15,95
15. Πλαϊνό όγκου	Bürstner, Frankia, ιταλικές μάρκες	Τοποθετημένες		87180	19,95
16. Όπισθεν	Adria, Bürstner, Chateau, Frankia	Δεν περιλαμβάνονται 12 V / 5 W		87125	42,95
17. Φωτάκι όγκου	Hobby, LMC	Δεν περιλαμβάνονται 12 V / 5 W	Λευκό όγκου	87040	19,95
18. Φωτάκι όγκου, πλαϊνό	Γενικής χρήσης	Δεν περιλαμβάνονται 12 V / 5 W	Λευκό όγκου	87138	19,95
			Πορτοκαλί πλαϊνό	87175	19,95
19. Πλαϊνό όγκου LED	SKW - Concord, Chatau-Group, Knaus	Τοποθετημένα 3 LED απόσταση τρυπών 90 mm		87047	24,95
20. Φωτάκι όγκου	Adria, Bürstner, Knaus, Tabbert	Τοποθετημένες 1 x 12V 5 W	Λευκό όγκου	87195	22,95

Κουκούλα τροχόσπιτου

Κατασκευασμένη από ειδικό υλικό το οποίο αναπνέει τύπου SFS 3.

Το υλικό αποτελείται από 100% πολυεστέρα.

Αποτρέπει την δημιουργία υδρατμών και υγρασίας στο εσωτερικό του οχήματος. Προστατεύει από βρωμίες, ρύπους, αποτρέπει φθορές στην επιφάνεια και παρέχει προστασία από τον ήλιο, βροχή, φύλλα δέντρων, περιπτώματα πουλιών κ.ά. Η χρήση της κουκούλας στο τροχόσπιτο σας θα σας εξοικονομήσει χρήματα, προστατεύει τα καπάκια οροφής, της ενώσεις, τα παράθυρα, το χρώμα του τροχόσπιτου και όχι μόνο ότι βρίσκεται εξωτερικά του οχήματος αλλά και εσωτερικά αποτρέποντας υγρασία, μούχλα, δυσάρεστες οσμές (απαραίτητος ο συλλέκτης υγρασίας) και διατηρώντας την υγιεινή των εσωτερικών χώρων, προστατεύοντας την περιουσία σας από τις βλαβερές συνέπειες της υγρασίας. Στην συσκευασία περιλαμβάνονται ως στάνταρ σύστημα ζωνών σταθεροποίησης (για την καλύτερη τοποθέτηση στο όχημα), σετ διορθώματος όπως επίσης και ο σάκος αποθήκευσης.

Ιδανική για τροχόσπιτα πλάτους έως 250 cm.

Το ύψος της κουκούλας είναι 220 cm.

Τύπος	Κωδικός	Τιμή
Κουκούλα τροχόσπιτου 400 - 450 cm	95270	265,00
Κουκούλα τροχόσπιτου 450 - 500 cm	95271	275,00
Κουκούλα τροχόσπιτου 500 - 550 cm	95272	285,00
Κουκούλα τροχόσπιτου 550 - 600 cm	95273	295,00
Κουκούλα τροχόσπιτου 600 - 650 cm	95274	315,00
Κουκούλα τροχόσπιτου 650 - 700 cm	95275	325,00
Κουκούλα τροχόσπιτου 700 - 750 cm	95276	335,00
Κουκούλα τροχόσπιτου 750 - 800 cm	95277	355,00

**Κουκούλα αυτοκινούμενου**

Κατασκευασμένη από ειδικό υλικό το οποίο αναπνέει τύπου SFS 3 (160 g/m²) τριών στρώσεων. Το υλικό αποτελείται από 100% πολυεστέρα. Αποτρέπει την δημιουργία υδρατμών και υγρασίας στο εσωτερικό του οχήματος. Προστατεύει από βρωμίες, ρύπους, αποτρέπει φθορές στην επιφάνεια και παρέχει προστασία από τον ήλιο, βροχή, φύλλα δέντρων, περιπτώματα πουλιών κ.α. Στη δεξιά πλευρά του οχήματος βρίσκονται 2 φερμουάρ που ανοίγουν και διευκολύνουν την πρόσβαση στο όχημα. Στην συσκευασία περιλαμβάνονται ως στάνταρ σύστημα ζωνών σταθεροποίησης (για την καλύτερη τοποθέτηση στο όχημα), σετ διορθώματος όπως επίσης και ο σάκος αποθήκευσης.

Ιδανική για αυτοκινούμενα πλάτους έως 240 cm.

Το ύψος της κουκούλας είναι 270 cm.

Τύπος	Κωδικός	Τιμή
Κουκούλα αυτοκινούμενου 550 - 600 cm	95288	365,00
Κουκούλα αυτοκινούμενου 600 - 650 cm	95289	385,00
Κουκούλα αυτοκινούμενου 650 - 700 cm	95290	405,00
Κουκούλα αυτοκινούμενου 700 - 750 cm	95291	415,00
Κουκούλα αυτοκινούμενου 750 - 800 cm	95292	435,00
Κουκούλα αυτοκινούμενου 800 - 850 cm	95293	455,00

**Θερμομονωτικό καμπίνας**

Ιδανικό για όλο τον χρόνο. Η συσκευασία αποτελείται από 3 τεμάχια, μπροστινό και δύο πλαϊνά καλύμματα τα οποία στερεώνονται με βεντούζες. Προστατευείτε από το κρύο, τη ζέση και τα αδιάκριτα βλέμματα.

Τύπος	Κωδικός	Τιμή
Fiat Ducato 1991 - 1993	94250	69,95
Fiat Ducato 1994 - 2001	94251	69,95
Fiat Ducato 2002 - 2005	94252	69,95
Fiat Ducato από 2006	94253	69,95
Mercedes Sprinter έως 03/2006	94257	69,95
Mercedes Sprinter από 04/2006	94258	69,95
Mercedes Sprinter από 05/2014	94259	69,95
WV T5	94263	69,95
WV T6	94264	69,95

**Πατάκι καμπίνας**

Από ανθεκτικό υλικό για την καμπίνα του αυτοκινούμενου. Είναι κομμένο κατάλληλα για να προσαρμόζεται άψογα ανάλογα από τον κατασκευαστή και το έτος κατασκευής του αυτοκινούμενου.

Απεικόνιση
Ducato 233

Τύπος	Κωδικός	Τιμή
Fiat Ducato 233 1994 - 2002	97170	44,95
Fiat Ducato 244 2002 - 2005	97171	44,95
Fiat Ducato X250 2006 - 2013	97172	44,95
Fiat Ducato X290 από 2014	97173	44,95
Ford Transit 2006 - 2013	97177	44,95
Ford Transit από 2014	97178	44,95
Mercedes Sprinter 2006 - 2013	97184	44,95
Mercedes Sprinter από 2014	97185	44,95
VW T5 / T6	97188	44,95



Basic

Το τρέιλερ STEMA Basic είναι ιδανικό για όλες τις μεταφορές στο σπίτι, τον αγρό, τον κήπο και όπου αλλού χρειαστεί να μεταφέρετε κάτι. Η κατασκευή του είναι στιβαρή. Το σασί του είναι γαλβανισμένο.

- STEMA - σασί ασφαλείας V
- Ενισχυμένα ρουλεμάν τροχού
- Παραπέτα με επίστρωση γαλβάνι - αλουμίνιο Galvalume® διπλής αντιδιαβρωτικής προστασίας
- Ζάντα: 33,02 cm (13 Zoll)
- Προστατευτικό χούφτας (Red Nose)
- 7-πολική ηλεκτρική φίσα
- Δάπεδο από αδιάβροχο πολλαπλών στρώσεων ξύλου (πλακάξ

θαλάσσης), αντιολισθητικό και ανθεκτικό

- Χωρίς φρένα
- Πιστοποιημένο από την DEKRA / ISO 9001
- Κατασκευάζεται στη Γερμανία (Made in Germany)
- Φώτα νέας γενιάς με ενσωματωμένο φωσφορούχο τρίγωνο και ομίχλης
- Μεταλλικά φτερά
- Χούφτα με δεικτη ασφαλείας

Η σειρά BASIC έχει έγκριση τύπου γερμανική και ελληνική σύμφωνα με την οδηγία 2007 / 46 / ΕΕ σε διάφορα βάρη.

Τύπος	Μέγεθος κάσας Μ x Π x Υ	Συνολικό μήκος Μ x Π x Υ	Μικτό βάρος	Ωφέλιμο βάρος	Ελαστικά (Zoll)	Κωδικός	Τιμή
Basic 550	154 x 108 x 33 cm	250 x 149 x 86 cm	550 kg	445 kg	13"	99050	999,00
Basic 750	201 x 108 x 33 cm	292 x 149 x 86 cm	750 kg	615 kg	13"	99051	1.049,00



SyStema

Το SyStema είναι ένα πολυμορφικό τρέιλερ ιδανικό για όλες τις μεταφορές στο σπίτι, τον αγρό, τον κήπο, στην δουλειά και όπου αλλού χρειαστεί να μεταφέρετε κάτι. Τα παραπέτα είναι κατασκευασμένα με διπλά τοιχώματα, ανοίγουν μπροστά και πίσω αλλά μπορούν ανα αφαιρεθούν όλα και να χρησιμοποιηθεί ως πλατφόρμα. Έχει ανατροπή με κλείστρο ασφαλείας δίνει την δυνατότητα να ανεβάσετε εύκολα διάφορα οχήματα όπως μηχανές, χορτοκοπτικά, γουρουνές και Η κατασκευή του είναι στιβαρή. Το σασί του είναι γαλβανισμένο.

- STEMA - σασί ασφαλείας V
- Ενισχυμένα ρουλεμάν τροχού
- Παραπέτα με διπλά τοιχώματα με επίστρωση γαλβάνι - αλουμίνιο Galvalume® διπλής αντιδιαβρωτικής προστασίας αφαιρούνται όλα ανοίγουν πίσω και μπροστά οι πόρτες

- Ζάντα: 33,02 cm (13 Zoll)
- Προστατευτικό χούφτας
- 13-πολική ηλεκτρική φίσα
- Δάπεδο από αδιάβροχο πολλαπλών στρώσεων ξύλου (πλακάξ θαλάσσης 12 mm), αντιολισθητικό και ανθεκτικό
- Χωρίς φρένα
- Πιστοποιημένο από την DEKRA / ISO 9001
- Κατασκευάζεται στη Γερμανία (Made in Germany)
- Φώτα νέας γενιάς με ενσωματωμένο φωσφορούχο τρίγωνο και ομίχλης
- Πάστικα φτερά με λασπωτήρες
- Χούφτα με δεικτη ασφαλείας

Η σειρά Systema έχει έγκριση τύπου γερμανική και ελληνική σύμφωνα με την οδηγία 2007 / 46 / ΕΕ σε διάφορα βάρη.

Τύπος	Μέγεθος κάσας Μ x Π x Υ	Συνολικό μήκος Μ x Π x Υ	Μικτό βάρος	Ωφέλιμο βάρος	Ελαστικά (Zoll)	Κωδικός	Τιμή
SyStema STP O1 7.5-25-13.1	251 x 128 x 35 cm	350 x 173 x 94 cm	750 kg	588 kg	13"	99081	1.999,00
SyStema STP O1 7.5-25-15.1	251 x 153 x 33 cm	350 x 190 x 94 cm	750 kg	554 kg	13"	99083	2.249,00

MADE IN GERMANY

Όλα τα αξεσουάρ τοποθετούνται και αποσυναρμολογούνται εύκολα και γρήγορα. Ελεγμένα τόσο για την ποιότητα, όσο και την ασφάλειά τους.

Πιστοποιημένο με ISO 9001.

Με τα αξεσουάρ της STEMA κάνετε ακόμη πιο εύκολη και ασφαλή τη μεταφορά των αντικειμένων σας.

Κατασκευασμένα στη Γερμανία.



Τέντα με σκελετό

Η τέντα με τον σκελετό προστατεύει τα πράγματά σας από τις καιρικές συνθήκες.

Ο σκελετός είναι μεταλλικός και η τέντα από ανθεκτικό πλαστικό (Polyester).

Στη συσκευασία περιλαμβάνονται όλα τα εξαρτήματα τοποθέτησης. Χρώμα: γκρι

Ύψος: 80 cm πάνω από το παραπέτο

Basic 550 99218 295,00

Basic 750 99222 305,00

Ύψος: 100 cm πάνω από το παραπέτο

Basic 750 99223 325,00



Επίπεδη τέντα

Η επίπεδη τέντα προστατεύει τα πράγματά σας από τις καιρικές συνθήκες.

Από ανθεκτικό πλαστικό (Polyester).

Στη συσκευασία περιλαμβάνεται το λάστιχο τοποθέτησης. Χρώμα: μπλε

Δεν τοποθετείται σε συνδυασμό με καγκελάκι. Κατασκευασμένη στη Γερμανία, σύμφωνα με ISO 9001.

Basic 550 99225 89,00

Basic 750 99226 99,00



Ροδάκι ρυμού

Μέγιστο φορτίο έως 150 kg. Ζάντα από πλαστικό. Λάστιχο από καουτσούκ.

Εξωτερική διάμετρος: 20 cm

Διάμετρος σωλήνα: περίπου 48 mm

Στη συσκευασία περιλαμβάνεται το ροδάκι, η βάση και τα υλικά τοποθέτησης.

99100 44,95



Παραπέτα Basic

Με την προσθήκη των παραπέτων από την Stema αυξάνεται το ωφέλιμο φορτίο κατά 0,6 m³. Το πίσω μέρος μπορεί να ανοίξει.

Από γαλβανισμένη λαμαρίνα όμοια με το τρέιλερ. Ύψος παραπέτων: 36 cm

Στη συσκευασία περιλαμβάνονται όλα τα υλικά τοποθέτησης καθώς και οδηγίες τοποθέτησης.

Basic 550 99129 389,00

Basic 750 99130 399,00



Μεταλλικό καπάκι STEMA

Είναι ιδανικό για εργασία και αναψυχή.

Εσωτερικά έχει ύψος 20 cm, αυξάνοντας έτσι τον όγκο φορτίου σε 0,4 m³.

Το μεταλλικό καπάκι κλειδώνει και μπορεί να χρησιμοποιηθεί και ως σχάρα ποδηλάτων ή άλλων αντικειμένων με επιτρεπόμενο βάρος έως και 50 kg.

Παρέχει αμορτισέρ στήριξης καπακιού κάνοντας το άνοιγμα εύκολο.

Στη συσκευασία περιλαμβάνεται το καπάκι, 2 κλειδαριές με 2 κλειδιά, οι μπάρες μεταφοράς αντικειμένων, υλικά αλλά και οι οδηγίες τοποθέτησης.

Basic 550 99122 799,00

Basic 750 99123 849,00



Πόδια στήριξης Basic

Χρησιμοποιούνται για την ομαλή φόρτωση.

Μέγιστο βάρος: 150 kg. Διάμετρος σωλήνα:

48 mm. Μήκος: 70 cm. Στη συσκευασία

περιλαμβάνονται 2 πόδια στήριξης, 2 βάσεις, υλικά και οδηγίες τοποθέτησης.

99138 89,00



Κλειδαριά χούφτας

Ασφαλίζει το τρέιλερ στη διάρκεια του ταξιδιού, αλλά και κατά την στάθμευση. Με δύο κλειδιά.

99210 15,50

Ασφάλειες κλείστρων πόρτας

Ασφαλίζει κλείστρων χερουλιών πόρτας.

Συσκευασία δύο τεμαχίων.

99500 13,50



Σκάλα δεσίματος αντικειμένων Basic

Στιβαρή κατασκευή. Ιδανική για τη σειρά Basic στη μεταφορά μεγάλων σε μήκος αντικειμένων όπως μαδέρια, ψυγεία, μπετονιέρες κ.ά.

Στη συσκευασία περιλαμβάνονται όλα τα υλικά τοποθέτησης καθώς και οι οδηγίες.

Ύψος: 75 cm

99108 139,00



Δίκτυ ασφαλείας μεταφοράς φορτίου

Εξασφαλίζει την προστασία του φορτίου σας.

Ελαστικό περιφερικό λάστιχο από καουτσούκ.

Κατάλληλο για τρέιλερ με κάσα μήκους έως 210 cm.

Μέγεθος θηλών: 4 x 4,5 cm

99154 36,95



Ρεζέρβα

Διαστάσεις 145 / 80 R 13, ζάντα με 4 μπουλόνια. Κατάλληλη για ρεζέρβα στην σειρά MAN και Basic.

99200 139,00

Βάση ρεζέρβας

Τοποθετείται κάτω από το τρέιλερ κατάλληλη για ρεζέρβες με 4 ή 5 μπουλόνια.

Στην συσκευασία συμπεριλαμβάνονται τα υλικά τοποθέτησης.

99163 45,00



Safety Box XL

Η κλειδαριά STEMA XL προσφέρει αντικλεπτική προστασία αποτελώντας την ασφαλέστερη λύση για το τρέιλερ σας.

Η κλειδαριά XL ασφαλίζει κατά τη διάρκεια του ταξιδιού, αλλά και της στάθμευσης.

Προστατεύει το ρυμουλκούμενο από κλοπή.

Διαστάσεις: (Μ x Π x Υ) 240 x 140 x 140 mm

99160 59,95



Isabella
Camp-let



Χωρίς κουζίνα



Κουζίνα Allround



Κουζίνα Deluxe



Τροχοσκηνή Camp-let North

Κατασκευάζεται από Isabella. Η τροχοσκηνή ανοίγει και μαζεύει πολύ εύκολα και γρήγορα. Τα μπροστινά και τα πλαϊνά τοιχώματα της σκηνής είναι κατασκευασμένα από Isacryl. Αυτό το υλικό αναπνέει, παρέχει στεγανότητα, στεγνώνει πολύ γρήγορα, καθαρίζει εύκολα και τα χρώματα παραμένουν ζωντανά. Η οροφή είναι επικαλυμμένη και αδιαβροχοποιημένη από την εξωτερική πλευρά ενώ η εσωτερική της πλευρά είναι κατασκευασμένη από ειδικό ύφασμα έτσι ώστε να μην δημιουργείται υγρασία.

Στην βασική έκδοση συμπεριλαμβάνεται ο σκελετός ενδιάμεσα των δωματίων, ένα σίδερο βεράντας, διάφραγμα στο κάτω μέρος του τρέιλερ για την χρήση αποθηκευτικού χώρου και κουρτίνες.

Το υλικό είναι κατασκευασμένο από ύφασμα εξαιρετικής ποιότητας το οποίο αναπνέει 295 gr/m², σταθερό μεταλλικό σκελετό Zinox με γρήγορο σύστημα τεντώματος T - Rex. Δεν συμπεριλαμβάνεται η κουζίνα. Μπορείτε επιλέξετε από τους δύο τύπους, την Allround ή την Deluxe έκδοση. Η κατασκευή είναι από GFK πολυεστέρα, με

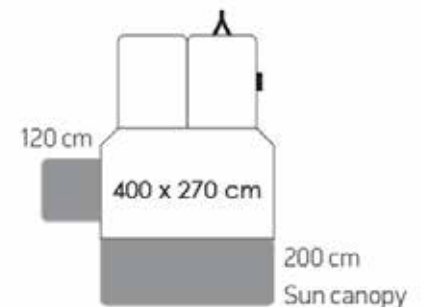
ζάντες αλουμινίου, στρώματα, συσκοτίσεις δεξιά και αριστερά της σκηνής όπως και στα δωμάτια ύπνου. Περισσότερα αξεσουάρ θα βρείτε στην ιστοσελίδα μας και στους συνεργάτες μας.

99524 11.499,00

2-6 323 x 160 x 95 cm 2 x 140 x 200 cm



L: 550 x B: 400 cm



Camp-let North με τέντα Living Plus Sand με το μπροστινό τοίχωμα και το πλαϊνό δωμάτιο 150 cm

Αξεσουάρ Camp-let North

Κουζίνα Allround

Διαθέτει 2 εστίες ματιών, νιπτήρα, βρύση, μπιτόνι και χώρο για πιατικά.

99526 1.499,00

Κουζίνα Deluxe

Διαθέτει 2 εστίες ματιών, νιπτήρα, βρύση, μπιτόνι και χώρο για πιατικά και 2 επιπλέον συρτάρια.

99527 1.999,00

Τέντα Living Plus Sand

99531 1.049,00

Μπροστινό τοίχωμα τέντας

Μπροστινό κομμάτι για να κλείσει μπροστά.

99530 419,00

Πλαϊνό δωμάτιο 120 cm

Προσαρμόζεται εύκολα στο πλαϊνό της σκηνής.

99532 1.249,00

Βάση ποδηλάτων

2 ποδήλατα **99535 399,00**
3 ποδήλατα **99536 489,00**
4 ποδήλατα **99537 589,00**

Τεχνικά Χαρακτηριστικά

Κατάλληλη για την φιλοξενία 2 - 6 ατόμων
Συνολικό μέγεθος τρέιλερ (Μ x Π x Υ):

223 x 160 x 95 cm

Μέγεθος κρεβατιών ύπνου:

2 κρεβάτια 140 x 200 cm

Συνολικό μέγεθος σκηνής (Μ x Π):

550 x 400 cm

Χώρος σκηνής (χωρίς τα κρεβάτια): 17 m²

Συνολικό βάρος τρέιλερ χωρίς φρένα: 500 kg

Ωφέλιμο: 228 kg

Δεν συμπεριλαμβάνεται η μεταφορά από την Isabella και η άδεια κυκλοφορίας.



Βάση ποδηλάτων

Για ήσυχο ύπνο τις ζεστές νύχτες του καλοκαιριού.

Μπείτε στη ζώνη άνεσης –
με τα κλιματιστικά οροφής Aventa

- Για κάθε όχημα το κατάλληλο μοντέλο
- Ενσωματωμένη λειτουργία ύπνου
- Ιδιαίτερα ελαφρύ
- Τώρα διατίθεται και σε μαύρο χρώμα



Aventa comfort



Aventa compact/compact plus

 **truma**

 **Pasakaleris**



truma.com